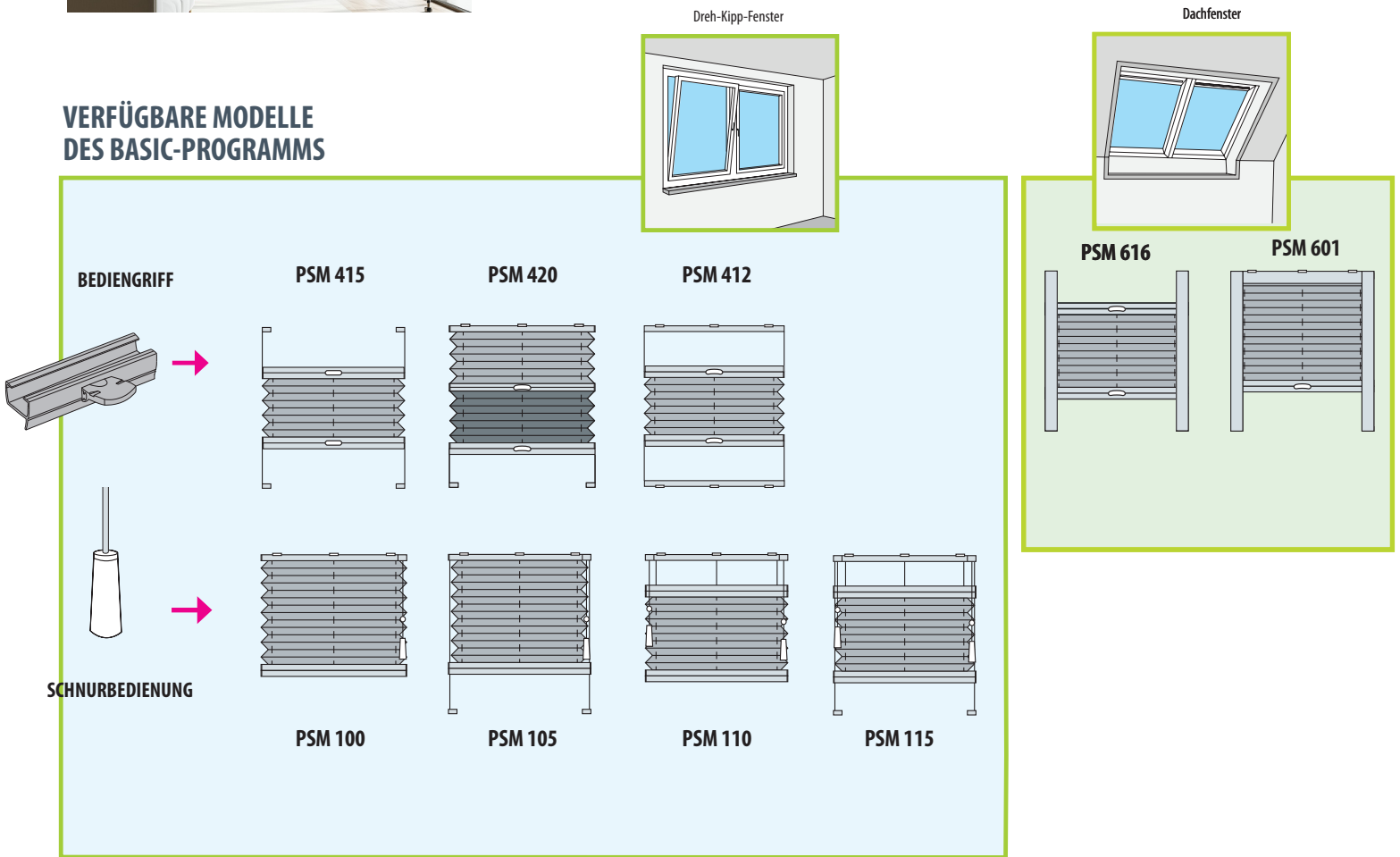


# SMART PROGRAMM

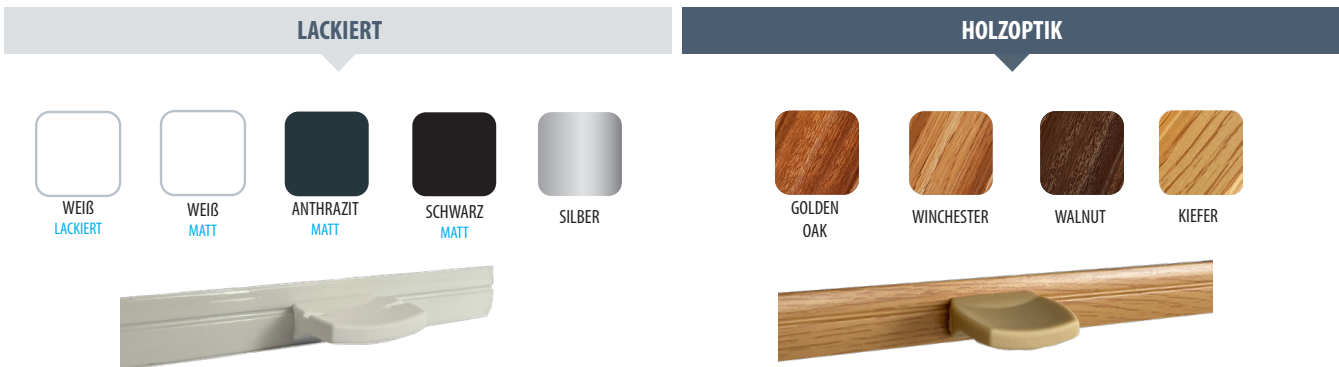


Das SMART-Programm umfasst 7 der beliebtesten Plissee-Modelle für Dreh-Kipp-Fenster in zwei Bedienungsvarianten: Griff oder Schnur und 2 Plissee-Modelle für Dachfenster, die mit einem Griff bedient werden. Das Smart-Programm ist eine preislich attraktive Alternative zu den DECOMATIC-Plissees, ebenfalls in zuverlässiger Qualität, und sein zusätzlicher Vorteil sind Profile in Holzoptik.

## VERFÜGBARE MODELLE DES BASIC-PROGRAMMS



## PROFILFARBEN:

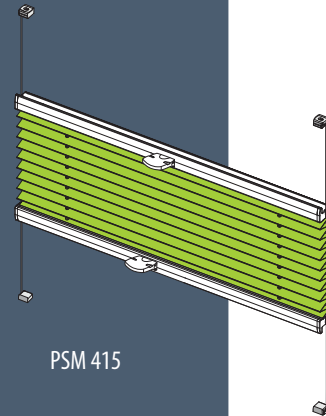


**PSM 415**

**Griffbedienung:**

- unabhängiges Öffnen und Schließen von zwei Profilen der Anlage in zwei Richtungen (nach oben und unten)
- Montage der Schnüre erfolgt mit Spannschuhen

Breite:	min. 0,20 m max. 1,20 m (Höhe 2,20 m) max. 1,50 m (Höhe 1,60 m)
Höhe:	min. 0,20 m max. 2,20 m
Fläche:	max. 2,60 m <sup>2</sup>
Fensterneigungswinkel:	max. 15°



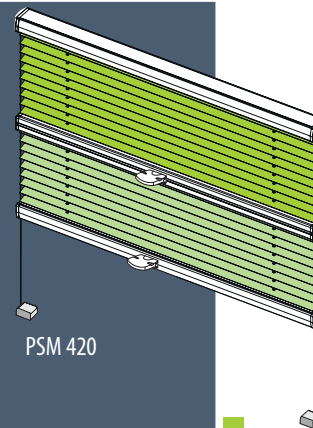
PSM 415

**PSM 420**

**Doppelbehang - Griffbedienung:**

- bewegliches mittleres und unteres Profil
- Montage des oberen Profils mit Montageclips
- Montage der unteren Schnüre mit Spannschuhen

Breite:	min. 0,20 m max. 1,20 m (Höhe 2,20 m) max. 1,50 m (Höhe 1,60 m)
Höhe:	min. 0,20 m max. 2,20 m
Fläche:	max. 2,60 m <sup>2</sup>
Fensterneigungswinkel:	max. 15°



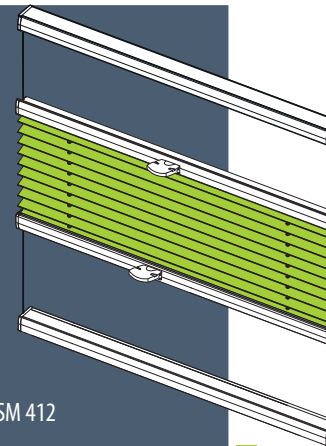
PSM 420

**PSM 412**

**Griffbedienung:**

- unabhängiges Öffnen und Schließen von zwei mittigen Profilen der Anlage in zwei Richtungen (nach oben und unten)
- Montage der beiden zusätzlichen feststehenden Profile mit Montageclips

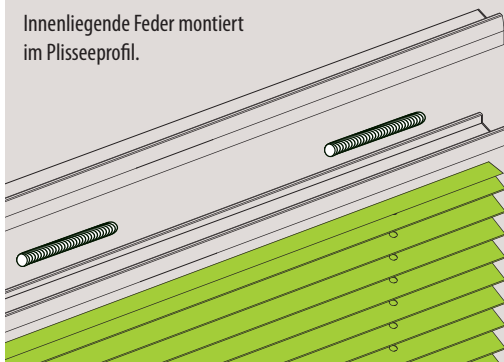
Breite:	min. 0,20 m max. 1,20 m (Höhe 2,20 m) max. 1,50 m (Höhe 1,60 m)
Höhe:	min. 0,20 m max. 2,20 m
Fläche:	max. 2,60 m <sup>2</sup>
Fensterneigungswinkel:	max. 15°



PSM 412

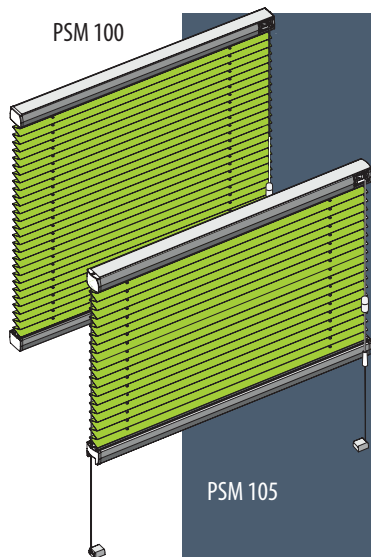
**! WICHTIG**

Innenliegende Feder montiert im Plisseeprofil.



Bei den Griffplissees des SMART-Programms (wie auch bei den COMFORT-Plissees) befinden sich im Inneren der Profile Federn, die für die Einstellung der Schnurspannung verantwortlich sind. Die Verwendung von Federn hat einen erheblichen Einfluss auf die Leichtigkeit und den reibungslosen Umgang mit den Plissees. Außerdem gleichen die Federn im Falle eines Fehlers oder einer ungenauen Messung der Plisseehöhe die Differenz bei der Montage aus, unabhängig davon, ob der Unterschied zur tatsächlichen Messung plus oder minus war.

PSM 100 / PSM 105



**PSM 100**

**Freihängendes Plissee mit Schnurbedienung:**

- beweglich ist nur das untere Plisseeprofil,
- Montage des feststehendes Profils erfolgt mit Montageclips

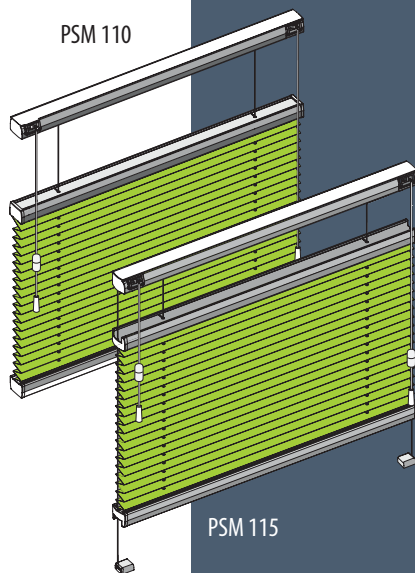
**PSM 105**

**Freihängendes Plissee mit Schnurbedienung und zusätzlicher Seilführung (für Drehkipfenster):**

- beweglich ist nur das untere Plisseeprofil,
- untere Schnurmontage mit Spannschuhen
- Montage des feststehendes Profils erfolgt mit Montageclips

Breite:	min. 0,30 m
	max. 2,20 m
Höhe:	min. 0,20 m
	max. 2,60 m
Fläche:	max. 5,70 m <sup>2</sup>
Bedienseite:	links oder rechts
Fensterneigungswinkel:	max. 15°

PSM 110 / PSM 115



**PSM 110**

**Freihängendes Plissee mit Schnurbedienung:**

- unabhängiges Öffnen und Schließen von zwei Profilen der Anlage in zwei Richtungen (nach oben und unten),
- Montage des feststehendes Profils mit Montageclips

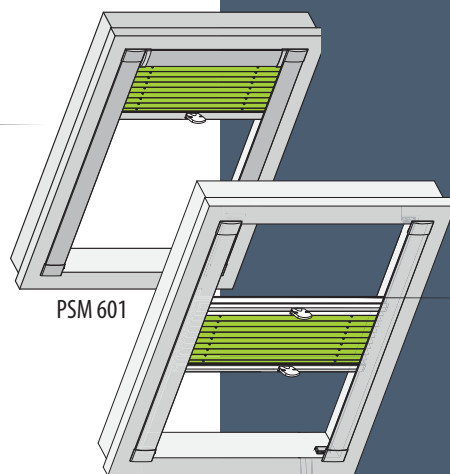
**PSM 115**

**Freihängendes Plissee mit Schnurbedienung und zusätzlicher Seilführung (für Drehkipfenster):**

- unabhängiges Öffnen und Schließen von zwei Profilen der Anlage in zwei Richtungen (nach oben und unten),
- untere Montage der Seilführung mit Spannschuhen
- Montage des feststehendes Profils mit Montageclips

Breite:	min. 0,30 m
	max. 2,20 m (Höhe 2,20 m)
Höhe:	min. 0,20 m (Höhe 1,60 m)
	max. 2,60 m
Fläche:	max. 5,70 m <sup>2</sup>
Bedienseite:	links und rechts
Fensterneigungswinkel:	max. 15° (typ. P1715)

PSM 601 / PSM 616



**PSM 601**

**Dachflächenplissee - Griffbedienung:**

- beweglich ist nur das untere Plisseeprofil,
- Montage der Schnur- und Seilführung erfolgt mit Spannschuhen
- Montage des feststehendes Profils erfolgt mit Montageclips

**PSM 616**

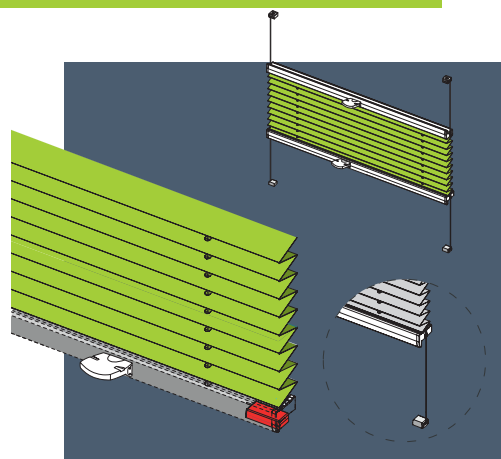
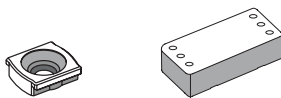
**Dachflächenplissee - Griffbedienung:**

- unabhängiges Öffnen und Schließen der beiden Profile in zwei Richtungen (nach oben und unten),
- Montage der Schnur- und Seilführung erfolgt mit Spannschuhen.

Breite:	min. 0,20 m
	max. 1,50 m
Höhe:	min. 0,20 m
	max. 1,50 m
Fläche:	max. 2,25 m <sup>2</sup>
Fensterneigungswinkel:	max. 60°

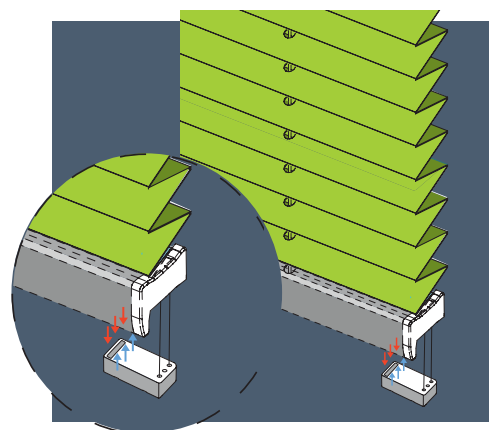
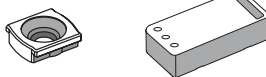
### SPANNSCHUHE

Sie sind die Hauptform für die Befestigung der seitlichen Plisseeschnüre in der Glasleiste. Die spezielle Form des Smart-Plisseeprofiles sorgt dafür, dass der Montagefuß vollständig abgedeckt wird, so dass der Abstand zwischen der Glasleiste und dem Plisseeprofil auf ein Minimum reduziert wird.



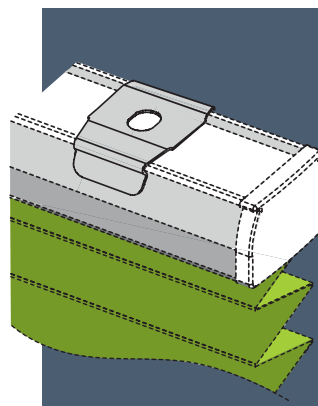
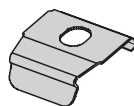
### SPANNSCHUHE MIT MAGNET

Die Verwendung eines Magneten in den Montagefüßen und im Profil bedeutet, dass die Magnete beim Hochziehen des Plissees dieses automatisch schließen und das Profil mit den Montagefüßen verbinden. Dank dieser Lösung hält das Profil noch besser am Montagefuß, wodurch der Spalt zwischen der Glasleiste und dem Plisseeprofil fast vollständig reduziert wird. Die Magnete können sowohl im oberen als auch im unteren Profil des Plissees angebracht werden.



### MONTAGECLIPS

Geeignet für die Montage von feststehenden Plisseeprofilen - direkt in den Glasleisten oder auf Winkeln befestigt.



### METALLWINKEL MIT PVC-Abdeckung

Sie ermöglichen die Montage des Plissees am Fensterrahmen. Es sind zwei Typen erhältlich: für die Montage von Füßen und für die Montage von Clips. Die Winkel sind in verschiedenen Farben erhältlich, die zur Profilarbe passen.

