



Plisy Folder Produktowy

www.shadow-system.pl

living with style

shadow
SYSTEM



Oferowane przez firmę Shadow-System plisy oparte są na renomowanym i wiodącym w Europie systemie DECOMATIC®, niemieckiej firmy BENTHIN®. Najwyższa jakość detali i nowoczesność rozwiązań, przekłada się na niezawodną i długotrwałą eksploatację gotowych wyrobów. Zapewnia to przewagę nad innymi dostępnymi produktami na naszym rynku. Szerokie możliwości systemu pozwalają wykonać plisy w prawie każdym kształcie i typ okna. Ze względu na swój ozdobny charakter, żaluzje plisowane predysponowane są do zastosowań w pomieszczeniach domowych, jednak ich uniwersalność i cechy użytkowe sprawiają, że cieszą się popularnością również w biurach.

Pełna gama produktów z grupy żaluzji plisowanych oferowanych przez Shadow-System obejmuje:

- System **DECOMATIC® BASIC** - atrakcyjny cenowo, obejmujący najczęściej zamawiane modele plis do okien rozwierno-uchyłnych i dachowych. Perfekcyjnie dopracowany system wraz z wysokiej jakości komponentami, daje gwarancję niezawodnej pracy przez długie lata.
- System **DECOMATIC® COMFORT** - oferujący kompletny program plis (ponad 100 form) do okien rozwierno-uchyłnych i dachowych, zarówno obsługiwanych manualnie: uchwytem, sznurkiem, łańcuszkiem lub korbą jak i z napędem elektrycznym.
- System **DECOMATIC® PLAFOND** – unikatowe i perfekcyjne rozwiązania do świetlików i ogrodów zimowych, umożliwiające montaż plis także w płaszczyźnie poziomej, zarówno obsługiwanych manualnie: uchwytem, sznurkiem lub korbą jak i z napędem elektrycznym.
- System **16 MM** – idealne rozwiązanie do okien z płytkimi listwami przyszybowymi oraz do okien tarasowych przesuwanych, gdzie ze względu na ograniczoną ilość miejsca, nie można zastosować innych osłon przeciwsłonecznych. Cechą charakterystyczną plis 16 mm jest wąski profil uchwytowy zapewniający płynną obsługę plisy oraz specjalne dedykowane do tego systemu tkaniny.
- System **COULLISE SKYLIGHT** - plisa dachowa Skylight oferowana jest w najnowszej technologii i optyce. Obsługa plisy odbywa się manualnie poprzez dwa przesuwne profile, które można ustawiać w dowolnym miejscu. Plisa wyposażona jest w blendy boczne, które dodatkowo ograniczają przenikanie promieni słonecznych do wnętrza pomieszczenia.
- **Dodatkowe elementy obsługowe i montażowe** - informacje szczegółowe.
- **Napędy i sterowania** elektryczne **SOMFY®** oraz **BREL** - rozwiązania i informacje szczegółowe.

Szczegóły
na stronach

6 - 9

Szczegóły
na stronach

10 - 23

Szczegóły
na stronach

24 - 27

Szczegóły
na stronach

28 - 29

Szczegóły
na stronach

30 - 31

32 - 33

34 - 43

DECOMATIC

BENTHIN

COULLISE



SHADOW-SYSTEM jest polską firmą z okolic Trójmiasta z ponad 25-letnim doświadczeniem w produkcji ekskluzywnych produktów okiennych. Głównym celem jaki sobie stawiamy jest znalezienie i zaproponowanie naszemu odbiorcy optymalnego rozwiązania z obszaru dekoracyjnej techniki okiennej, tak aby wyprodukowane z największą starannością rolety i żaluzje przynosiły pełną satysfakcję płynącą z ich codziennego użytkowania. Naszą misją jest kreowanie rynku produktów osłonowych łączących w sobie najwyższą jakość, funkcjonalność oraz estetykę.



Napędy elektryczne. Żaluzje plisowane mogą być wyposażone w napędy elektryczne, które znacznie podnoszą ich funkcjonalność i wygodę użytkownika. Plisy Shadow-System wyposażamy w siłowniki firmy Somfy – europejskiego lidera w tym sektorze. Jako sprawdzony dostawca wewnętrznych osłon okiennych z napędami elektrycznymi, służymy naszym doświadczeniem w doborze optymalnych rozwiązań. Oferta obejmuje napędy ze sterowaniem kablowym, które współpracują z coraz popularniejszymi systemami (EIB) „inteligentnego domu”, lub nadajniki sterowane drogą radiową (RTS), z możliwością **zarządzania przez aplikacje mobilne**.

System inteligentnego zarządzania osłonami okiennymi Shadow-System stworzony został z myślą o ludziach, którzy cenią sobie komfort i wygodę. Żaluzja wyposażona w napęd elektryczny pozwoli na komfortowe oglądanie telewizji, chwilę prywatności lub wpuszczenie pierwszych promieni słońca do sypialni bez konieczności wstawania z łóżka. W zależności od wyboru jednego z wielu dostępnych rozwiązań obsługowych, istnieje możliwość kontroli nad żaluzjami w kilku różnych pomieszczeniach za pomocą jednego pilota, a zaprogramowanie czasu otwarcia / zamknięcia zasłon w opcji inteligentny dom, zagwarantuje także lepsze wykorzystanie energii cieplnej podczas nieobecności lokatorów.



Pilot jednokanałowy
Obsługuje radiowo jedną plisę lub pojedynczą grupę żaluzji w jednym pomieszczeniu.



Pilot szesnastokanałowy
Obsługuje radiowo do szesnastu żaluzji lub grupy żaluzji w kilku pomieszczeniach.
Pilot z wyświetlaczem LCD.



TAHOMA® Switch
Inteligentne rozwiązanie do centralizacji urządzeń domowych. Odkryj dwa przyciski, które możesz spersonalizować, by uruchamiać swoje scenariusze.

somfy.

BREL-Motex

MotionBlinds
coulisse
DECORATION SOLUTIONS

Więcej informacji technicznych o napędach elektrycznych na stronach od 34 do 43.



Pracownicy. Wyznajemy zasadę, że to ludzie tworzą wartość firmy i decydują o jej sukcesie. Wysoko wykwalifikowana i doświadczona załoga jest gwarantem najwyższej jakości produkowanych przez nas wyrobów. Trzon naszego zespołu tworzą doświadczeni pracownicy, związani z firmą niemalże od samego początku jej istnienia, którzy swoją wiedzą i doświadczeniem wspierają wszystkich tych, którzy dopiero zaczynają przygodę z naszą firmą. Wszyscy klienci mogą liczyć na wszechstronne i profesjonalne wsparcie ze strony naszych pracowników, w celu otrzymania produktu jak najlepiej dopasowanego do swoich potrzeb i oczekiwań.

BOGATA KOLEKCJA TKANIN I RÓŻNORODNOŚĆ ROZWIĄZAŃ TECHNICZNYCH

Shadow-System oferuje bogatą kolekcję różnorodnych tkanin. To ponad 400 wzorów, zarówno klasycznych gładkich, jak również ozdobnych, utrzymanych w nowoczesnym wzornictwie, a także tkaniny techniczne / trudnozapalne. Oferta zawiera materiały o różnej przepuszczalności światła. Od tkanin transparentnych, poprzez półprzezroczyste, osłaniające przed niepożądanym wzrokiem, ale zapewniające dopływ światła dziennego, aż do tkanin Blackout - całkowicie zaciemniających wnętrze. Osobną grupę stanowią tkaniny typu Honeycomb o strukturze plastra miodu, dzięki którym całkowicie niewidoczne są sznurki systemowe.

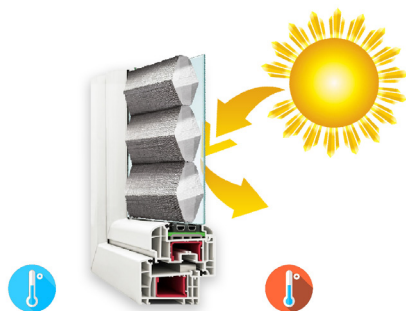
Wybór odpowiedniej tkaniny, która osłoni wnętrze przed wpadającymi przez okno promieniami słońca ma ogromne znaczenie. Poza parametrami technicznymi, które decydują o ilości przenikającego przez nie światła, warto również zwrócić uwagę na aspekt dekoracyjny. Tkanina w odpowiednim kolorze, nie tylko udekoruje okno, ale będzie również stanowiła istotny element w wystroju całego pomieszczenia, a zastosowanie tkaniny Honeycomb (plaster miodu) znacznie poprawi **izolacyjność termiczną** i akustyczną wnętrza.



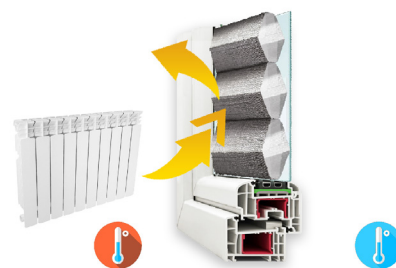


TKANINA HONEYCOMB IDEALNA TEMPERATURA TWOJEGO POMIESZCZENIA

Tkaniny typu HONEYCOMB są to tkaniny plisowane o charakterystycznej strukturze plastra miodu. Dzięki zastosowaniu podwójnej warstwy materiału, otwory potrzebne do prowadzenia sznurków systemowych jak i same sznurki są zupełnie niewidoczne. Taka budowa tkaniny posiada również doskonałe właściwości termoizolacyjne, dzięki czemu pomieszczenie w lecie mniej się nagrzewa, natomiast zimą strata ciepła poprzez szyby jest znacznie mniejsza. Tym samym tkaniny typu HONEYCOMB pomagają w utrzymaniu komfortowej temperatury powietrza i w optymalizacji kosztów ogrzewania oraz chłodzenia wnętrza.



W upalne i słoneczne dni tkanina Honeycomb zabezpiecza wnętrze pomieszczenia przed nagrzewaniem się.



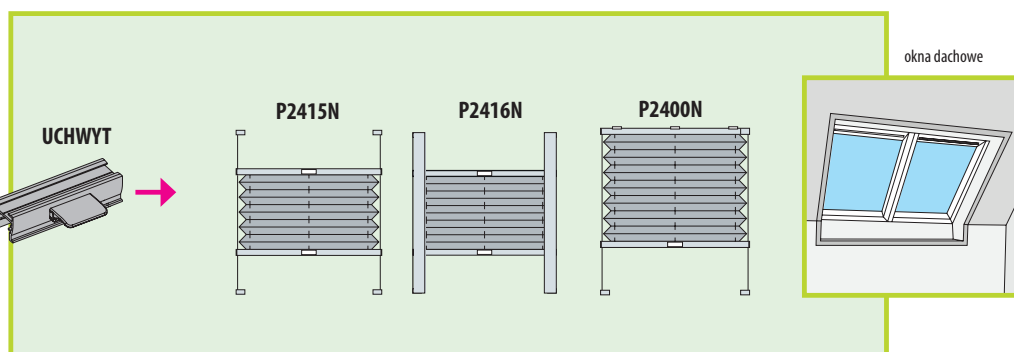
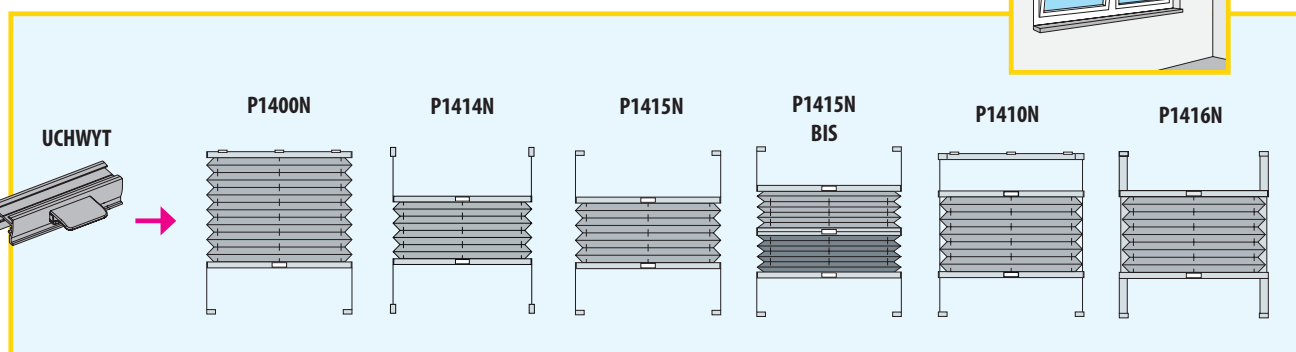
Zimą, kiedy zależy nam na zatrzymaniu ciepła w pomieszczeniu, materiał Honeycomb przeciwdziała utracie ciepła przez szybę okienną.

PLISY DECOMATIC BASIC



Program BASIC przeznaczony jest do okien o kształtach prostokątnych, pionowych rozwierno-uchylnych lub dachowych. Prosta konstrukcja gwarantuje żaluzjom długoletnie, bezawaryjne działanie. Wysokiej jakości profile aluminiowe, wszystkie plastikowe detale oraz efektowne tkaniny podkreślają ich estetykę. W żaluzjach **BASIC** dostępna jest tylko jedna forma obsługi żaluzji, poprzez uchwyt przymocowany do profilu plisy.

ZESTAWIENIE DOSTĘPNYCH MODELI PROGRAMU BASIC

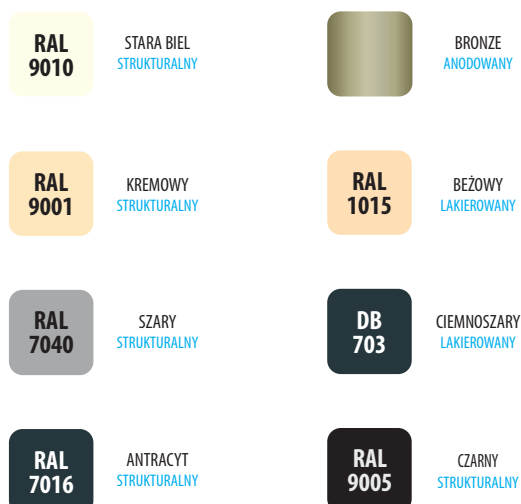


KOLORYSTYKA PROFILI

STANDARD (BEZ DOPŁATY)

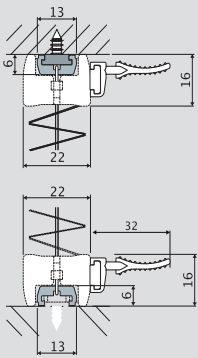


ZA DODATKOWĄ OPŁATĄ



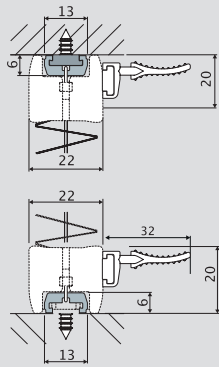
P1415N / P1414N

PROFIL STANDARD



P1415N szer. ≤ 1,00 m

PROFIL WZMOCNIONY



*P1415N szer. > 1,00 m

P1415N

Plisa obsługiwana uchwytem:

- niezależne zamykanie i otwieranie w dwóch kierunkach (górze i dół) dwóch profili plisy,
- mocowanie sznurków na stopkach montażowych.

P1414N

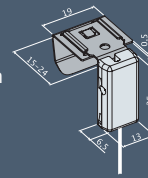
Plisa obsługiwana uchwytem:

- typ P1415N z mocowaniem sznurków na dodatkowych beznawazajnych uchwytach zatraskowych ▶ na skrzydle okna.

P1416N

Plisa obsługiwana uchwytem:

- typ P1415N z możliwością beznawazajnego montażu w świetle szyby, na profilach przyklejonych do szyby.



P1415N

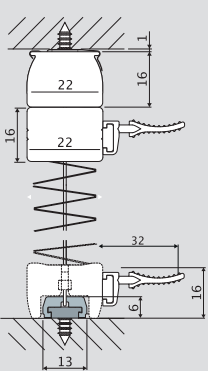
P1414N

P1416N

szerokość:	min. 0,20 m max. 1,20 m (wys. 2,20 m) max. 1,50 m (wys. 1,60 m)
wysokość:	min. 0,20 m max. 2,20 m
powierzchnia:	max. 2,60 m ²
kąt pochylecia okna:	max. 15°

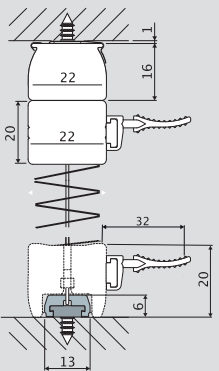
P1400N / P1410N

PROFIL STANDARD



P1410N szer. ≤ 1,00 m

PROFIL WZMOCNIONY



*P1410N szer. > 1,00 m

P1400N

Plisa obsługiwana uchwytem:

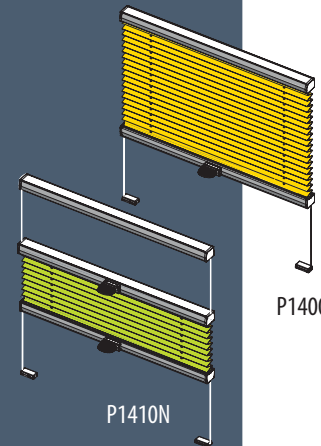
- ruchomy tylko dolny profil plisy,
- mocowanie górnego profilu na klipsach montażowych,
- mocowanie dolnych sznurków na stopkach montażowych.

P1410N

Plisa obsługiwana uchwytem:

- niezależne otwieranie i zamykanie w dwóch kierunkach (górze - dół) dolnego i środkowego profilu plisy,
- mocowanie dodatkowego, nieruchomego profilu na klipsach montażowych,
- mocowanie dolnych sznurków na stopkach montażowych.

szerokość:	min. 0,20 m max. 1,20 m (wys. 2,2 m) max. 1,50 m (wys. 1,6 m)
wysokość:	min. 0,20 m max. 2,20 m
powierzchnia:	max. 2,60 m ²
kąt pochylecia okna:	max. 15°

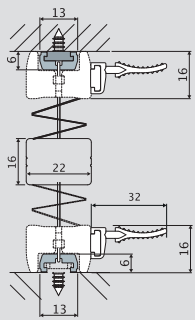


P1400N

P1410N

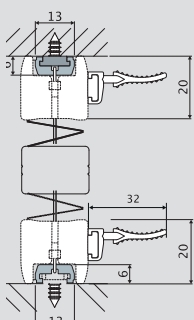
P1415N BIS - Plisa dwutkaninowa

PROFIL STANDARD



P1415N BIS szer. ≤ 1,00 m

PROFIL WZMOCNIONY



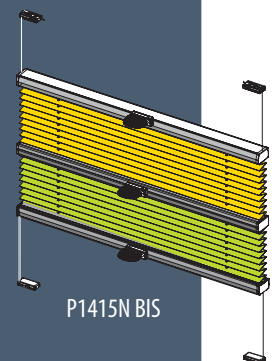
*P1415N BIS szer. > 1,00 m

P1415N BIS

Plisa dwutkaninowa obsługiwana uchwytem:

- trzy ruchome profile umożliwiające niezależne otwieranie i zamykanie dwóch tkanin zasłonowych,
- mocowanie dolnych i górnych sznurków na stopkach montażowych.

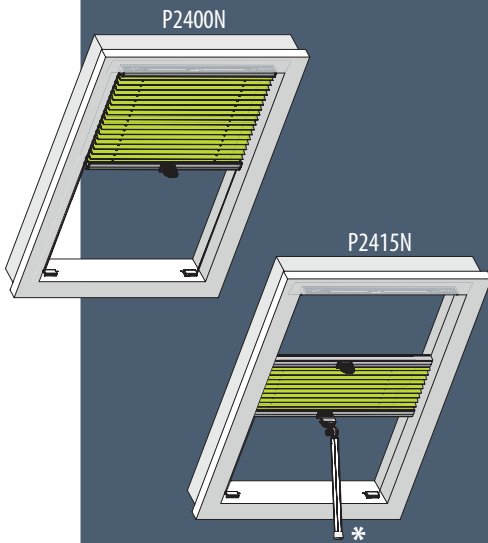
szerokość:	min. 0,20 m max. 1,20 m (wys. 2,20 m) max. 1,50 m (wys. 1,60 m)
wysokość:	min. 0,20 m max. 2,20 m
powierzchnia:	max. 2,60 m ²
kąt pochylecia okna:	max. 15°



P1415N BIS

* przy szerokościach większych niż 1,00 m stosowany jest profil wzmocniony o wymiarach 20x22 mm (wys. x szer.)

P2400N / P2415N - Plisy dachowe



P2400N

Plisa dachowa obsługiwana uchwytem:

- ruchomy tylko dolny profil plisy,
- mocowanie górnego profilu na klipsach montażowych,
- mocowanie dolnych sznurków na stopkach montażowych.

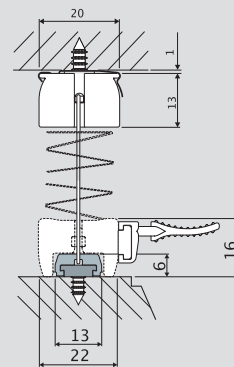
P2415N

Plisa dachowa obsługiwana uchwytem:

- niezależne zamykanie i otwieranie w dwóch kierunkach (górze i dół) dwóch profili plisy,
- mocowanie górnych i dolnych sznurków na stopkach montażowych.

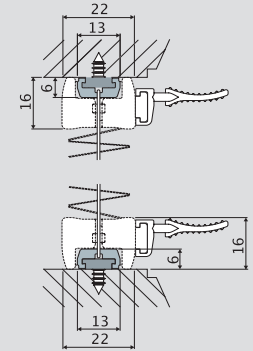
szerokość: min. 0,20 m
max. 1,50 m
wysokość: min. 0,20 m
max. 1,50 m
powierzchnia: max. 2,25 m²
kąt pochylecia okna: max. 60°

PROFIL STANDARD



P2400N szer. ≤ 1,00 m

PROFIL WZMOCNIONY

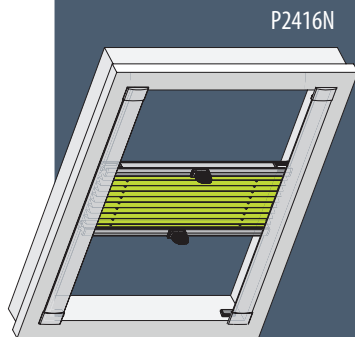


** P2415N szer. > 1,00 m
P2416N

** Przy szerokości większych niż 1,00 m stosowany jest profil wzmocniony o wymiarach 20 x 22 mm (wys. x szer.)

W modelu P2416N standardowo, do wszystkich szerokości stosowany jest profil wzmocniony. Ze względu na swój rozmiar, profil wzmocniony ogranicza do minimum prześwit promieni słonecznych między ramą okna a profilem plisy.

* przy plisach dachowych niezbędne może być zastosowanie drążka obsługowego



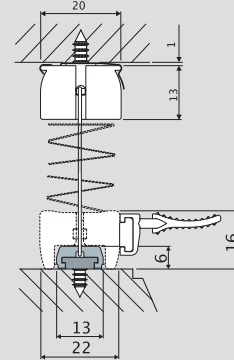
P2416N

Plisa dachowa obsługiwana uchwytem z aluminiowymi prowadnicami bocznymi:

- niezależne zamykanie i otwieranie w dwóch kierunkach (górze i dół) dwóch profili plisy,
- mocowanie górnych i dolnych sznurków na stopkach montażowych,
- standardowo, do wszystkich szerokości stosowany jest profil wzmocniony.

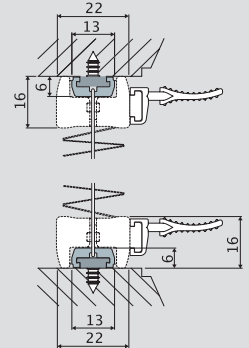
szerokość: min. 0,20 m
max. 1,50 m
wysokość: min. 0,20 m
max. 1,50 m
powierzchnia: max. 2,25 m²
kąt pochylecia okna: max. 60°

PROFIL STANDARD



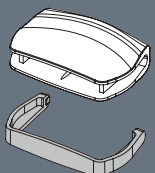
P2400N szer. ≤ 1,00 m

PROFIL WZMOCNIONY

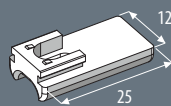


** P2415N szer. > 1,00 m
P2416N

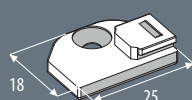
ZA DODATKOWĄ OPŁATĄ



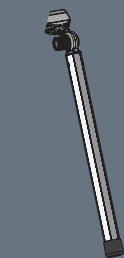
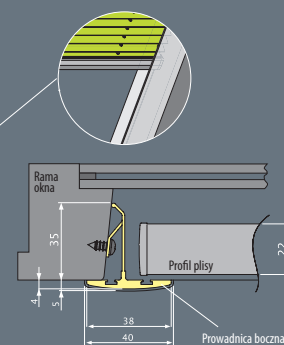
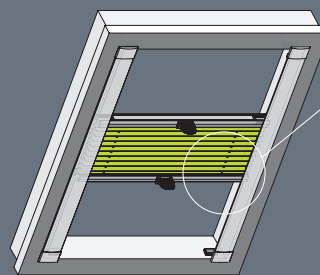
sanki do półokrągłych listw przyszybowych



sanki do płytłych listw przyszybowych



aluminiowe prowadnice boczne do okien dachowych



drążek obsługowy do żaluzji uchwytywnych kompatybilny z uchwytemi STANDARD

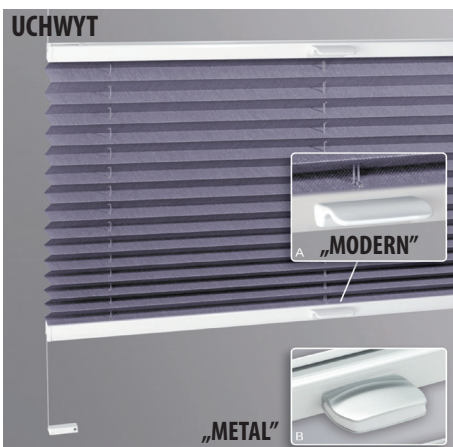
PLISY DECOMATIC COMFORT I PLAFOND

Program Comfort uzupełniony o program Plafond umożliwia wykonanie pełnej gamy produktów do wszystkich rodzajów okien: pionowych rozwierno-uchyłnych, dachowych, świetlików oraz ogrodów zimowych (plafondy). W zależności od miejsca montażu i rodzaju okna, plisy mogą być obsługiwane manualnie: uchwytem, sznurkiem, łańcuszkiem, korbą lub zdalnie w przypadku napędu elektrycznego. Rozwiązania poprawiające komfort obsługi żaluzji wraz z elementami plastikowymi wykonanymi z tworzyw o najwyższej jakości, pozwalają zadowolić oczekiwania najbardziej wymagających klientów. Różnorodne kształty żaluzji (w ilości ponad 100 form i kształtów) umożliwiają zastosowanie ich na każdym dostępnym na naszym rynku kształcie okna. Dzięki temu, są to najbardziej uniwersalne wyroby w segmencie dekoracyjnej ochrony przed słońcem.



WERSJE OBSŁUGOWE

UCHWYT



ŁAŃCUSZEK



SZNUREK



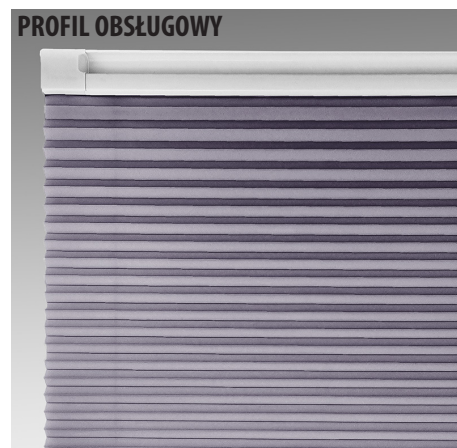
SILNIK



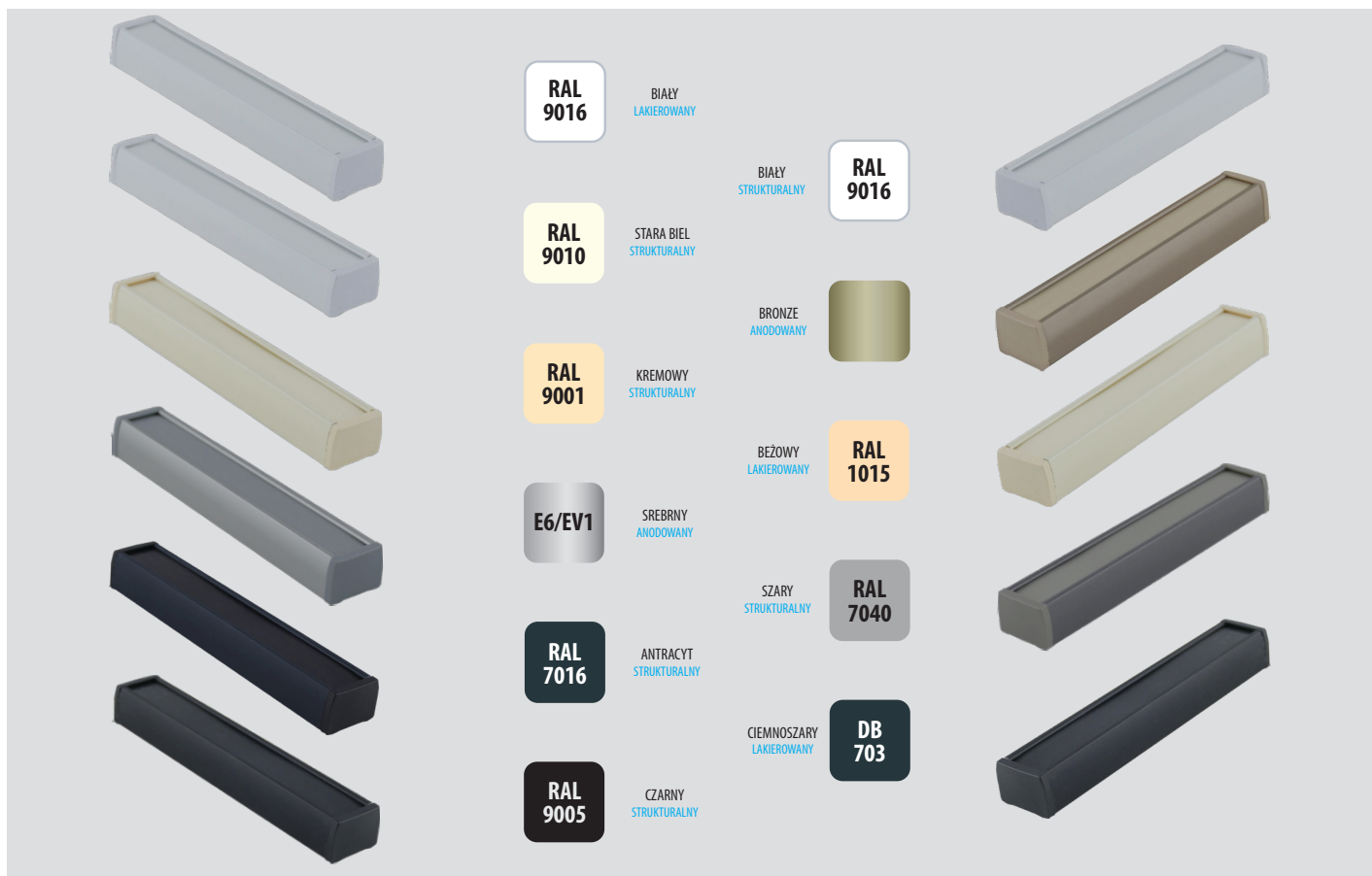
KORBA



PROFIL OBSŁUGOWY



KOLORY PROFILI

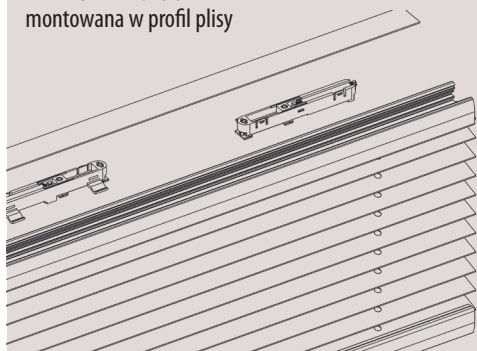


KOLORY PROFILU OBSŁUGOWEGO DLA MODELI P5615 I P5616



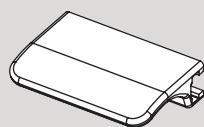
! WAŻNE!

Wewnętrzna sprężyna
montowana w profil plisy

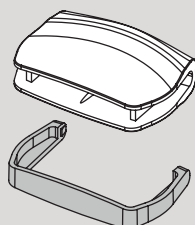


W plisach uchwytowych programu COMFORT (np. P1615, P2600) wewnątrz profili znajdują się specjalne sprężynki, które odpowiadają za regulację napięcia sznurków. Zastosowanie sprężynek wpływa znacząco na lekkość i płynność obsługi plisy, a także, w przypadku omyłki lub niedokładnego pomiaru wysokości plisy, sprężynki niwelują różnicę podczas montażu, bez względu, czy różnica w pomiarze była na plus, czy na minus od rzeczywistego wymiaru.

UCHWYTY I MOCOWANIA



UCHWYT PLASTIKOWY „MODERN”
STANDARDOWY UCHWYT OBSŁUGOWY*



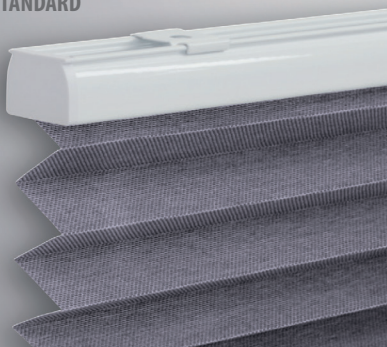
UCHWYT „METAL”
OPCJA DODATKOWA ZA DOPŁATĄ*



KĄTOWNIK PCV
OPCJA DODATKOWA BEZ DOPŁATY



KLIPSY
STANDARD



UCHWYT ZATRZASKOWY
STANDARD



KĄTOWNIKI PCV
OPCJA DODATKOWA BEZ DOPŁATY



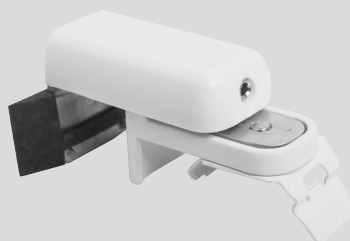
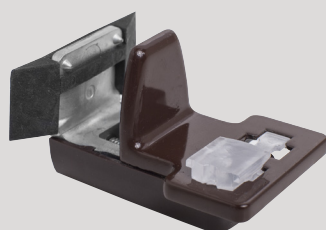
KĄTOWNIKI MONTAŻOWE
DOSTĘPNE KOLORY



KĄTOWNIKI METALOWE W OSŁONIE PCV
OPCJA DODATKOWA ZA DOPŁATĄ

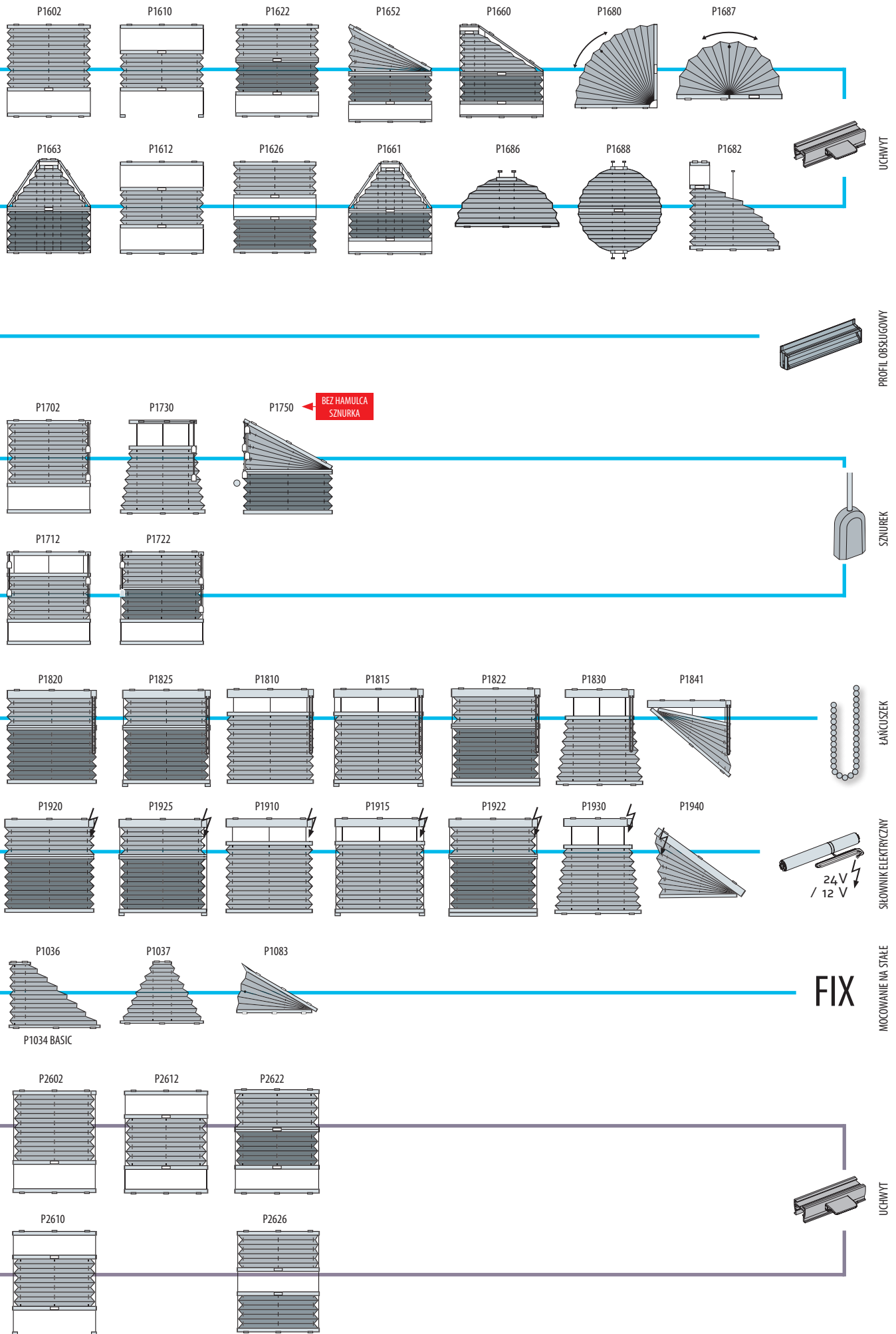


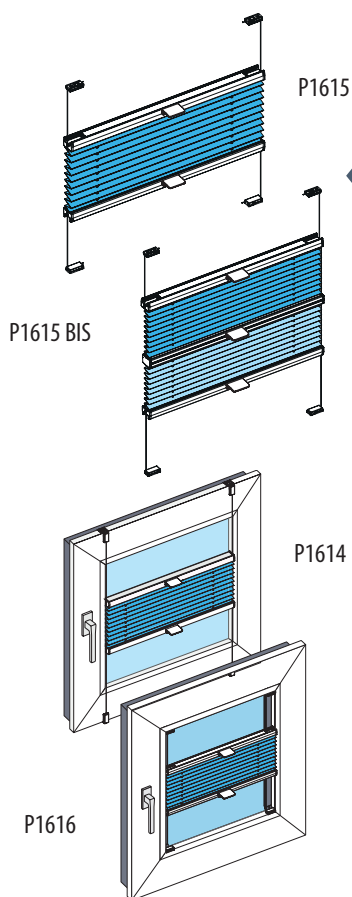
UCHWYTY BEZINWAZYJNE (ZACISKOWE) OPCJA DODATKOWA ZA DOPŁATĄ



* Uchwyt nie jest kompatybilny z drążkiem obsługowym.

PROGRAM COMFORT - WERSJE SPECJALNE (PRZYKŁADY)





P1615 / P1615 BIS / P1614 / P1616

P1615

Plisa obsługiwana uchwytem:

- niezależne otwieranie i zamykanie w dwóch kierunkach (górną i dół) dwóch profili plisy,
- mocowanie sznurków na stopkach montażowych.

P1615 BIS

Plisa dwutkaninowa obsługiwana uchwytem:

- trzy ruchome profile umożliwiające niezależne otwieranie i zamykanie dwóch tkanin zasłonowych,
- mocowanie dolnych i górnych sznurków na stopkach montażowych.

P1614

Plisa obsługiwana uchwytem:

- typ P1615 z mocowaniem sznurków na dodatkowych bezinwazyjnych uchwytach zatrząskowych na skrzydle okna.

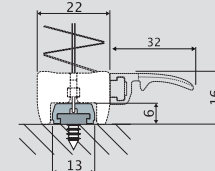
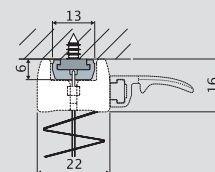
P1616

Plisa obsługiwana uchwytem:

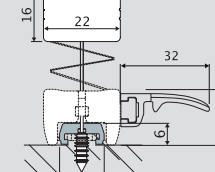
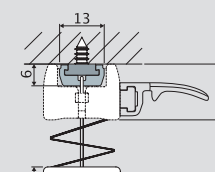
- typ P1615 z możliwością bezinwazyjnego montażu w świetle szyby, na profilach przyklejonych do szyby.

szerokość:	mini. 0,20 m max. 1,20 m (wysokość 2,20 m) max. 1,50 m (wysokość 1,60 m)
wysokość:	mini. 0,20 m max. 2,20 m
powierzchnia:	max. 2,60 m
kąt pochYLENIA OKNA:	max. 15°

wysokość plisy	wysokość pakietu PH (mm) - w zależności od grubości tkaniny
0,50 m	37-41
1,00 m	40-48
1,50 m	44-55
2,00 m	48-62
2,20 m	49-65

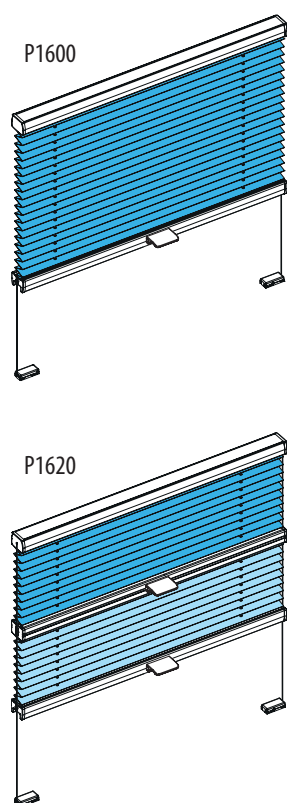


P1614 / P1615 / P1616



P1615 BIS

P1600 / P1620



P1600

Plisa obsługiwana uchwytem:

- ruchomy tylko dolny profil plisy,
- mocowanie górnego profilu na klipsach montażowych,
- mocowanie dolnych sznurków na stopkach montażowych.

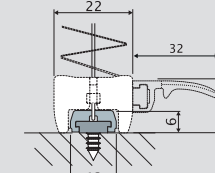
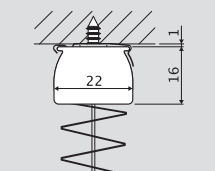
P1620

Plisa dwutkaninowa obsługiwana uchwytem:

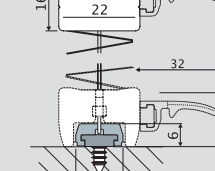
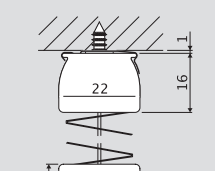
- ruchomy dolny i środkowy profil plisy,
- mocowanie górnego profilu na klipsach montażowych,
- mocowanie dolnych sznurków na stopkach montażowych.

szerokość:	mini. 0,20 m max. 1,20 m (wysokość 2,20 m) max. 1,50 m (wysokość 1,60 m)
wysokość:	mini. 0,20 m max. 2,20 m
powierzchnia:	max. 2,60 m
kąt pochYLENIA OKNA:	max. 15°

wysokość plisy	wysokość pakietu PH (mm) - w zależności od grubości tkaniny	
0,50 m	P1600 37-41	P1620 61-70
1,00 m	40-48	69-84
1,50 m	44-55	76-98
2,00 m	48-62	82-111
2,20 m	49-65	86-117



P1600



P1620

! Przy szerokościach większych niż 1,10 m stosowany jest profil wzmocniony o wymiarach 20x22 mm (wys. x szer.)

P1634 / P1635 - Plisy w kształcie trapezu

P1634

Trapez ze skosem jednostronnym obsługiwany uchwytem:

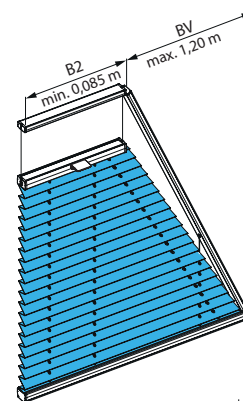
- otwieranie w jednym kierunku (do dołu),
- nieruchome profile dolne, górne i boczny mocowane za pomocą klipsów montażowych.

P1635

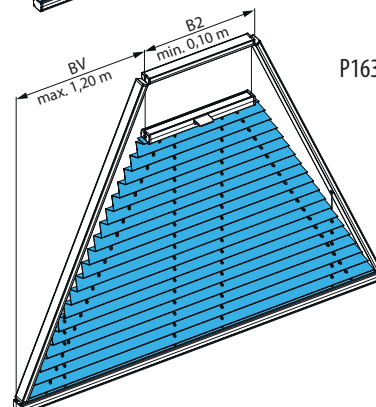
Trapez ze skosem dwustronnym obsługiwany uchwytem:

- otwieranie w jednym kierunku (do dołu),
- nieruchome profile dolne, górne i boczne mocowane za pomocą klipsów montażowych.

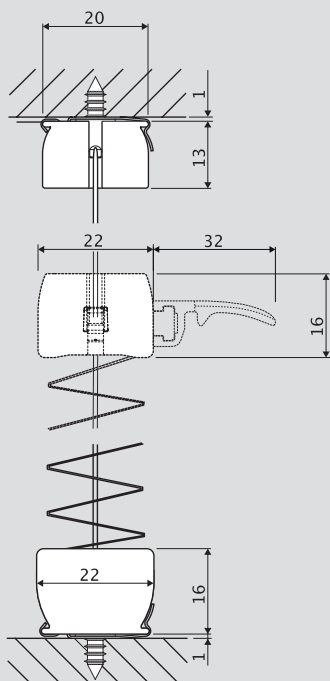
szerokość:	min. 0,20 m (typ P1634) min. 0,30 m (typ P1635) max. 1,50 m
wysokość:	max. 2,00 m
skos trapezu BV:	min. 0,05 m max. 1,20 m
szerokość B2	min. 0,085 m (typ P1634) min. 0,10 m (typ P1635)
kąt pochylenia okna:	max. 15°



P1634



P1635

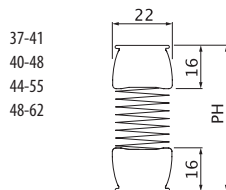


P1634 / P1635

wysokość plisy

0,50 m
1,00 m
1,50 m
2,00 m

wysokość pakietu PH (mm)
- w zależności od grubości tkaniny



P1636 / P1637 - Plisa w kształcie trójkąta

P1636

Trójkąt ze skosem jednostronnym obsługiwany uchwytem:

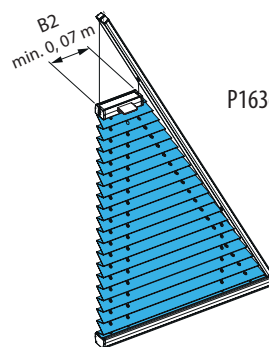
- otwieranie w jednym kierunku (do dołu),
- nieruchome profile dolne, górne i boczny mocowane za pomocą klipsów montażowych.

P1637

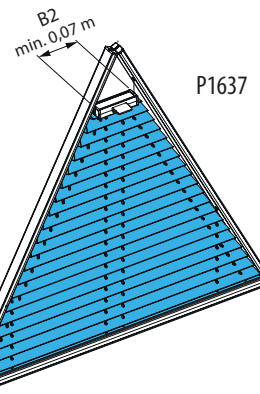
Trójkąt ze skosem dwustronnym obsługiwany uchwytem:

- otwieranie w jednym kierunku (do dołu),
- nieruchome profile dolne, górne i boczne mocowane za pomocą klipsów montażowych.

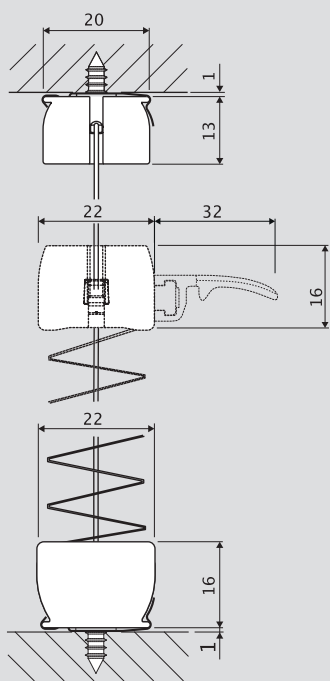
szerokość:	min. 0,30 m max. 1,20 m
wysokość:	min. 0,20 m max. 2,00 m
szerokość B2:	min. 0,07 m
kąt pochylenia okna:	max. 15°



P1636



P1637

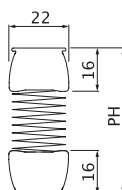


P1636 / P1637

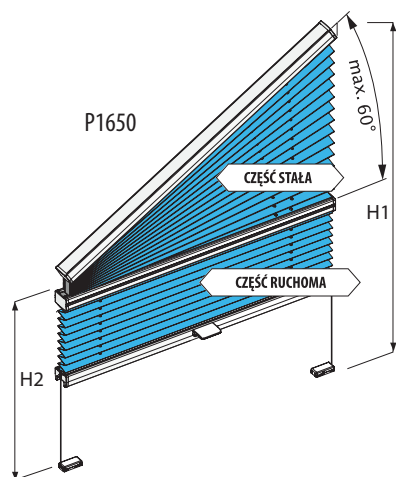
wysokość plisy

0,50 m
1,00 m
1,50 m
2,00 m

wysokość pakietu PH (mm)
- w zależności od grubości tkaniny



P1650 - Forma specjalna

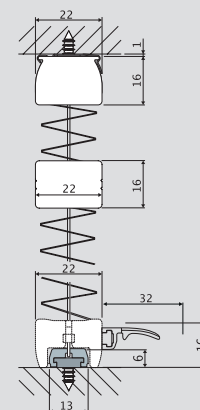


P1650

Forma specjalna obsługiwana uchwytem:

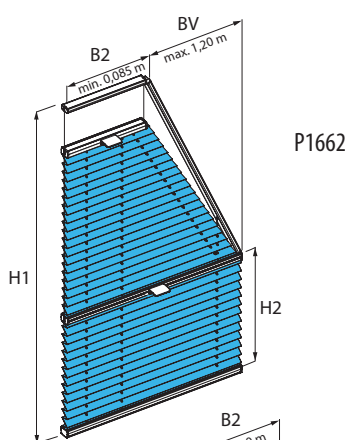
- ruchoma dolna, prostokątna część plisy,
- górna, trójkątna część żaluzji jest nieruchoma,
- otwieranie dolnej, prostokątnej części plisy w jednym kierunku (do góry),
- nieruchomy górny, skośny profil mocowany za pomocą klipsów montażowych,
- dolne mocowanie sznurków na stopkach montażowych.

szerokość:	min. 0,30 m max. 1,50 m (zależnie od kąta pochylenia)
długość profilu skośnego:	max. 2,00 m (kąt pochylenia max 60°) max. 2,20 m (kąt pochylenia max 30°)
wysokość H1:	min. 0,20 m max. 3,00 m (w zależności od długości profilu skośnego)
wysokość boku H2:	min. 0,10 m max. 1,50 m (max szer. 1,50 m) max. 2,20 m (max szer. 1,20 m)
skos żaluzji	5°-60°
kąt pochylenia okna:	max 15°

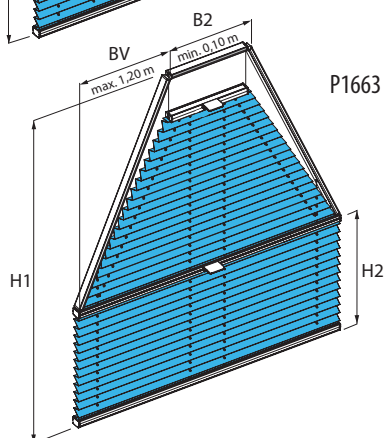


P1650

P1662 / P1663 - Formy specjalne



P1662



P1663

P1662

Forma specjalna obsługiwana uchwytem:

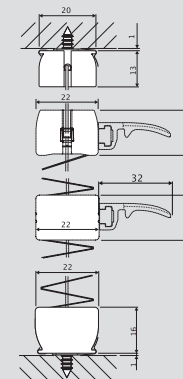
- trapez ze skosem jednostronnym połączony z częścią prostokątną,
- otwieranie żaluzji w jednym kierunku (do dołu),
- nieruchomy górny i boczny profil mocowane za pomocą klipsów montażowych.

P1663

Forma specjalna obsługiwana uchwytem:

- trapez ze skosem dwustronnym połączony z częścią prostokątną
- otwieranie żaluzji w jednym kierunku (do dołu),
- nieruchomy profil górny i nieruchome profile boczne, mocowane za pomocą klipsów montażowych.

szerokość:	min. 0,20 m (typ P1662) min. 0,30 m (typ P1663) max. 1,20 m (maks. wys. 2,00 m) max. 1,50 m (maks. wys. 1,50 m)
wysokość H1:	min. 0,20 m max. 2,00 m
wysokość H2:	min. 0,10 m max. 1,50 m (maks. szer. 1,50 m) max. 1,90 m (maks. szer. 1,20 m)
skos trapezu BV:	min. 0,05 m max. 1,20 m
długość profilu B2:	min. 0,085 m (typ P1662) max. 1,45 m min. 0,10 m (typ P1663) max. 1,40 m
kąt pochylenia okna:	max. 15°

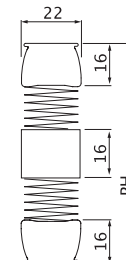


P1662 / P1663

wysokość pakietu PH (mm)
- w zależności od grubości tkaniny

wysokość plisy

0,50 m	58-67
1,00 m	66-81
1,50 m	73-95
2,00 m	79-108



PROGRAM COMFORT - PROFIL OBSŁUGOWY

P5615 / P5616

P5615

Plisa napięta obsługiwana profilami uchwytemi:

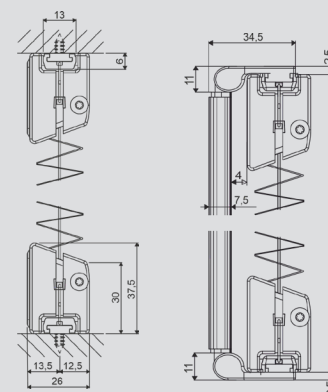
- otwieranie żaluzji w dwóch kierunkach (górze i dół),
- mocowanie sznurków na stopkach montażowych, z saneczkami wyposażonymi w magnesy.

P5616

Plisa napięta obsługiwana profilami uchwytemi:

- otwieranie żaluzji w dwóch kierunkach (górze i dół),
- montaż na bezinwazyjnych samoprzylepnych listwach, klejonych w pionie do szyby

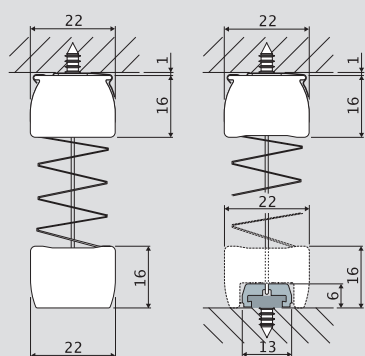
szerokość:	min. 0,20 m max. 1,50 m (wys. 2,20 m) max. 2,10 m (wys. 1,60 m)
wysokość:	min. 0,20 m max. 2,20 m max. 3,30 m ²
powierzchnia:	max. 3,30 m ²
kąt pochylenia okna:	max. 15°



P5615

P5616

P1700 / P1705



P1700

P1705

P1700

Plisa wolnowisząca z obsługą sznurkową:

- ruchomy tylko dolny profil plisy,
- mocowanie nieruchomego, górnego profilu na klipsach montażowych.

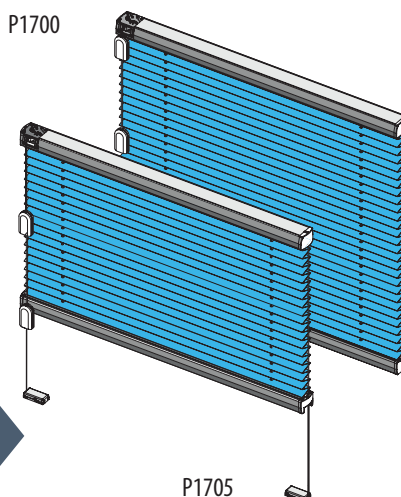
P1705

Plisa wolnowisząca z obsługą sznurkową i dodatkowym prowadzeniem bocznym (do okien rozwierno-uchyłnych):

- ruchomy tylko dolny profil,
- dolne mocowanie linki bocznej na stopkach,
- mocowanie górnego profilu na klipsach montażowych.

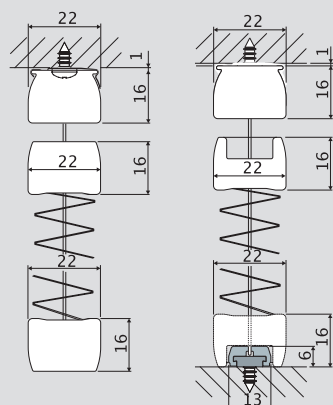
szerokość:	min. 0,30 m max. 2,20 m
wysokość:	min. 0,20 m max. 2,60 m
powierzchnia:	max. 5,70 m ²
strona obsługi:	opcjonalnie prawa lub lewa
kąt pochylenia okna:	max. 15° (typ. P1705)

P1700



P1705

P1710 / P1715



P1710

P1715

P1710

Plisa wolnowisząca z obsługą sznurkową:

- dwa ruchome profile umożliwiają otwieranie żaluzji w dwóch kierunkach (górze i dół),
- nieruchomy, górny profil mocowany na klipsach montażowych.

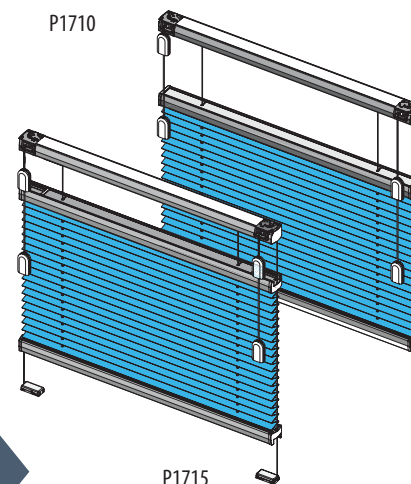
P1715

Plisa wolnowisząca z obsługą sznurkową i dodatkowym prowadzeniem bocznym (do okien rozwierno-uchyłnych):

- dwa ruchome profile umożliwiają odsłanianie żaluzji w dwóch kierunkach (górze i dół),
- dolne mocowanie linki bocznej na stopkach montażowych,
- górny, nieruchomy profil mocowany na klipsach montażowych.

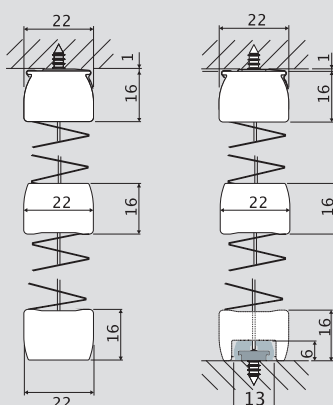
szerokość:	min. 0,30 m max. 2,20 m
wysokość:	min. 0,20 m max. 2,60 m
powierzchnia:	max. 5,70 m ²
strona obsługi:	prawa i lewa
kąt pochylenia okna:	max. 15° (typ. P1715)

P1710



P1715

P1720 / P1725 - Plisy dwutkaninowe



P1720

P1725

P1720

Plisa dwutkaninowa, wolnowisząca z obsługą sznurkową:

- otwieranie żaluzji w jednym kierunku (do góry),
- górny, nieruchomy profil mocowany na klipsach montażowych.

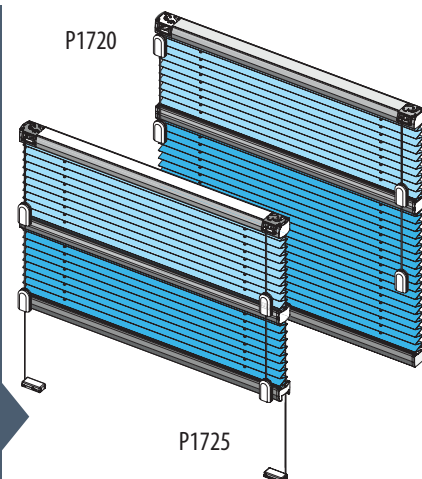
P1725

Plisa dwutkaninowa, wolnowisząca z obsługą sznurkową oraz z dodatkowym prowadzeniem bocznym:

- otwieranie żaluzji w jednym kierunku (do góry),
- dolne mocowanie linki bocznej na stopkach montażowych,
- górny, nieruchomy profil mocowany na klipsach montażowych.

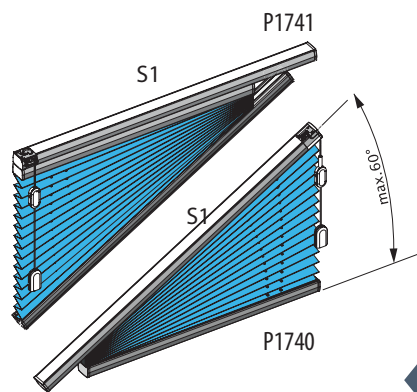
szerokość:	min. 0,30 m max. 2,20 m
wysokość:	min. 0,20 m max. 2,60 m
powierzchnia:	max. 5,70 m ²
strona obsługi:	prawa i lewa
kąt pochylenia okna:	max. 15° (typ. P1725)

P1720



P1725

P1740 / P1741 - Plisy w kształcie trójkąta



P1740

Trójkątna plisa wolnowisząca z obsługą sznurkową i skośnym profilem górnym:

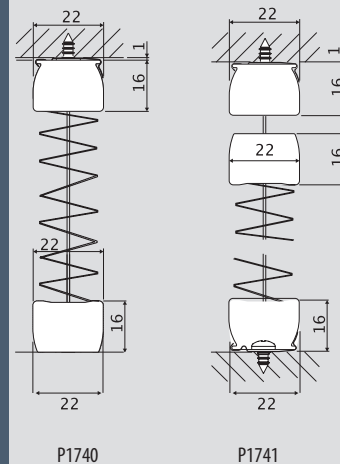
- otwieranie żaluzji w jednym kierunku (do góry),
- ruchomy tylko profil dolny,
- skośny profil górny mocowany na klipsach montażowych.

P1741

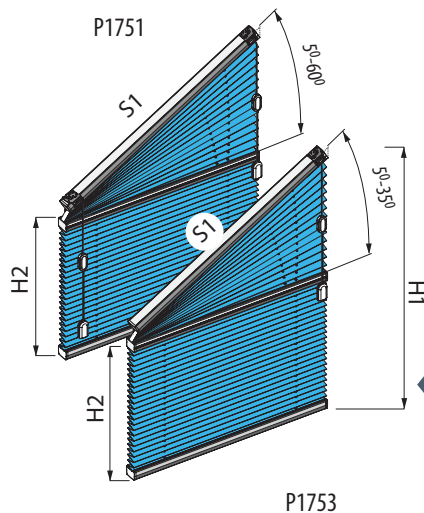
Trójkątna plisa wolnowisząca z obsługą sznurkową i skośnym profilem dolnym:

- plisa wyposażona w dodatkowy ruchomy profil umożliwiający odsłanianie plisy,
- otwieranie żaluzji w jednym kierunku (do dołu),
- górny i dolny profil są nieruchome,
- mocowanie górnego i dolnego profilu na klipsach montażowych.

szerokość:	min. 0,30 m
	max. (w zależności od długości skośnego profilu S1)
długość skośnego profilu S1:	max. 2,00 m (kąt rozwarcia 60°)
	max. 2,20 m (kąt rozwarcia 30°)
wysokość:	min. 0,10 m
	max. 1,70 m
	(w zależności od długości skośnego profilu i kąta rozwarcia)
strona obsługi:	po wyższej stronie plisy (typ P1740)
	opcjonalnie po lewej lub prawej (typ P1741)
kąt pochylecia okna:	max. 15° (typ P1741)



P1751 / P1753 Formy specjalne



P1751 / P1753

Forma specjalna, wolnowisząca z obsługą sznurkową:

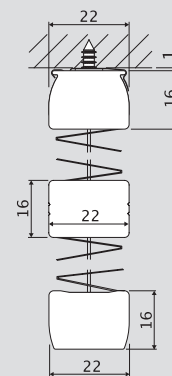
- ruchome dwie części plisy (dolna prostokątna i górna trójkątna),
- otwieranie żaluzji w jednym kierunku (do góry),
- nieruchomy górny, skośny profil mocowany za pomocą klipsów montażowych.

P1751

szerokość:	min. 0,30 m
	max. w zależności od długości profilu skośnego S1
długość profilu S1:	max. 2,00 m (kąt pochylecia max. 60°)
	max. 2,20 m (kąt pochylecia max. 30°)
wysokość H1:	min. 0,20 m
	max. 3,00 m
wysokość boku H2:	min. 0,10 m
	max. 2,60 m (szerokość max. 2,20 m)
skos żaluzji:	5°-60°

P1753

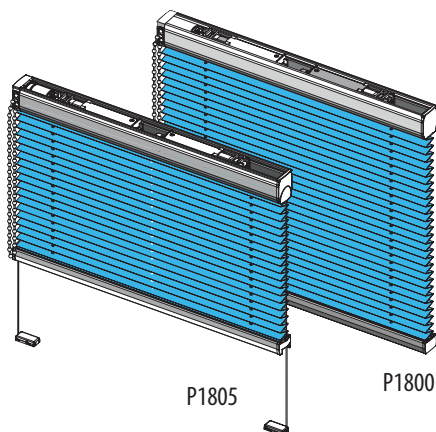
szerokość:	min. 0,30 m
	max. 1,00 m
wysokość H1:	min. 0,20 m
	max. 2,60 m
wysokość boku H2:	min. 0,10 m
skos żaluzji:	5°-35°



P1751 / P1753

SYSTEM COMFORT - OBSŁUGA ŁAŃCUSZKIEM

P1800 / P1805



P1800

Plisa wolnowisząca z obsługą łańcuszkową:

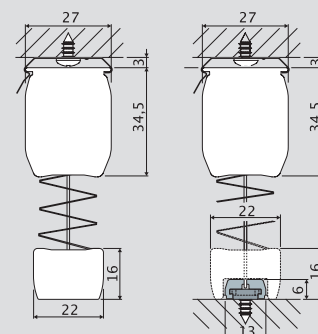
- otwieranie żaluzji w jednym kierunku (do góry),
- nieruchomy górny profil mocowany na klipsach montażowych.

P1805

Plisa wolnowisząca z obsługą łańcuszkową i dodatkowym prowadzeniem bocznym (do okien rozwierno-uchyłnych)

- otwieranie żaluzji w jednym kierunku (do góry),
- dolne mocowanie linek bocznych na stopkach montażowych,
- nieruchomy górny profil mocowany na klipsach montażowych.

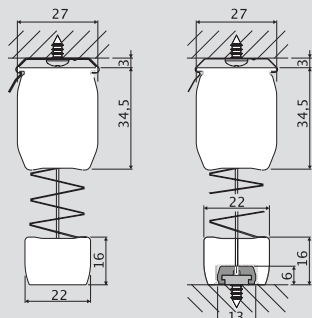
szerokość:	min. 0,40 m
	max. 2,20 m
wysokość:	min. 0,20 m
	max. 2,60 m
powierzchnia:	max. 5,70 m ²
strona obsługi:	opcjonalnie lewa lub prawa
kąt pochylecia okna:	max 15° (typ P1805)



P1800

P1805

P1900 / P1905



P1900

P1905

P1900

Plisa wolnowisząca z napędem elektrycznym:

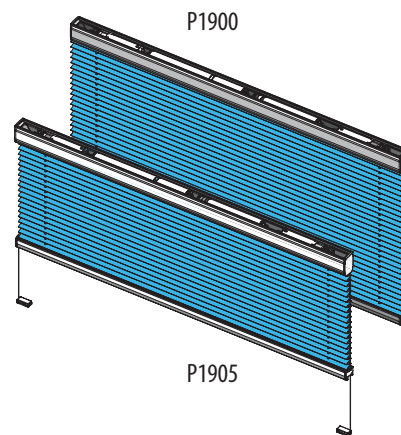
- otwieranie żaluzji w jednym kierunku (do góry),
- nieruchomy górny profil mocowany na klipsach montażowych.

P1905

Plisa wolnowisząca z napędem elektrycznym i dodatkowym prowadzeniem bocznym (do okien rozwierno - uchylnych):

- otwieranie żaluzji w jednym kierunku (do góry),
- dolne mocowanie linek bocznych na stopkach montażowych,
- nieruchomy górny profil mocowany na klipsach montażowych.

szerokość:	min. 0,70 m max. 2,20 m
wysokość:	min. 0,20 m max. 2,60 m
powierzchnia:	max. 5,70 m ²
kąt pochylenia okna:	max. 15° (typ. P1905)

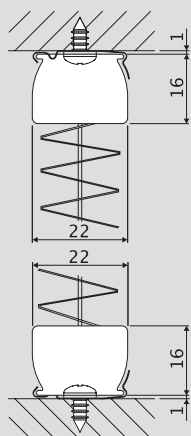


P1900

P1905

SYSTEM COMFORT - PLISY MOCOWANE NA STAŁE (NIERUCHOME)

P1001 / P1043 / P1044 / P 1082* / P1086*



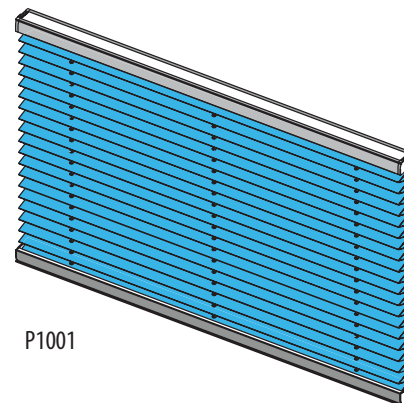
P1001

P1001 / P1043 / P1044 / P1082* / P1086*

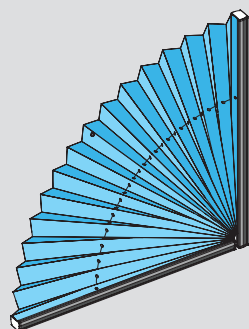
Plisy mocowane na stałe

- formy specjalne mocowane na stałe (nieruchome),
- nieruchome profile mocowane za pomocą klipsów montażowych.

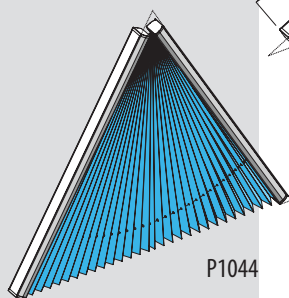
szerokość:	min. 0,40 m (typ P1043) min. 0,20 m (pozostałe typy) max. 1,00 m (typ P1082) max. w zależności od długości profilu skośnego (typ P1043) max. 1,50 m (pozostałe typy)
długość profilu skośnego S1 (typ P1043):	max. 2,00 (kąt pochylenia max 60°) max. 2,20 (kąt pochylenia max 30°)
wysokość:	min. 0,20 m max. 0,75 m (typ P1086) max. 1,00 m (typ P1082) max. 1,50 m (pozostałe typy)
skos żaluzji P1043:	5° - 60°



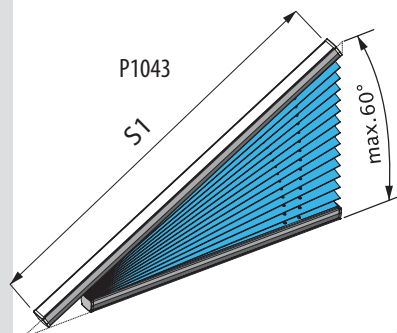
P1001



P1082*



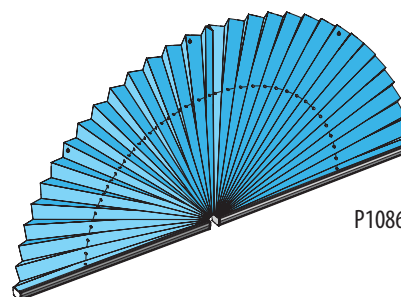
P1044



P1043

S1

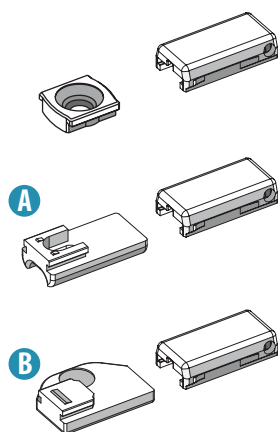
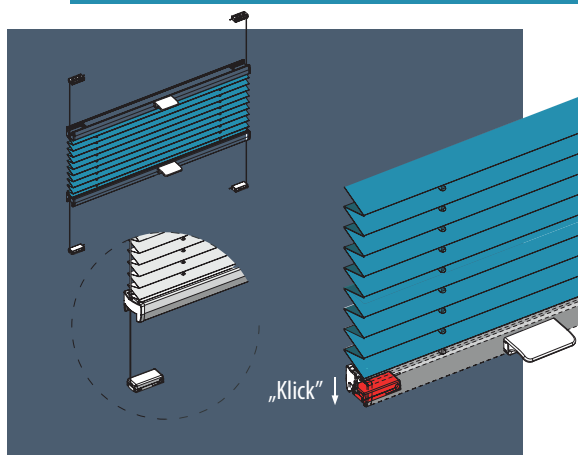
max. 60°



P1086*

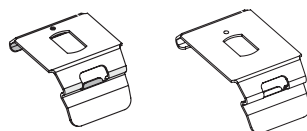
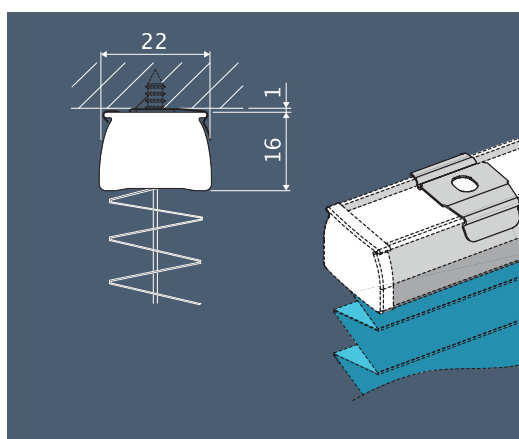


Możliwość wykonania plisy z obsługą uchwytową i ruchomymi profilami



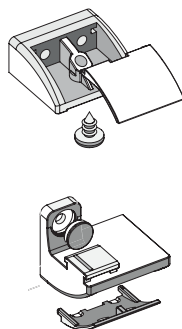
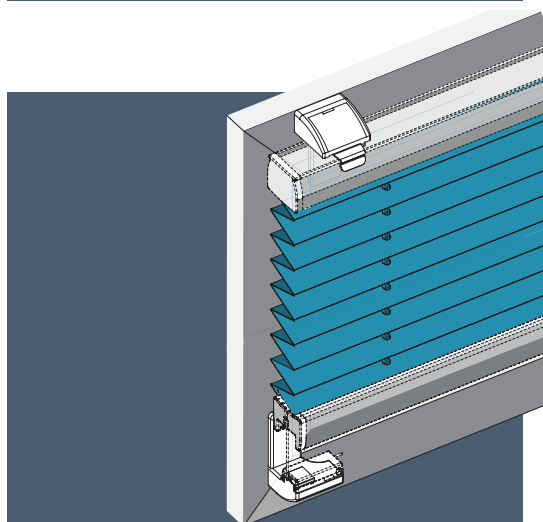
STOPKI MONTAŻOWE

Stanowią podstawową formę montażu bocznych sznurków plisy na listwach przyszybowych okna. Profil plisy posiada specjalne wgłębienie umożliwiające całkowite schowanie stopki w profilu plisy - dzięki temu prześwit pomiędzy listwą przyszybową a profilem jest ograniczony do minimum. W zależności od sytuacji montażowej, opcjonalnie można zastosować sanki do zaokrąglonych (A) lub płtykich (B) listew przyszybowych.



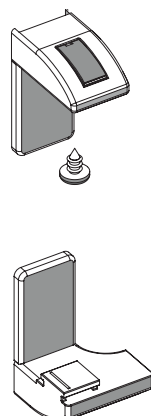
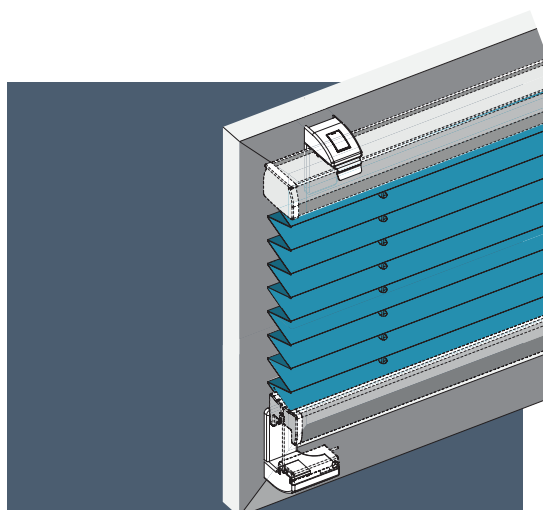
KLIPSY MONTAŻOWE

Przeznaczone do montażu nieruchomych profili plisy - mocowane bezpośrednio na listwach przyszybowych okna lub na kątownikach.



KĄTOWNIKI PCV

Umożliwiają montaż plisy na ramie okna. Dostępne są dwa rodzaje: przeznaczone do stopek montażowych oraz do klipsów montażowych. Możliwość zastosowanie do większości modeli plis.



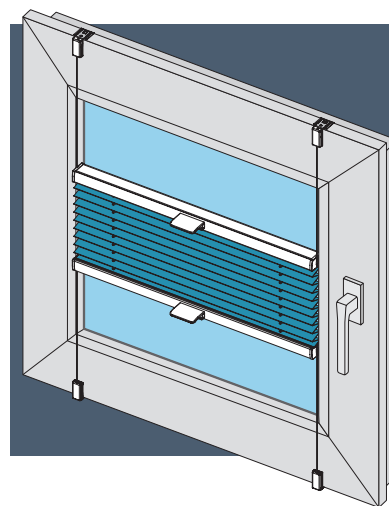
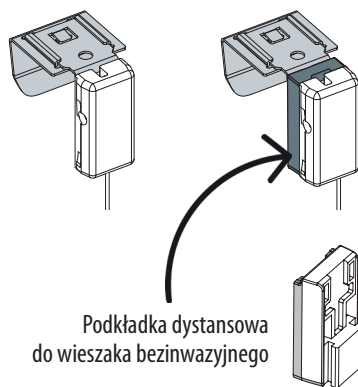
KĄTOWNIKI NAOKIEŃNE METALOWE Z OSŁONKAMI PCV

Umożliwiają montaż plisy na ramie okna. Dostępne są dwa rodzaje: przeznaczone do stopek montażowych oraz do klipsów montażowych. Osłonki PCV w kolorach profili. Możliwość zastosowania do większości modeli plis.

UCHWYTY ZATRZASKOWE

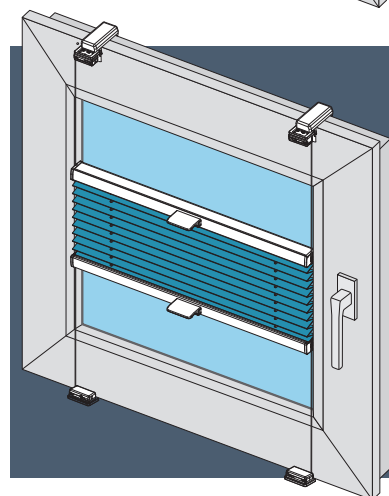
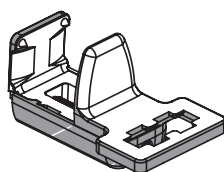
Umożliwiają bezinwazyjny montaż plisy uchwytywnej na skrzydle okna. Możliwe do zastosowania na oknach rozwiernych z uszczelkami na ramie. Zastosowanie dodatkowych podkładek dystansowych daje możliwość odsunięcia plisy od płaszczyzny szyby, dzięki czemu może ona swobodnie nachodzić na ramę okna, a nawet całkowicie ją zasłonić.

Model P1614.



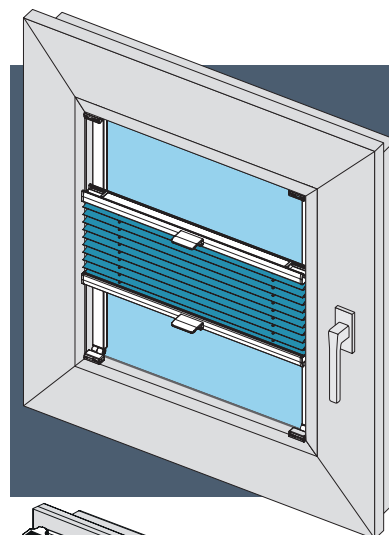
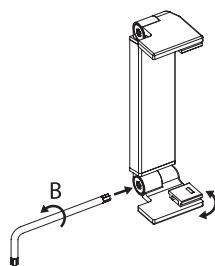
UCHWYTY ZACISKOWE - BEZINWAZYJNE

Specjalne uchwyty umożliwiające montaż plisy na skrzydle okna bez konieczności wiercenia otworów w ramie okna. Zamontowana w ten sposób plisa, może być w każdej chwili łatwo i szybko zdemontowana, nie pozostawiając po sobie otworów po wierceniu. Możliwość zastosowania do większości modeli plis.



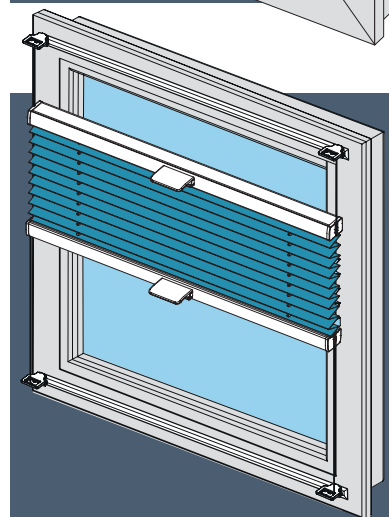
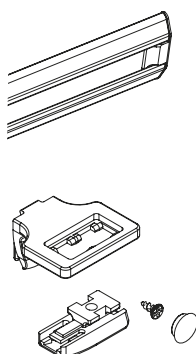
LISTWY KLEJONE DO SZYBY Z NASTAWNYMI KĄTOWNIKAMI

Umożliwiają bezinwazyjny montaż w świetle szyby. Pionowy profil przyklejony do szyby umożliwia estetyczne zintegrowanie plisy z oknem i jednocześnie jej łatwy demontaż.

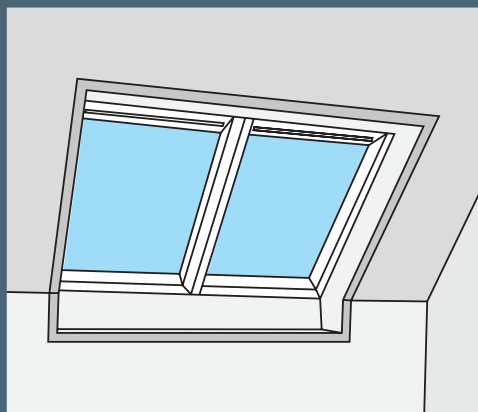


LISTWY KLEJONE DO RAMY Z KĄTOWNIKAMI PCV

Umożliwiają bezinwazyjny montaż na ramie okna. Istnieje możliwość klejenia listew poziomo lub pionowo. Listwa klejona w poziomie umożliwia bezinwazyjny montaż również plisy z obsługą sznurkową. Po odklejeniu listew rama wymaga oczyszczenia z resztek taśmy klejącej.



ROZWIĄZANIA DO OKIEN DACHOWYCH

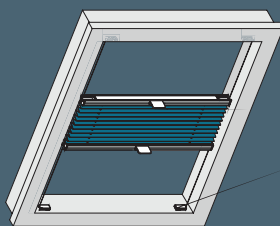
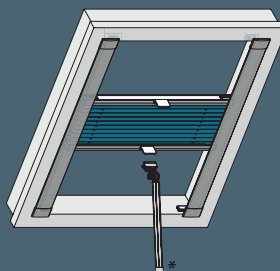


Żaluzje plisowane do okien dachowych obsługiwane uchwytem. Przeznaczone do okien typu Velux, Fakro, Roto (itp).

Maksymalny kąt pochylenia dachu 60°.

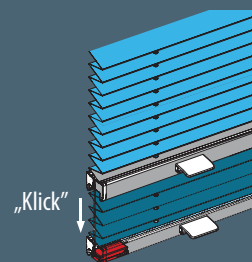
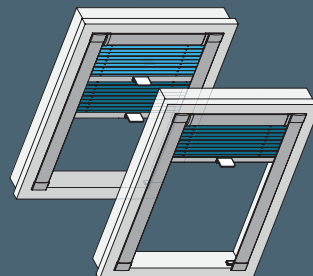
Zakres szerokości żaluzji od 0,20 m do 1,50 m.
Wysokość żaluzji do 1,50 m

Plisa dachowa obsługiwana uchwytem, otwierana i zamykana w dwóch kierunkach z profilami bocznymi (typ P2616).



Plisa dachowa obsługiwana uchwytem, otwierana i zamykana w dwóch kierunkach z dodatkową boczną linką napinającą (typ P2615).

Możliwość wykonywania plis dwukaminiowych oraz zastosowania dodatkowego profilu osłonowego u góry żaluzji (typy P2601 i P2621).

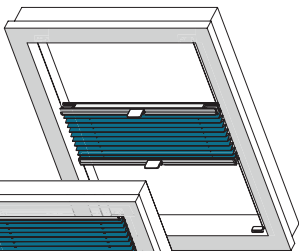


Zatraskowe zamknięcie ruchomego profilu w plisach uchwytowych, ograniczające do minimum prześwit przy listwie przyszybowej.

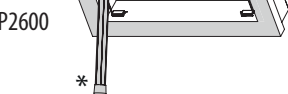
! Uchwyty „MODERN” i „METAL” nie są kompatybilne z drążkami obsługowymi.

P2615 / P2600 Plisy dachowe

P2615



P2600



P2615

Plisa dachowa obsługiwana uchwytem:

- niezależne otwieranie i zamykanie w dwóch kierunkach (górze i dół) dwóch profili plisy,
- mocowanie górnych i dolnych sznurków na stopkach montażowych.

P2600

Plisa dachowa obsługiwana uchwytem:

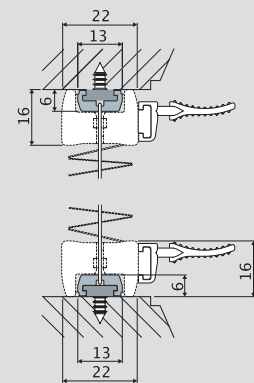
- ruchomy tylko dolny profil plisy,
- mocowanie górnego profilu na klipsach montażowych,
- mocowanie dolnych sznurków na stopkach montażowych.

szerokość: min. 0,20 m
max. 1,50 m

wysokość: min. 0,20 m
max. 1,50 m

głębokość ramy okna: min. 27 mm

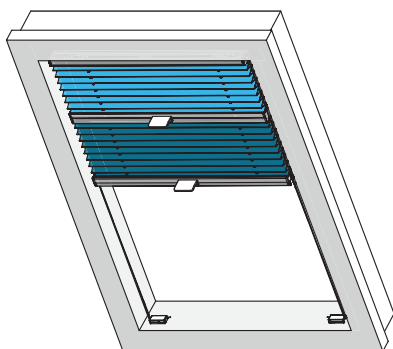
kąt pochylenia okna: max. 60°



P2615

P2620 Plisa dachowa dwukaminiowa

P2620



P2620

Plisa dachowa obsługiwana uchwytem:

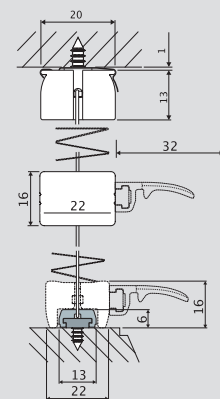
- ruchomy dolny i środkowy profil plisy,
- mocowanie dolnych sznurków na stopkach montażowych,
- mocowanie nieruchomego profilu na klipsach montażowych.

szerokość: min. 0,20 m
max. 1,50 m

wysokość: min. 0,20 m
max. 1,50 m

głębokość ramy okna: min. 27 mm

kąt pochylenia okna: max. 60°

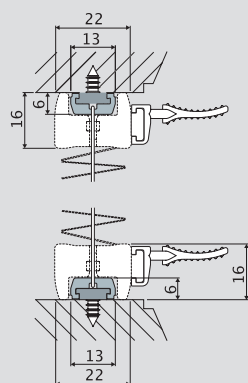


P2620

***** Przy plisach dachowych niezbędne może być zastosowanie drążka obsługowego (opcja za dopłatą).

! Przy szerokościach większych niż 1,10 m stosowany jest profil wzmocniony o wymiarach 20x22 mm (wys. x szer.).

P2616 Plisa dachowa z profilami osłonowymi



P2616

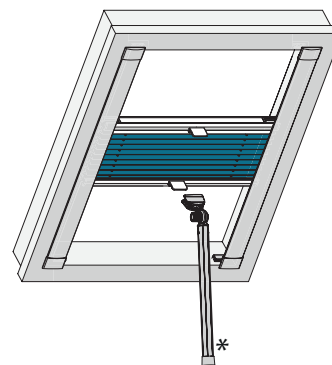
P2616

Plisa dachowa z blendami bocznymi obsługiwana uchwytem:

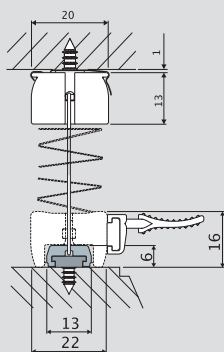
- niezależne otwieranie i zamykanie w dwóch kierunkach (górze i dół) dwóch profili plisy,
- mocowanie górnych i dolnych sznurków na stopkach montażowych,
- blendy boczne przykręcane do ramy okna.

szerokość:	min. 0,20 m max. 1,50 m
wysokość:	min. 0,20 m max. 1,50 m
głębokość ramy okna:	min. 38 mm
powierzchnia:	max. 2,25 m
kąt pochylecia okna:	max. 60°

P2616



P2601 Plisa dachowa z profilami osłonowymi



P2601

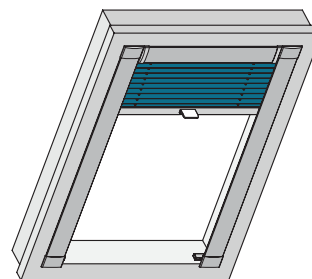
P2601

Plisa dachowa z blendami bocznymi i blendą górną, obsługiwana uchwytem:

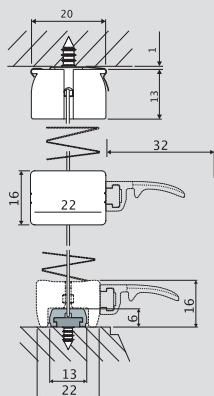
- ruchomy tylko dolny profil plisy,
- mocowanie górnego profilu na klipsach montażowych,
- mocowanie dolnych sznurków na stopkach montażowych,
- blendy boczne oraz blenda górna przykręcane do ramy okna.

szerokość:	min. 0,20 m max. 1,50 m
wysokość:	min. 0,20 m max. 1,50 m
głębokość ramy okna:	min. 38 mm
powierzchnia:	max. 2,25 m
kąt pochylecia okna:	max. 60°

P2601



P2621 Plisa dachowa dwutkaninowa z profilami osłonowymi



P2621

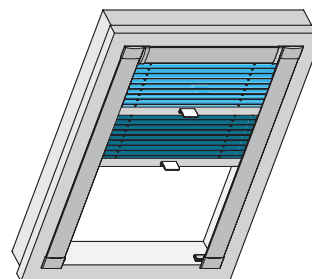
P2621

Plisa dachowa dwutkaninowa z blendami bocznymi i blendą górną, obsługiwana uchwytem:

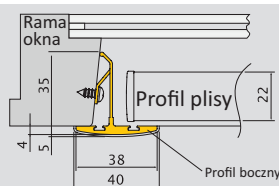
- ruchomy dolny i środkowy profil plisy,
- mocowanie dolnych sznurków na stopkach montażowych,
- mocowanie nieruchomego profilu na klipsach montażowych,
- blendy boczne oraz blenda górna przykręcane do ramy okna.

szerokość:	min. 0,20 m max. 1,50 m
wysokość:	min. 0,20 m max. 1,50 m
głębokość ramy okna:	min. 38 mm
powierzchnia:	max. 2,25 m
kąt pochylecia okna:	max. 60°

P2621



Mocowanie profili bocznych, osłonowych.
(P2616 / P2601 / P2621)

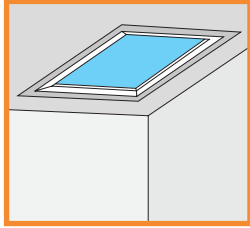


* Przy plisach dachowych niezbędne może być zastosowanie drążka obsługowego (opcja za dopłatą).

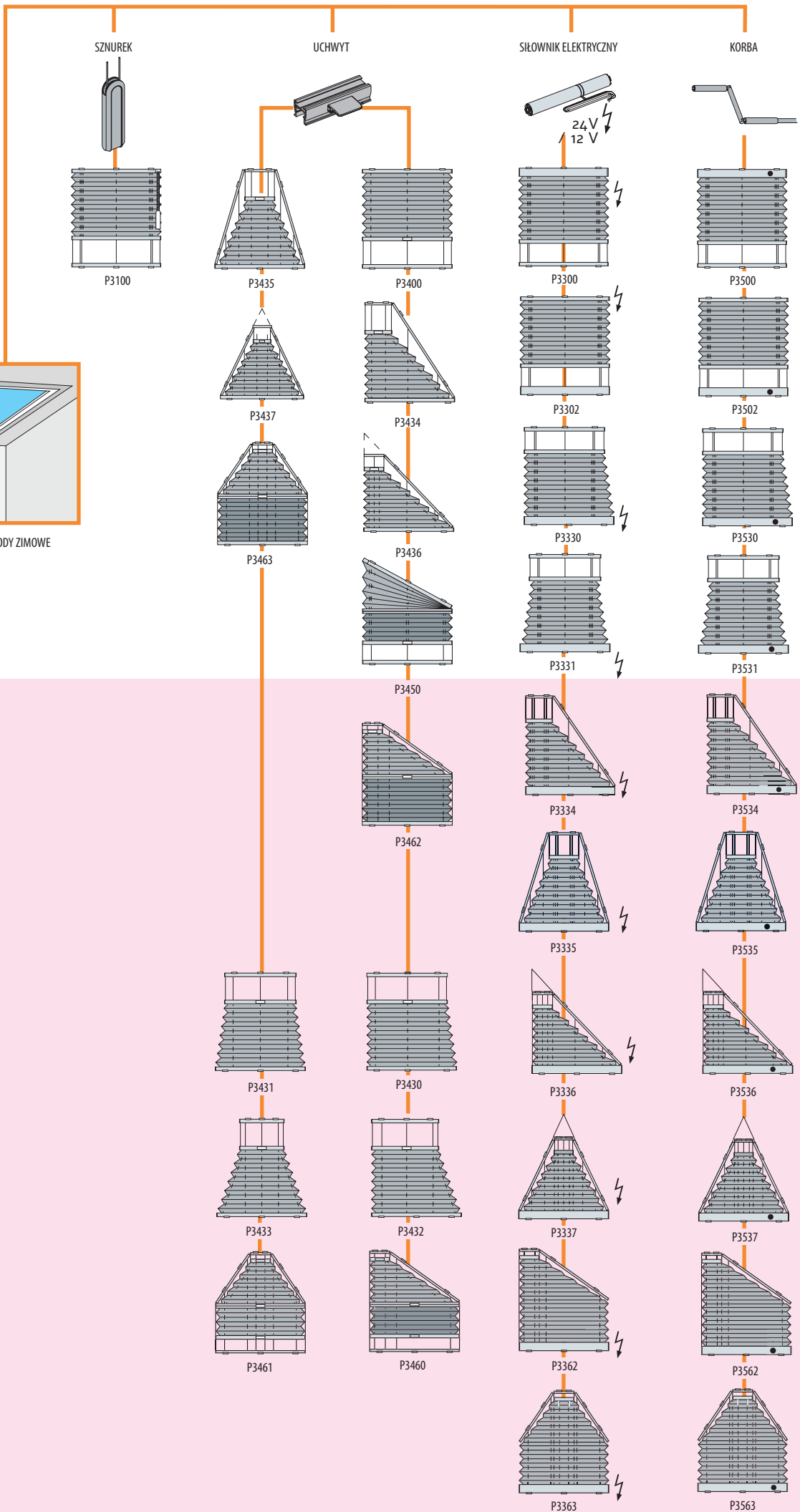
! Przy szerokościach większych niż 1,10 m stosowany jest profil wzmocniony o wymiarach 20x22 mm (wys. x szer.).

ZESTAWIENIE DOSTĘPNYCH WERSJI PROGRAMU PLAFOND

WERSJE PODSTAWOWE



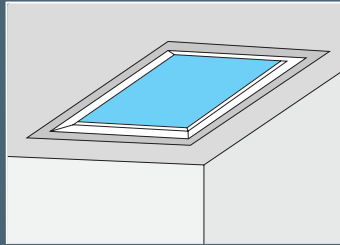
ŚWIETLIKI I OGRODY ZIMOWE



WERSJE SPECJALNE

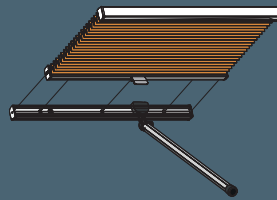
ROZWIĄZANIA DO ŚWIETLIKÓW I OGRODÓW ZIMOWYCH

Żaluzje plisowane do świetlików i ogrodów zimowych dostępne są w różnych wariantach obsługowych. Dzięki zastosowaniu dodatkowych linek napinających istnieje możliwość montowania ich w pozycji poziomej. Maksymalny kąt pochYLENIA dachu to 90°.



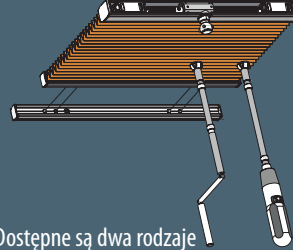
Warianty obsługowe plafondów:

Obsługa uchwytem



Do obsługi plafonu z uchwytem może okazać się niezbędny drążek obsługowy (opcja za dopłatą).

Napęd korbowy



Dostępne są dwa rodzaje korby: korba ręczna i korba elektryczna.

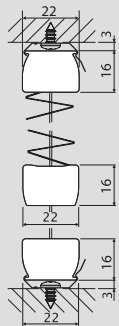
Silnik elektryczny



Plafondy mogą być wyposażone w silniki sterowane przewodowo lub bezprzewodowo - w technologii RTS.

! Uchwyty „MODERN” i „METAL” nie są kompatybilne z drążkami obsługowymi.

P3100 Plafond - obsługa sznurkiem



P3100

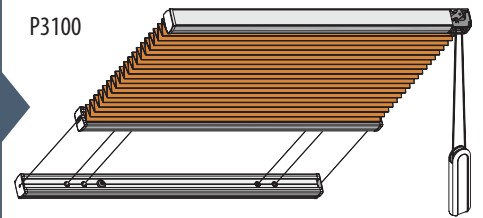
P3100

Prostokątna plisa plafond obsługiwana sznurkiem:

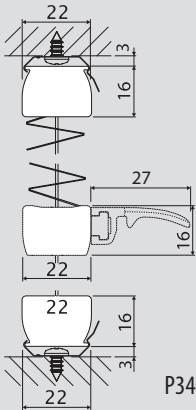
- otwierana w jednym kierunku,
- ruchomy tylko środkowy profil plisy,
- profile nieruchome mocowane są na klipsach montażowych.

szerokość:	min. 0,30 m
	max. 1,50 m
wysokość (długość):	min. 0,20 m
	max. 4,00 m
kąt pochYLENIA okna:	45°- 90° (w poziomie)

P3100



P3400 Plafond - obsługa uchwytem



P3400

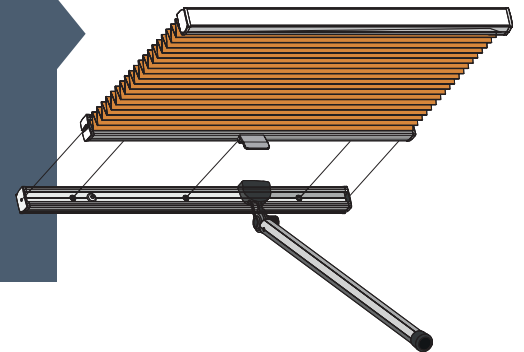
P3400

Prostokątna plisa plafond obsługiwana uchwytem:

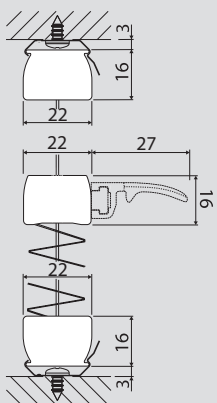
- otwierana w jednym kierunku,
- ruchomy tylko środkowy profil plisy,
- profile nieruchome mocowane są na klipsach montażowych.

szerokość:	min. 0,30 m
	max. 1,50 m
wysokość (długość):	min. 0,20 m
	max. 4,00 m
kąt pochYLENIA okna:	45°-90° (w poziomie)

P3400



P3434 / P3435 Plafondy w kształcie trapezu - obsługa uchwytem



P3434 / P3435

P3434

Trapezowa plisa plafond ze skosem jednostronnym obsługiwana uchwytem:

- otwierana w jednym kierunku,
- ruchomy tylko środkowy profil plisy,
- profile nieruchome mocowane są na klipsach montażowych.

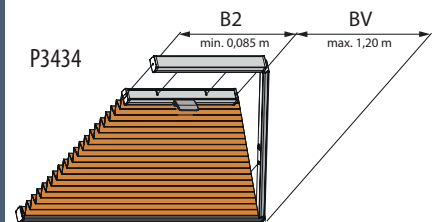
P3435

Trapezowa plisa plafond ze skosem dwustronnym obsługiwana uchwytem:

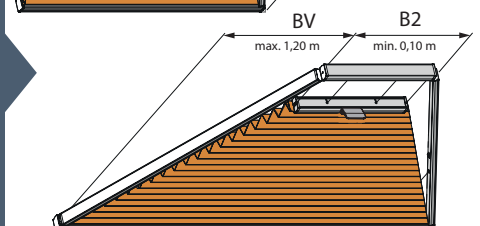
- otwierana w jednym kierunku,
- ruchomy tylko środkowy profil plisy,
- profile nieruchome mocowane są na klipsach montażowych.

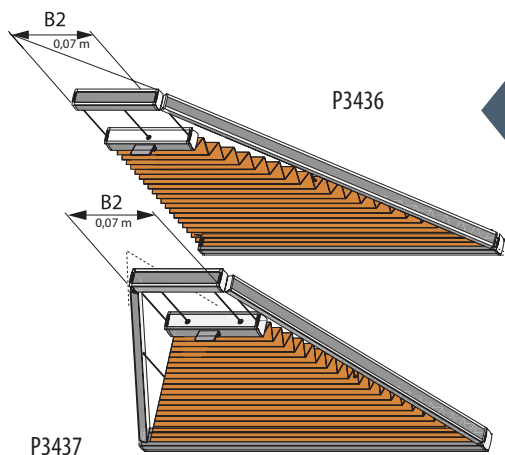
szerokość:	min. 0,30 m
	max. 1,50 m
wysokość:	min. 0,20 m
	max. 2,00 m
szerokość B2:	min. 0,085 m (typ P3434)
	min. 0,10 m (typ P3435)
skos trapezu (BV):	min. 0,05 m (typ P3434)
	max. 1,20 m (typ P3435)
	min. 0,005 m z obu stron (typ P3435)
	max. 0,70 m z obu stron (typ P3435)
kąt pochYLENIA okna:	45° - 90° (w poziomie)

P3434



P3435





P3436 / P3437 - Plafondy w kształcie trójkąta

P3436

Trójkątna plisa plafond ze skosem jednostronnym obsługiwana uchwytem:

- otwierana w jednym kierunku,
- ruchomy tylko środkowy profil plisy,
- profile nieruchome mocowane są na klipsach montażowych.

P3437

Trójkątna plisa plafond ze skosem dwustronnym obsługiwana uchwytem:

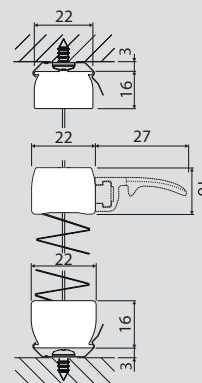
- otwierana w jednym kierunku,
- ruchomy tylko środkowy profil plisy,
- profile nieruchome mocowane są na klipsach montażowych.

szerokość: min. 0,30 m
max. 1,20 (P3436)
max. 1,50 m (P3437)

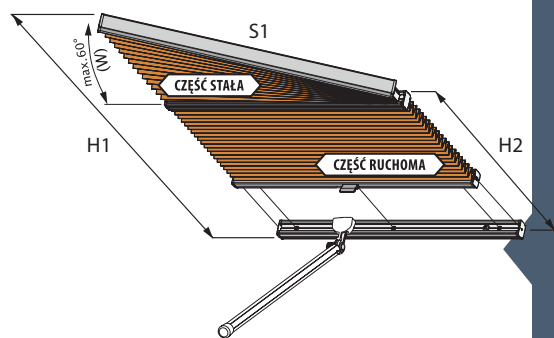
wysokość (długość): min. 0,20 m
max. 2,00 m

szerokość B2: min. 0,07 m

kąt pochylecia okna: 45°-90° (w poziomie)



P3436 / P3437



P3450 Plafond forma specjalna

P3450

Plisa plafond - forma specjalna obsługiwana uchwytem:

- ruchoma tylko prostokątna część plisy, trójkątna część żaluzji jest nieruchoma,
- otwieranie prostokątnej części plisy w jednym kierunku,
- profile nieruchome mocowane są za pomocą klipsów montażowych.

szerokość: min. 0,30 m
max. 1,50 m

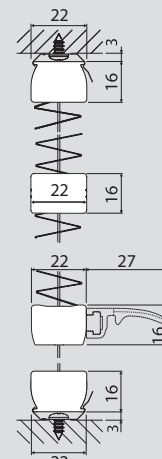
długość profilu S1: max. 2,00 m (kąt pochylecia max 60°)
max. 2,20 m (kąt pochylecia max 30°)

wysokość H1: min. 0,20 m
max. 3,00 m

wysokość H2: min. 0,10 m
max. 2,90 m

skos żaluzji: 5° - 60°

kąt pochylecia okna: 45° - 90° (w poziomie)



P3450

P3450

P3462 / P3463 Plafond - formy specjalne

P3462

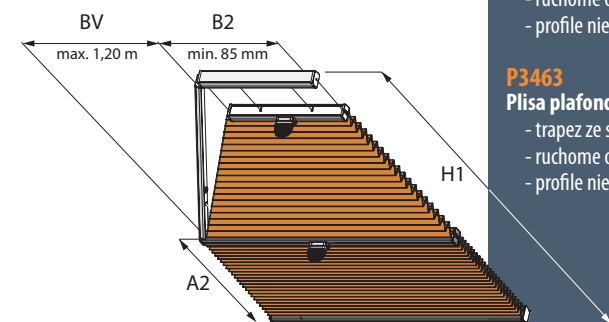
Plisa plafond - forma specjalna obsługiwana uchwytem:

- trapez ze skosem jednostronnym połączony z częścią prostokątną,
- ruchome obydwie części żaluzji – otwierane w jednym kierunku,
- profile nieruchome mocowane są za pomocą klipsów montażowych.

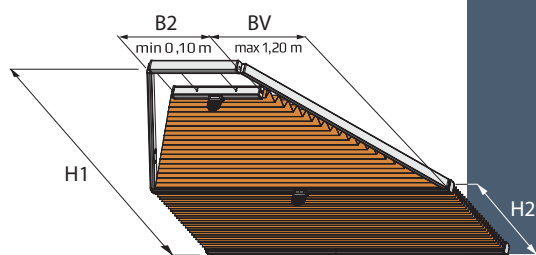
P3463

Plisa plafond - forma specjalna obsługiwana uchwytem:

- trapez ze skosem dwustronnym połączony z częścią prostokątną,
- ruchome obydwie części żaluzji – otwierane w jednym kierunku,
- profile nieruchome mocowane są za pomocą klipsów montażowych.



P3462



P3463

szerokość: min. 0,20 m (typ P3462)
min. 0,30 m (typ P3463)
max. 1,20 (max wys. 2,00 m)
max. 1,50 (max wys. 1,50 m) typ P3462

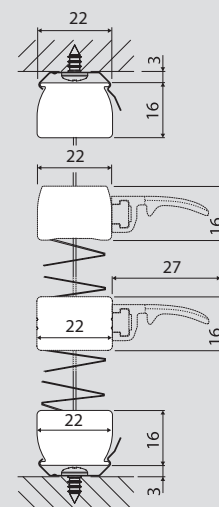
wysokość H1: min. 0,20 m
max. 2,00 m

wysokość boku H2: min. 0,10 m
max. 1,90 m

skos trapezu BV: min. 0,05 m (typ P3462)
max. 1,20 m (typ P3462)
min. 0,05 m z obu stron (typ P3463)
max 0,70 m z obu stron (typ P3463)

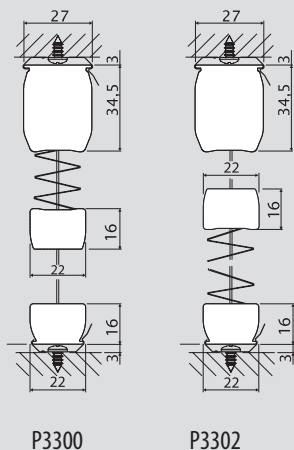
długość górnego profilu B2: min. 0,085 m (typ P3462)
max. 1,45 m
min. 0,10 m (typ P3463)
max. 1,40 m

kąt pochylecia okna: 45°-90° (w poziomie)



P3462 / P3463

P3300 / P3302 Plafondy z napędem elektrycznym



P3300

Prostokątna plisa plafond z napędem elektrycznym:

- otwierana w jednym kierunku – do szyny napędowej,
- profile nieruchome mocowane są na klipsach montażowych.

P3302

Prostokątna plisa plafond z napędem elektrycznym:

- otwierana w jednym kierunku – od szyny napędowej,
- profile nieruchome mocowane są na klipsach montażowych.

szerokość: min. 0,80 m

max. 1,50 m

wysokość:

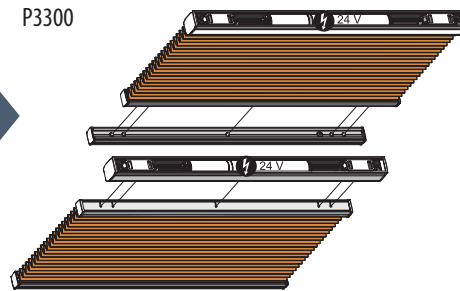
min. 0,20 m

max. 4,00 m

wysokość (długość): max. 4,00 m

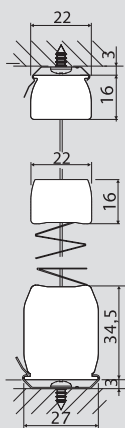
kąt pochylenia okna: 45° - 90°

P3300



P3302

P3330 / P3331 Plafondy z napędem elektrycznym (P3530 / P3531 - obsługa korba)



P3330 / P3331

P3330

Prostokątna plisa plafond, ze skosem jednostronnym i napędem elektrycznym:

- otwierana w jednym kierunku – do szyny napędowej,
- profile nieruchome mocowane są na klipsach montażowych.

P3331

Trapezowa plisa plafond, ze skosem dwustronnym i napędem elektrycznym:

- otwierana w jednym kierunku – do szyny napędowej,
- profile nieruchome mocowane są na klipsach montażowych.

szerokość: min. 0,80 m

max. 1,50 m

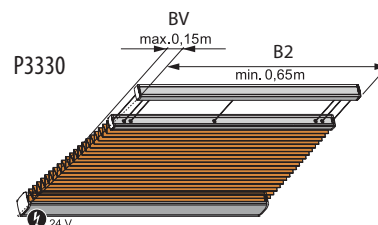
wysokość (długość): max. 4,00 m

szerokość B2: min. 0,65 m (typ P3330)

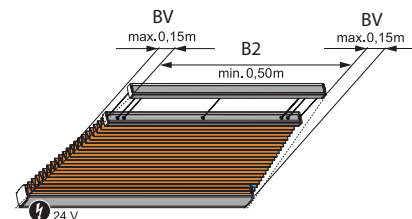
min. 0,50 m (typ P3331)

skos trapezu (BV): max. 0,15 m (z jednej lub obu stron)

kąt pochylenia okna: 45° - 90° (w poziomie)

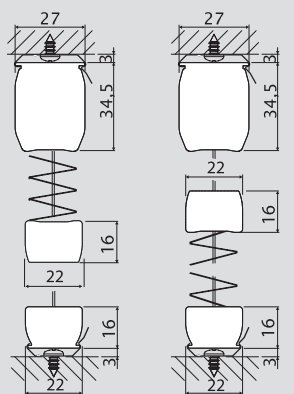


P3330



P3331

P3500 / P3502 Plafondy obsługiwane korba



P3500

P3502

P3500

Prostokątna plisa plafond obsługiwana korba:

- otwierana w jednym kierunku – do szyny napędowej,
- profile nieruchome mocowane są na klipsach montażowych,
- korba nie jest wliczona w cenę plisy – należy ją zamówić oddzielnie.

P3502

Prostokątna plisa plafond obsługiwana korba:

- otwierana w jednym kierunku – od szyny napędowej,
- profile nieruchome mocowane są na klipsach montażowych,
- korba nie jest wliczona w cenę plisy – należy ją zamówić oddzielnie.

szerokość: min. 0,75 m

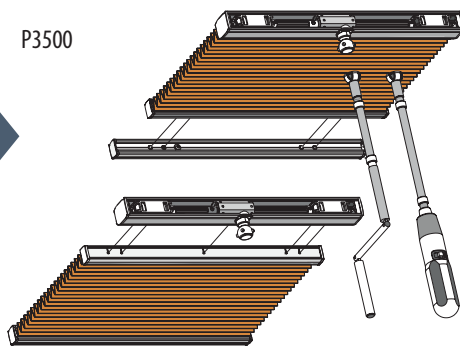
max. 1,50 m

wysokość (długość): min. 0,20 m

max. 4,00 m

kąt pochylenia okna: 45° - 90° (w poziomie)

P3500



P3502

* W ofercie dostępna również korba elektryczna.

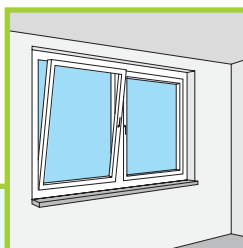
PROGRAM SMART



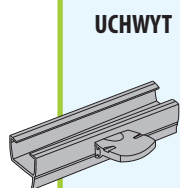
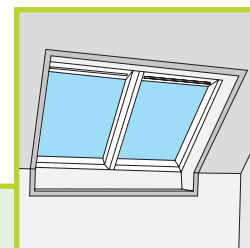
Program BASIC przeznaczony jest do okien o kształtach prostokątnych, pionowych rozwierno-uchyłnych lub dachowych. Prosta konstrukcja gwarantuje żaluzjom długoletnie, bezawaryjne działanie. Wysokiej jakości profile aluminiowe, wszystkie plastikowe detale oraz efektowne tkaniny podkreślają ich estetykę. W żaluzjach **SMART** dostępna jest tylko forma obsługi żaluzji, poprzez uchwyt przymocowany do profilu plisy oraz sznurek.

ZESTAWIENIE DOSTĘPNYCH MODELI PROGRAMU SMART

okna rozwierno-uchylne

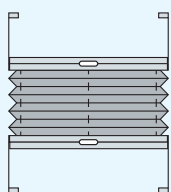


okna dachowe

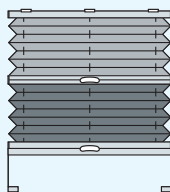


UCHWYT

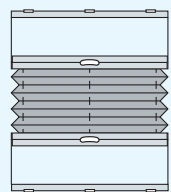
PSM 415



PSM 420

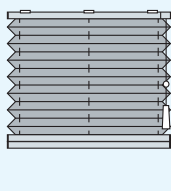


PSM 412

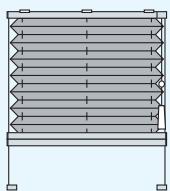


SZNUREK

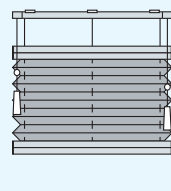
PSM 100



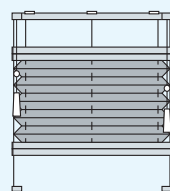
PSM 105



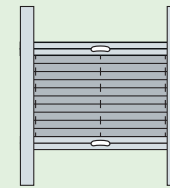
PSM 110



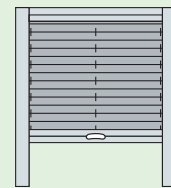
PSM 115



PSM 616



PSM 601



KOLORYSTYKA PROFILI

PROFILE LAKIEROWANE



BIAŁY
LAKIEROWANY



BIAŁY
MAT



ANTRACYT
MAT



CZARNY
MAT



SREBRNY

PROFILE DREWNOPODOBNE



ZŁOTY
DĄB



WINCHESTER



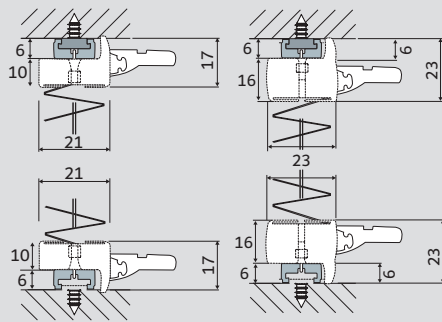
ORZECH



SOSNA

PROFIL STANDARD

PROFIL WZMOCNIONY



PSM 415 szer. ≤ 1,00 m

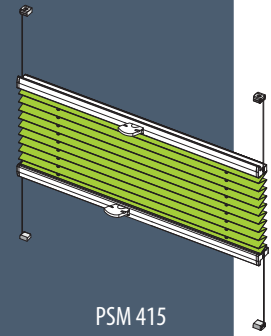
*PSM 415 szer. > 1,00 m

PSM 415

Plisa obsługiwana uchwytem:

- niezależne zamykanie i otwieranie w dwóch kierunkach (górze i dół) dwóch profili plisy,
- mocowanie sznurków na stopkach montażowych.

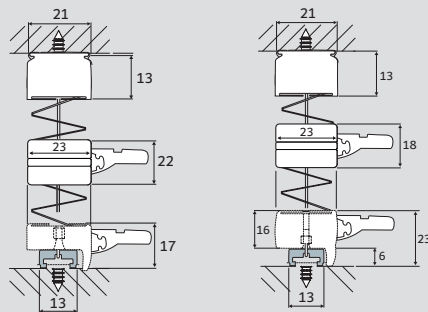
szerokość:	min. 0,20 m
	max. 1,20 m (wys. 2,20 m)
	max. 1,50 m (wys. 1,60 m)
wysokość:	min. 0,20 m
	max. 2,20 m
powierzchnia:	max. 2,60 m ²
kąt pochylenia okna:	max. 15°



PSM 415

PROFIL STANDARD

PROFIL WZMOCNIONY



PSM 420 szer. ≤ 1,00 m

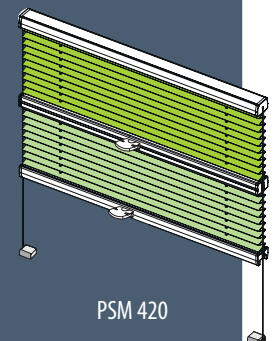
*PSM 420 szer. > 1,00 m

PSM 420

Plisa dwutkaninowa obsługiwana uchwytem:

- ruchomy dolny i środkowy profil plisy,
- mocowanie górnego profilu na klipsach montażowych,
- mocowanie dolnych sznurków na stopkach montażowych.

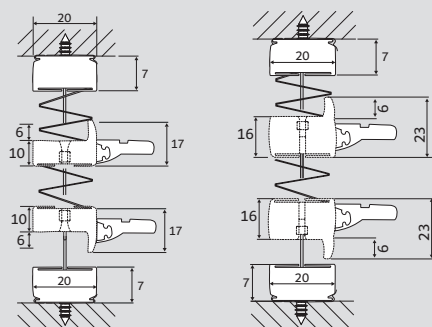
szerokość:	min. 0,20 m
	max. 1,20 m (wysokość 2,20 m)
	max. 1,50 m (wysokość 1,60 m)
wysokość:	min. 0,20 m
	max. 2,20 m
powierzchnia:	max. 2,60 m
kąt pochylenia okna:	max. 15°



PSM 420

PROFIL STANDARD

PROFIL WZMOCNIONY



PSM 412 szer. ≤ 1,00 m

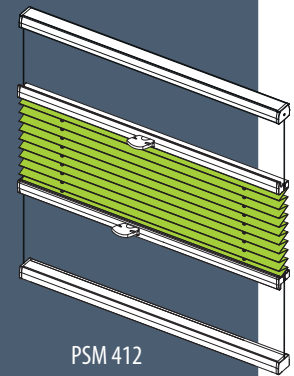
*PSM 412 szer. > 1,00 m

PSM 412

Plisa obsługiwana uchwytem górnym i dolnym profilem stałym:

- ruchome dwa środkowe profile umożliwiają zamykanie i otwieranie plisy w dwóch kierunkach (górze i dół)
- mocowanie nieruchomych profili górnego i dolnego na klipsach montażowych

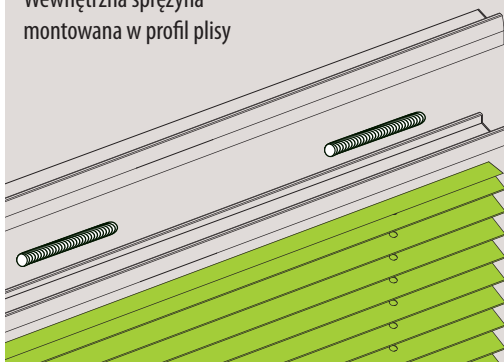
szerokość:	min. 0,20 m
	max. 1,20 m (wys. 2,20 m)
	max. 1,50 m (wys. 1,60 m)
wysokość:	min. 0,20 m
	max. 2,20 m
powierzchnia:	max. 2,60 m ²
kąt pochylenia okna:	max. 15°



PSM 412

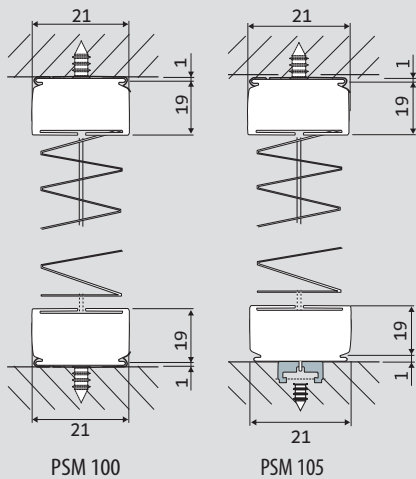
WAŻNE!

Wewnętrzna sprężyna montowana w profil plisy



W plisach uchwytowych programu SMART (tak samo jak w plisach COMFORT) wewnątrz profili znajdują się sprężynki odpowiedzialne za regulację napiecia sznurków. Zastosowanie sprężynek wpływa znacząco na lekkość i płynność obsługi plisy, a także, w przypadku omyłki lub niedokładnego pomiaru wysokości plisy, sprężynki niwelują różnicę podczas montażu, bez względu, czy różnica w pomiarze była na plus, czy na minus od rzeczywistego wymiaru.

PSM 100 / PSM 105



PSM 100

Plisa wolnowisząca z obsługą sznurkową:

- ruchomy tylko dolny profil plisy,
- mocowanie nieruchomego, górnego profilu na klipsach montażowych.

PSM 105

Plisa wolnowisząca z obsługą sznurkową i dodatkowym prowadzeniem bocznym (do okien rozwierno-uchyłnych):

- ruchomy tylko dolny profil plisy,
- dolne mocowanie linki bocznej na stopkach,
- mocowanie górnego profilu na klipsach montażowych.

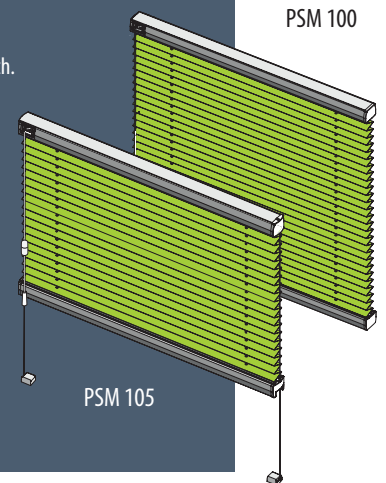
szerokość: min. 0,30 m
max. 2,20 m

wysokość: min. 0,20 m
max. 2,60 m

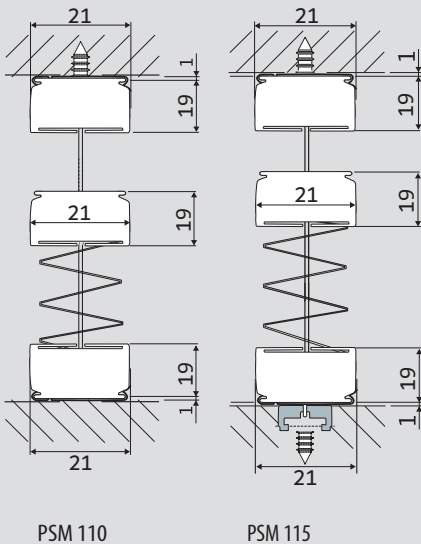
powierzchnia: max. 5,70 m²

strona obsługi: opcjonalnie prawa lub lewa

kąt pochylenia okna: max. 15° (typ. P1705)



PSM 110 / PSM 115



PSM 110

Plisa wolnowisząca z obsługą sznurkową:

- dwa ruchome profile umożliwiają otwieranie żaluzji w dwóch kierunkach (górze i dół),
- nieruchomy, górny profil mocowany na klipsach montażowych.

PSM 115

Plisa wolnowisząca z obsługą sznurkową i dodatkowym prowadzeniem bocznym (do okien rozwierno-uchyłnych):

- dwa ruchome profile umożliwiają odsłanianie żaluzji w dwóch kierunkach (górze i dół),
- dolne mocowanie linki bocznej na stopkach montażowych,
- górny, nieruchomy profil mocowany na klipsach montażowych.

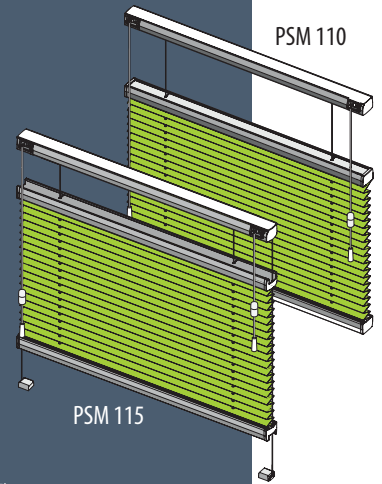
szerokość: min. 0,30 m
max. 2,20 m

wysokość: min. 0,20 m
max. 2,60 m

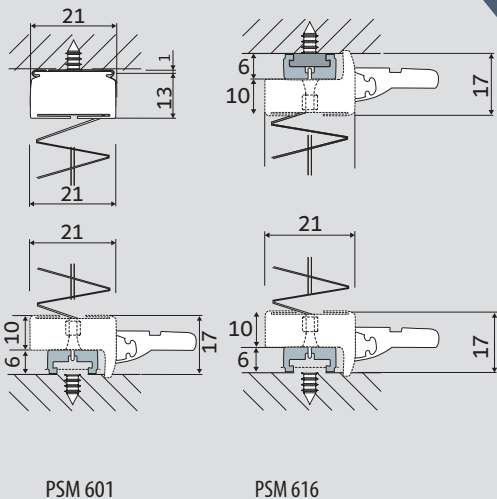
powierzchnia: max. 5,70 m²

strona obsługi: prawa i lewa

kąt pochylenia okna: max. 15° (typ. P1715)



PSM 601 / PSM 616



PSM 601

Plisa dachowa obsługiwana uchwytem:

- ruchomy tylko dolny profil plisy,
- mocowanie górnego profilu na klipsach montażowych,
- mocowanie dolnych sznurków na stopkach montażowych.

PSM 616

Plisa dachowa obsługiwana uchwytem:

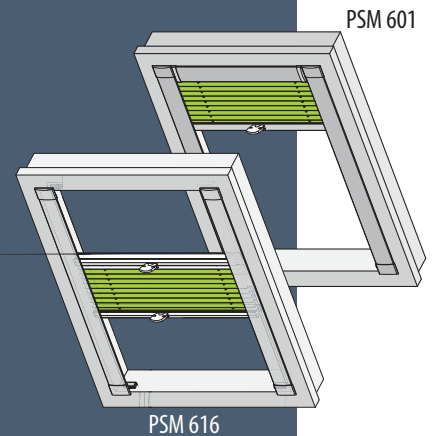
- niezależne zamykanie i otwieranie w dwóch kierunkach (górze i dół) dwóch profili plisy,
- mocowanie górnych i dolnych sznurków na stopkach montażowych.

szerokość: min. 0,20 m
max. 1,50 m

wysokość: min. 0,20 m
max. 1,50 m

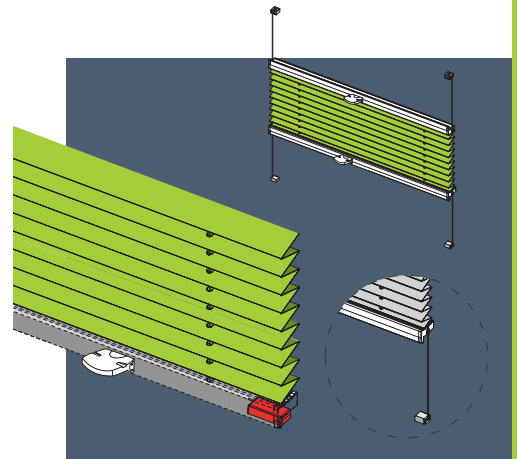
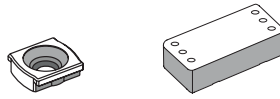
powierzchnia: max. 2,25 m²

kąt pochylenia okna: max. 60°



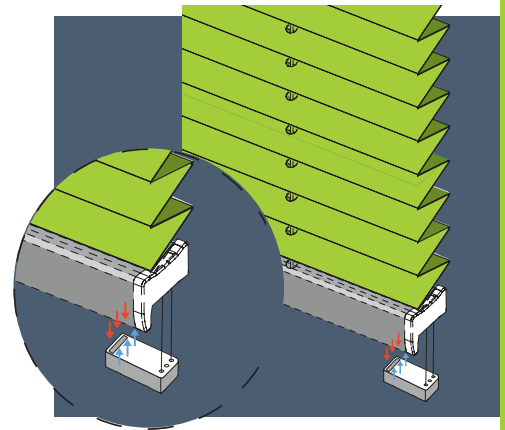
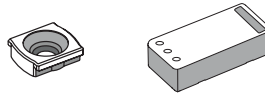
STOPKI MONTAŻOWE

Stanowią podstawową formę montażu bocznych sznurków plisy na listwach przyszybowych okna. Specjalny kształt profilu plisy Smart zapewnia całkowite zakrycie stopki montażowej, dzięki czemu prześwit pomiędzy listwą przyszybową, a profilem plisy jest ograniczony do minimum.



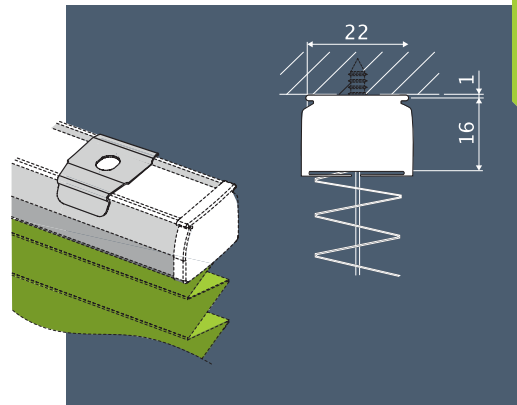
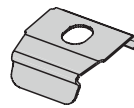
STOPKI MONTAŻOWE Z MAGNESEM

Zastosowanie magnesu w stopkach montażowych i w profilu, sprawia że przy podciąganiu plisy, magnesy automatycznie domykają ją łącząc profil ze stopką montażową. Dzięki temu rozwiązaniu profil jeszcze lepiej przylega do stoki montażowej co niemalże całkowicie redukuje prześwity pomiędzy listwą przyszybową, a profilem plisy. Magnesy mogą być zamontowane zarówno w górnym jak i dolnym profilu plisy.



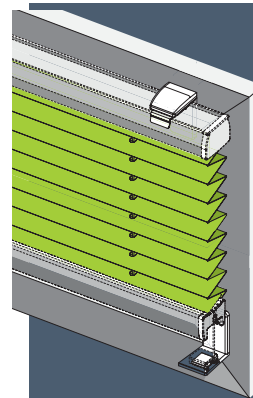
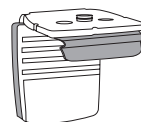
KLIPSY MONTAŻOWE

Przeznaczone do montażu nieruchomych profili plisy - mocowane bezpośrednio na listwach przyszybowych okna lub na kątownikach.



KĄTOWNIKI NAOKIENNE METALOWE Z OŚŁONKAMI PCV

Umożliwiają montaż plisy na ramie okna. Dostępne są dwa rodzaje: przeznaczone do stopek montażowych oraz do klipsów montażowych. Kątowniki dostępne w kilku kolorach dopasowanych pod kolor profili.



SYSTEM PLIS 16 MM

Plisy 16 mm to idealne rozwiązanie do okien z płytkimi listwami przyszybowymi oraz do okien tarasowych przesuwanych, gdzie ze względu na ograniczoną ilość miejsca, nie można zastosować innych osłon przeciwsłonecznych. Cechą charakterystyczną plis 16 mm jest wąski profil uchwytny zapewniający płynną obsługę plisy oraz specjalne dedykowane do tego systemu tkaniny o szerokości 15 mm (duetki 20 mm). W ofercie plis 16 mm posiadamy dwa modele różniące się od siebie sposobem montażu. Model **P4615** montowany na stopkach montażowych do listw przyszybowych oraz **P4616** montowany na bezinwazyjnych, samoprzylepnych listwach klejonych do ramy okna.



KOLEKCJA PLIS 16 MM

Nasza kolekcja tkanin dedykowana do plis 16 mm składa się z 42 materiałów (w tym 14 typu Honeycomb (Duetki)), prezentowanych w A i poręcznej teczce. W teczce oprócz próbek tkanin znajdują się również informacje techniczne o dostępnych w systemie modelach plis, ich maksymalnych wymiarach i sposobach montażu.



KOLORYSTYKA PROFILI

RAL 9016

BIAŁY
LAKIEROWANY



E6 EV1

SREBRNY
ANODOWANY

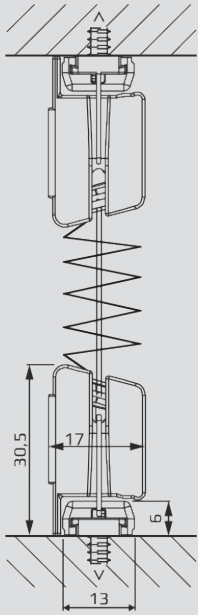


RAL 7016

ANTRACYT - STRUKTURA*
LAKIEROWANY



* dla koloru antracyt - struktura wszystkie plastikowe komponenty są w kolorze **czarnym**



P4615

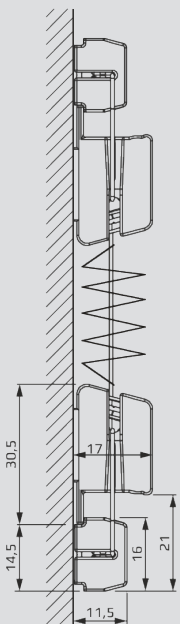
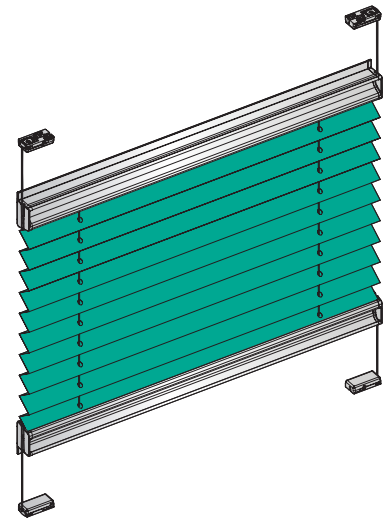
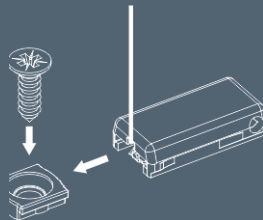
P4615

Plisa obsługiwana profilami uchwytowymi:

- niezależne otwieranie i zamykanie w dwóch kierunkach (górze i dół) dwóch profili plisy,
- mocowanie sznurków na stopkach montażowych.

szerokość:	min. 0,20 m max. 0,80 m (wys. 2,50 m) max. 1,20 m (wys. 2,20 m) max. 1,50 m (wys. 1,60 m)
wysokość:	min. 0,20 m max. 2,50 m
powierzchnia:	max. 2,60 m ²
kąt pochylenia okna:	max. 15°

MONTAŻ



P4616

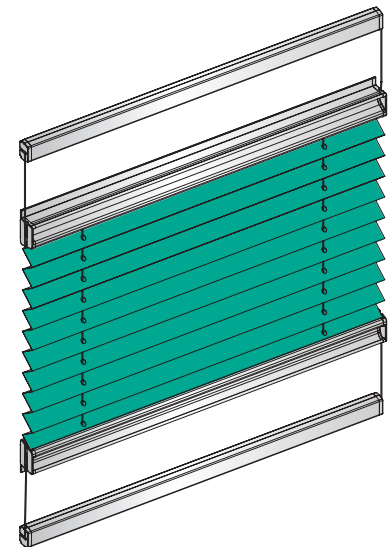
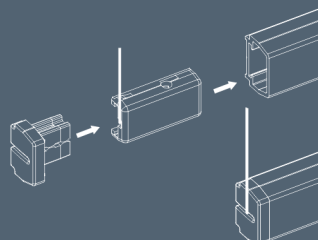
P4616

Plisa obsługiwana profilami uchwytowymi:

- niezależne otwieranie i zamykanie w dwóch kierunkach (górze i dół) dwóch profili plisy,
- montaż na bezinwazyjnych, samoprzylepnych listwach klejonych do ramy okna.

szerokość:	min. 0,20 m max. 0,80 m (wys. 2,50 m) max. 1,20 m (wys. 2,20 m) max. 1,50 m (wys. 1,60 m)
wysokość:	min. 0,20 m max. 2,50 m
powierzchnia:	max. 2,60 m ²
kąt pochylenia okna:	max. 15°

MONTAŻ



OBSŁUGA BEZ UCHWYTÓW - PROFIL OBSŁUGOWY

W plisach 16 mm nie występuje uchwyt obsługowy – obsługa plisy odbywa się za pomocą dwóch ruchomych profili, które można ustawić w dowolnym miejscu. Specjalne wgłębienie w profilach umożliwia ich wygodne chwytnie i płynne przesuwanie na całej wysokości plisy.

PLISA DACHOWA COULISSE SKYLIGHT

Plisa dachowa **Coulisse Skylight** to nowoczesne i funkcjonalne rozwiązanie do okna dachowego, które zapewnia pełną kontrolę nad ilością światła wpadającego przez okno dachowe do pomieszczenia. Doskonale sprawdzi się wszędzie tam, gdzie ważny jest komfortowy sen i wypoczynek, jak również ochrona prywatności.

TECHNIKA

Dwa ruchome profile plisy zapewniają lekką i płynną obsługę żaluzji. Kształt profili umożliwia ich wygodny chwyt i daje możliwość zatrzymania ich w każdym położeniu, dzięki czemu możemy regulować dopływ promieni słonecznych do pomieszczenia. Aluminiowe prowadnice boczne, w których przesuwają się poziome profile obsługowe stanowią nie tylko eleganckie uzupełnienie całego wyrobu, ale również eliminują boczne prześwity pomiędzy tkaniną plisy, a ramą okna.

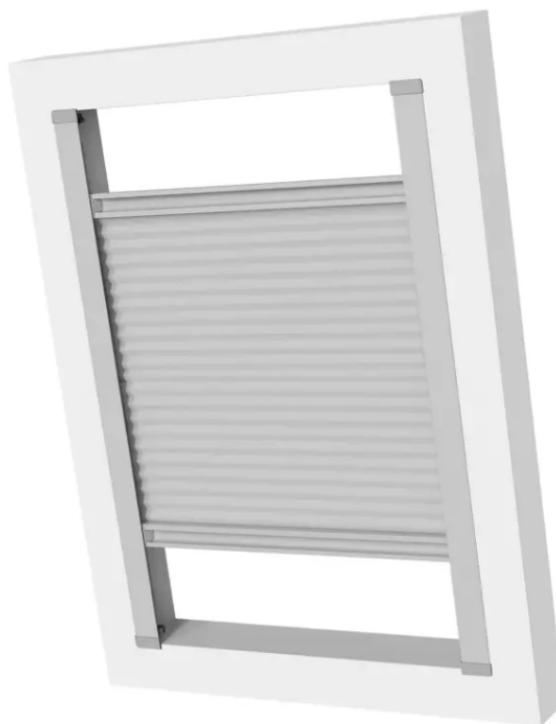


Zobacz film:

Montaż plisy dachowej Coulisse Skylight



<https://youtu.be/iagfZgmFqnE>



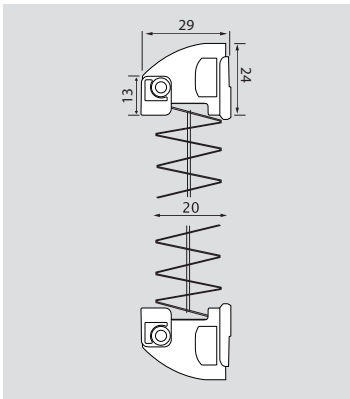
TKANINY

W plisach dachowych idealnie sprawdzają się tkaniny Honeycomb posiadające właściwości termoizolujące, jak i materiały posiadające powłokę Alu-Pearl, która odbija promienie słoneczne. Dlatego decydując się na plisę dachową warto zwrócić uwagę, nie tylko na aspekt dekoracyjny danego materiału, ale również na jego właściwości techniczne. Plisy dachowe nie tylko kontrolują ilość wpadającego przez okno światła, ale w dużym stopniu wpływają również na temperaturę panującą w pomieszczeniu, w którym są zamontowane. Wybór odpowiedniego materiału plisy dachowej ochroni wnętrze pomieszczenia przed uciążliwym nagrzewaniem się w słoneczne i letnie dni, zimą zaś stworzy dodatkową izolację termiczną, ograniczając utratę ciepła.

coulisse
DECORATION SOLUTIONS



SKYLIGHT

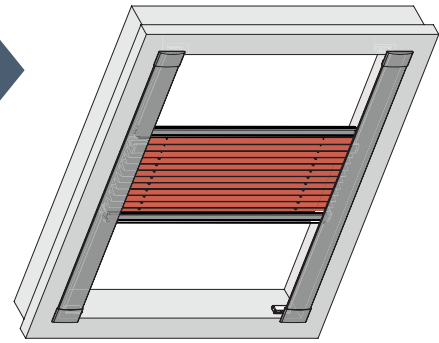


PLISA SKYLIGHT

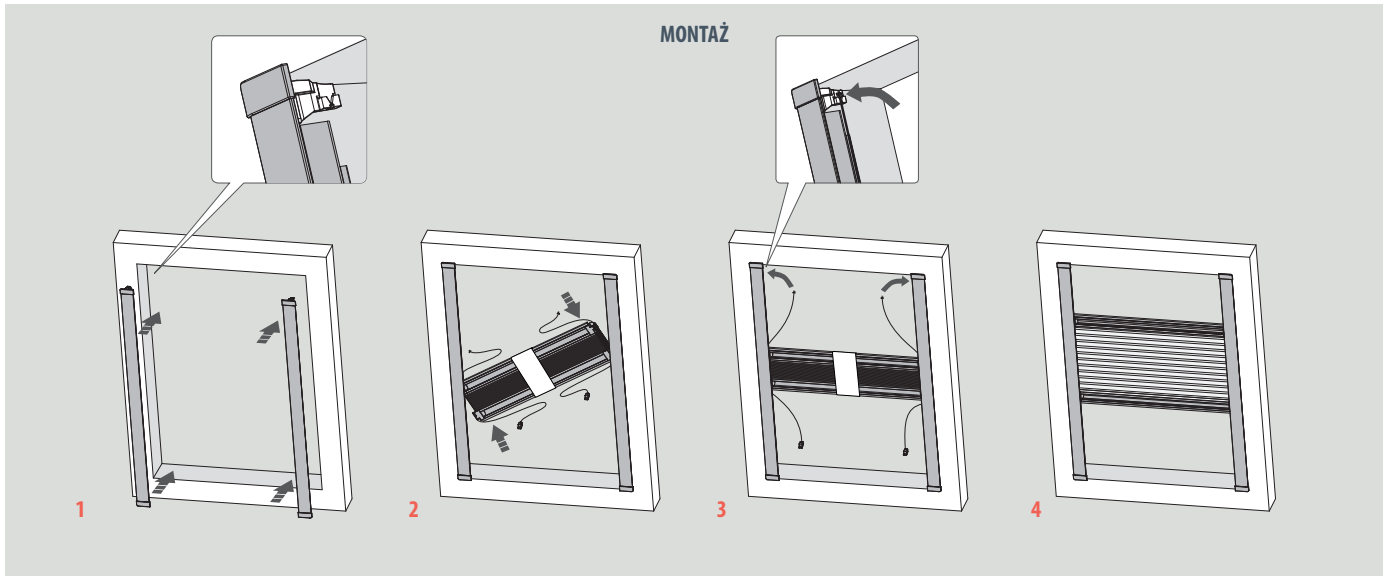
Plisa dachowa z blendami bocznymi:

- niezależne otwieranie i zamykanie w dwóch kierunkach (góra i dół) dwóch profili plisy,
- blendy boczne mocowane do ramy okna.

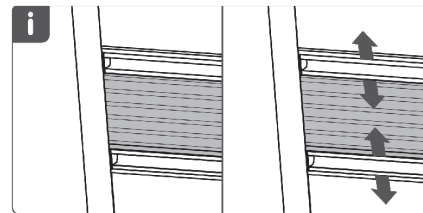
kolorystyka systemu: srebrny anodowany
 szerokość: max. 118 cm
 wysokość: max. 136 cm



MONTAŻ

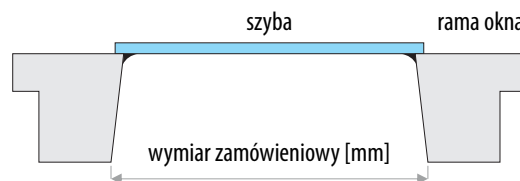
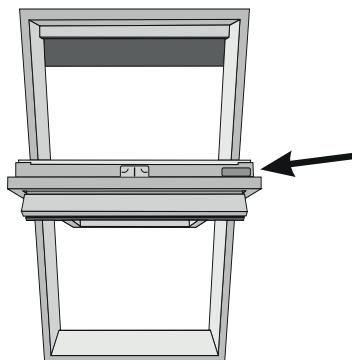


Obsługa plisy odbywa się za pomocą dwóch ruchomych profili, które można ustawić w dowolnym miejscu, zyskując tym samym możliwość płynnej regulacji stopnia nasłonecznienia pomieszczenia. Specjalne wgłębienia w profilach umożliwiają ich wygodne chwytnie i płynne przesuwanie na całej wysokości plisy.



UWAGA:

- Składając zamówienie na plisę dachową, należy podać wymiary – szerokość i wysokość wewnętrznej ramy okna (według poniższego rysunku). Aby wykluczyć wszelkie pomyłki należy również podać w uwagach symbol i typ okna dachowego oraz rok produkcji. Informacje te można znaleźć na tabliczce znamionowej znajdującej się na ramie okna.



! WAŻNE!

Prosty montaż, wykonany precyzyjnie i zgodnie z instrukcją, nie narusza żadnych elementów okna, których uszkodzenie mogłoby prowadzić do utraty gwarancji na okno.

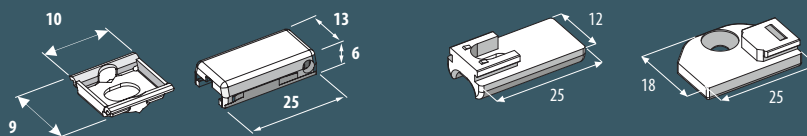
Elementy montażowe

Stopka montażowa i sanki

Stopka standard, sanki do płytkich i półokrągłych listw przyszybowych

Dostępne kolory:

biały, kremowy, brąz, szary, czarny

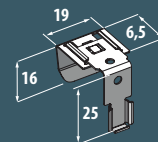


Bezinwazyjny uchwyt zatrzaskowy do okien PCV

(do montażu stopek plisy P1414 lub P1614)

Dostępny w kolorze:

srebrny - ocynk

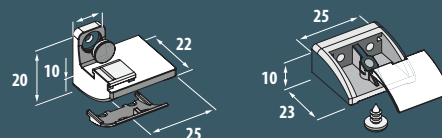


Kątowniki naokienne PCV

(do stopek i klipsów montażowych)

Dostępne kolory osłonek:

biały, kremowy, brąz, szary, czarny

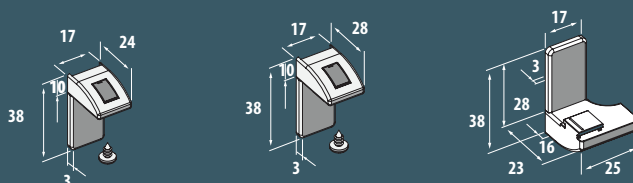


Kątowniki naokienne metalowe z osłonkami PCV

(do stopek i klipsów montażowych)

Dostępne kolory osłonek:

biały, kremowy, brąz, szary, czarny

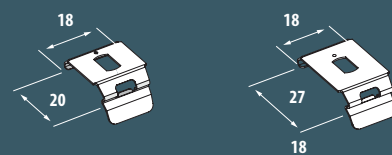


Klipsy montażowe

20 mm lub 27 mm

Dostępne kolory:

srebrny - ocynk, biały, kremowy, brąz, czarny

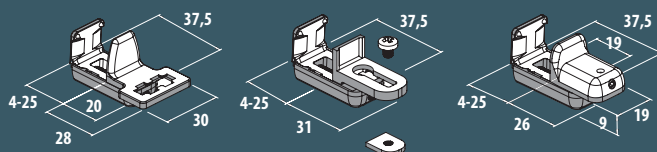


Bezinwazyjny uchwyt zaciskowy do okien PCV

(do montażu stopek lub klipsów)

Dostępny w kolorach:

biały, kremowy, brąz, szary, czarny

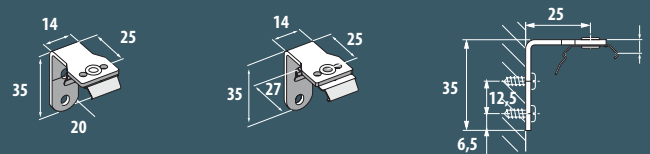


Kątowniki naokienne metalowe

(do klipsów montażowych 20 mm lub 27 mm)

Dostępne kolory:

srebrny - ocynk, biały, kremowy, brąz, czarny

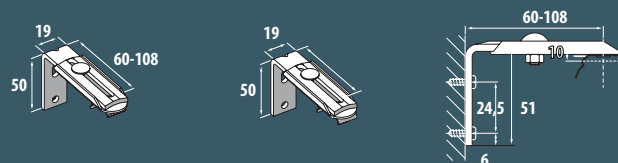


Kątownik nastawny

(do klipsów montażowych 20 mm lub 27 mm)

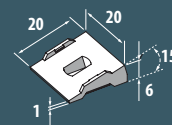
Dostępne kolory:

srebrny - ocynk, biały

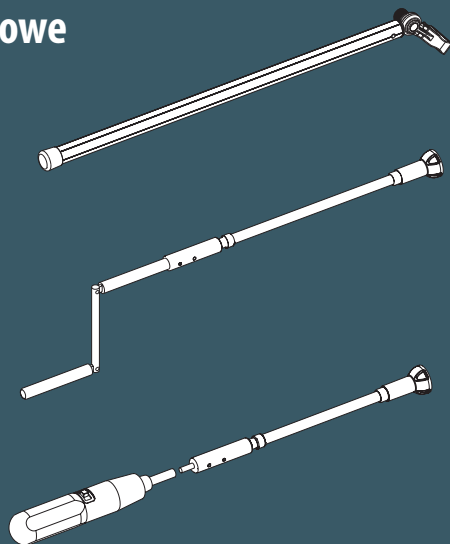


Klin montażowy 15°

przeźroczysty, montowany pod klipsami montażowymi (do korygowania skosów listwy przyszybowej)



Elementy obsługowe



Drażek obsługowy do żaluzji uchwytych

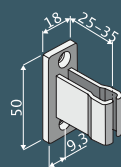
Dostępny w kolorze: srebrnym anodowanym
Standardowe długości: 1,0 m, 1,5 m, 2,0 m
(inne długości na zamówienie - max. 3 m)

Korba obsługowa

Dostępna w kolorze: srebrnym anodowanym
Standardowe długości: 1,0 m, 1,5 m, 2,0 m
(inne długości na zamówienie - max. 3 m)

Korba obsługowa z napędem akumulatorowym

Dostępna w kolorze: srebrnym anodowanym
Standardowe długości: 1,0 m, 1,5 m, 2,0 m
(inne długości na zamówienie - max. 3 m)



Mocowanie korby

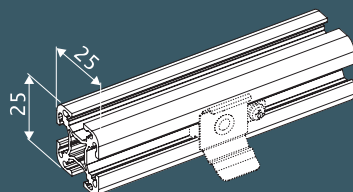
(25 mm i 35 mm)

Dostępne kolory:
biały, szary

Mocowanie sznurka

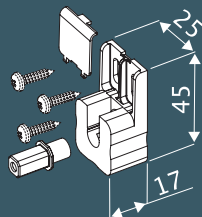
Dostępny w białym kolorze

Elementy konstrukcyjne



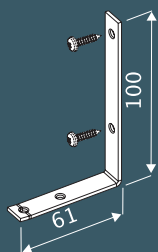
Aluminiowy profil montażowy 25x25 mm

Dostępny w kolorach:
lakierowany - biały lub kremowy
anodowany - srebrny, czarny lub brązowy



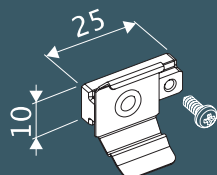
Uchwyt boczny do mocowania profilu montażowego

Dostępne kolory:
biały, kremowy, brązowy, szary, czarny



Uchwyt kątowy do mocowania profilu montażowego

Dostępny w kolorach:
lakierowany - biały lub kremowy
anodowany - czarny lub brązowy
ocynk - srebrny



Suwak z klipsem montażowym

Dostępny w kolorach:
lakierowany - biały lub kremowy
anodowany - srebrny, czarny lub brązowy

NAPĘDY ELEKTRYCZNE

Nasza oferta w zakresie napędów elektrycznych bazuje na produktach uznanego producenta w branży - francuskiej firmy **SOMFY**. Dysponujemy szerokim wyborem rozwiązań, począwszy od tradycyjnego sterowania kablowego współpracującego z coraz popularniejszymi systemami (EIB) „inteligentny dom”, poprzez nadajniki sterowane drogą radiową (RTS), z możliwością zarządzania przez aplikacje mobilne. Jako wieloletni dostawca wewnętrznych osłon przeciwsłonecznych z napędami elektrycznymi, służymy naszą wiedzą i doświadczeniem, wspierając w doborze optymalnych rozwiązań.



NAPĘDY

somfy®

NAPĘD DO PLISY TILT & LIFT WireFree RTS 12 V

Napęd zasilany bateryjnie 12 V lub z użyciem zasilacza sieciowego, sterowany radiowo w technologii RTS. Nominalny moment obrotowy 0,8 Nm. Precyzja działania wyłączników krańcowych +/- 5° gwarantuje właściwą regulację położeń krańcowych osłony. Zdalna regulacja położeń krańcowych za pomocą pilotów RTS.

Somfy - 1002461



Dane techniczne:

sterowanie:	radiowe RTS
częstotliwość radiowa	433.42 MHz
nominalne napięcie:	12 VDC
moment obrotowy:	0.8 Nm
prędkość obrotu:	30 obr. / min.
średnica:	25 mm
długość całkowita:	201 mm

AKKUPACK TILT&LIFT RTS

Somfy - 9021217



250 x 25 x 23 mm

Zewnętrzna bateria do wszystkich silników zasilanych napięciem 12 V. Dzięki nowej baterii, silniki 12 V żaluzji 25 mm (drewnianych lub aluminiowych) mogą być zasilane bez konieczności układania kabli. Akumulator ma dwie różne opcje montażu, można wybrać, czy chce się go przymocować do ściany lub sufitu, czy bezpośrednio do górnej szyny żaluzji. Bateria musi być ładowana zaledwie kilka razy w roku, jeśli roleta jest używana raz dziennie. Baterię można ładować za pomocą zasilacza sieciowego Somfy (nr art. 9021028) lub za pomocą panelu słonecznego Somfy (nr art. 9025293). Panel słoneczny zapewnia ciągłe ładowanie baterii.

Montaż Ściana/Sufit



PANEL SOLARNY DO AKKUPACK

Somfy - 9025293



301 x 40 x 11 mm

Dane techniczne:

zasilanie:	12 V DC SELV
typ baterii:	Li-Ion
czas ładowania:	6 godzin max.
pojemność:	2600 mAh
temperatura pracy:	0 °C - 60 °C
temperatura ładowania:	0 / 45 °C

Montaż na górnym profilu



**NAPĘD DO PLISY SOMFY LW25 - B83 24 V DC**

Napęd centralny do plis. Automatykne ustawianie się położeń krańcowych. Zasilanie stałym napięciem 24 V. Do montażu nie jest wymagana obecność elektryka. Opcjonalnie dostępne są odbiorniki radiowe RTS dla realizacji zdalnego sterowania napędami.

■ Somfy - 1000031

**Dane techniczne:**

sterowanie:	przewodowe
nominalne napięcie:	24 VDC
moment obrotowy:	0.8 Nm
prędkość obrotu:	podnoszenie 30 obr. / min. opuszczanie 45 obr. / min.
średnica:	24 mm
długość całkowita:	205 mm

**ZASILACZ Z WTYCZKĄ 230/24V DC, 1A**

- Zasilacz stabilizowany.
- Nie wymaga specjalnego montażu.
- Do zasilania jednego napędu.

Dane techniczne:	napięcie (wejście):	207 V do 243 V
	częstotliwość:	50 - 60 Hz
	napięcie (wyjście):	24 VDC + 3% / - 5%
	prąd maks.:	1000 mA

■ Somfy - 1870279

**ZASILACZ PODTYNKOWY POWER 1.0 DC FLUSH 24 VDC**

- Mały zasilacz do instalacji podtynkowej.
- Idealne rozwiązanie do zasilania jednego napędu.

Dane techniczne:	napięcie (wejście):	od 100 do 240 V
	częstotliwość:	50 - 60 Hz
	napięcie (wyjście):	24 V DC

■ Somfy - 1870274

**ZASILACZ GRUPOWY POWER 1,5 DC 24 V**

- Montaż natynkowy.
- Może zasilać do 3 napędów.
- Dostępny z wtyczką sieciową

Dane techniczne:	napięcie (wejście):	90 do 264 V
	częstotliwość:	43 - 67 Hz
	napięcie (wyjście):	24 VDC (90 do 240 VDC)
	prąd maks.:	1500 mA

■ Somfy - 1870149

**ZASILACZ GRUPOWY POWER 2,5 DC RTS**

- Odbiornik radiowy (RTS) z wbudowanym zasilaczem ~230V/ 24V DC.
- Możliwość zasilania do 4 napędów jednocześnie.
- Kompatybilny ze wszystkimi nadajnikami radiowymi RTS Somfy.

Dane techniczne:	napięcie (wejście):	198 V do 255 V
	częstotliwość:	50 Hz
	napięcie (wyjście):	24 VDC
	prąd maks.:	2500 mA

■ Somfy - 1870157



**ZASILACZ GRUPOWY POWER 2,7 DC 24 V**

- Montaż natynkowy.
- Możliwość zasilania do 6 napędów.

Dane techniczne:

napięcie (wejście):	198 V do 255 V
częstotliwość:	50 Hz
napięcie (wyjście):	24 VDC +/- 5%
prąd maks.:	2700 mA

■ Somfy - 1870156

**ZASILACZ GRUPOWY ANIMEO DC 230 V AC / 24 V DC**

- Montaż natynkowy.
- Możliwość zasilania do 11 napędów.
- Zasilacz stabilizowany.

Dane techniczne:

napięcie (wejście):	220 V do 240 V
częstotliwość:	50 - 60 Hz
napięcie (wyjście):	24 VDC +/- 5%
prąd maks.:	4500 mA

■ Somfy - 1860093

**PRZEŁĄCZNIK Z ZASILACZEM INIS DC 24 V**

- Przełącznik z wbudowanym zasilaczem do bezpośredniego, przewodowego sterowania pojedynczym napędem 24 VDC.
- Łatwy montaż w standardowej puszcze podtynkowej lub w obudowie natynkowej.

Dane techniczne:

napięcie (wejście):	230 V
częstotliwość:	50 Hz
napięcie (wyjście):	24 VDC
prąd maks.:	700 mA

■ Somfy - 1870071



Nasza firma należy do prestiżowego programu **Powerd by Somfy**. Uczestnictwo w programie potwierdza najwyższą jakość oferowanych produktów oraz gwarantuje profesjonalizm i najlepsze standardy obsługi klienta.



PRZEŁĄCZNIK SMOOVE ORIGIN RTS

- W zależności od wybranego modelu istnieje możliwość sterowania jednym bądź wieloma urządzeniami lub grupami urządzeń.
- Kompatybilny ze wszystkimi zewnętrznymi lub zintegrowanymi odbiornikami RTS.
- Zasilany bateriami.
- Płytką mocującą umożliwia prosty i szybki montaż na ścianie, podtynkowe gniazdo instalacyjne nie jest już wymagane.

- Somfy - 1811045 - Jednokanałowy
- Somfy - 1800223 - Dwukanałowy
- Somfy - 1800295 - Czterokanałowy



W zestawie z ramką.

PILOT SITUO 1 RTS

- Pilot jednokanałowy.
- Umożliwia sterowanie jednym lub kilkoma napędami jednocześnie.
- Kompatybilny ze wszystkimi zewnętrznymi i zintegrowanymi odbiornikami RTS.
- Funkcja "my" - zapamiętuje wybraną przez użytkownika pozycję i pozwala ją odtworzyć poprzez naciśnięcie przycisku «my». Łatwy do programowania i korekty.
- Uchwyt ścienny w komplecie z pilotem.

- Somfy - 1800128



PILOT SITUO 5 RTS

- Pilot pięciokanałowy.
- Umożliwia sterowanie jednym lub kilkoma napędami jednocześnie.
- Kompatybilny ze wszystkimi zewnętrznymi i zintegrowanymi odbiornikami RTS.
- Dioda LED sygnalizuje wysłane polecenia, wyświetla stan naładowania baterii oraz wybór kanału w pilocie SituO 5 RTS.
- Uchwyt ścienny w komplecie z pilotem.

- Somfy - 1800139



PILOT TELIS 16 PURE RTS - KOLOR PURE (BIAŁY)

- Pilot szesnastokanałowy.
- Umożliwia sterowanie jednym lub kilkoma napędami jednocześnie.
- Kompatybilny ze wszystkimi zewnętrznymi i zintegrowanymi odbiornikami RTS.
- Dla wygody użytkownika istnieje możliwość nazwania każdego kanału i przypisania do niego jednego z piktogramów, oznaczającego rodzaj sterowanego obiektu.
- Zasilany bateriami, posiada wskaźnik rozładowania baterii.

- Somfy - 1811079



Kolor Silver dostępny na zamówienie. UWAGA: każdy kolor jest w innej cenie.

PILOT TELIS CHRONIS 6 RTS

- Pilot sześciokanałowy z wyświetlaczem LED.
- Możliwość sterowania pojedynczymi urządzeniami lub grupami.
- Sterowanie bezpośrednie w trybie ręcznym lub według godzinowego harmonogramu w trybie automatycznym.
- Możliwość programowania tygodniowego, do 6 operacji dziennie.
- Wbudowane funkcje zmierzchu, symulacji obecności i automatycznej zmiany czasu.

- Somfy - 1805215



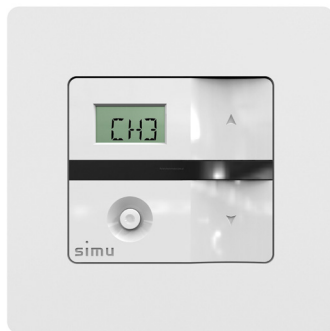


NADAJNIK RADIOWY 5-KANAŁOWY SIMU Hz

- Bezprzewodowy nadajnik umożliwiający sterowanie indywidualne 5 roletami lub grupami rolet z możliwością tworzenia stref oraz centralne sterowanie domem.
- Wstępnie zaprogramowany kanał ALL, zapewnia równoczesną obsługę wszystkich 5 kanałów.
- Ekran LCD umożliwia opisanie każdego kanału za pomocą 2 znaków.
- Sygnał ostrzegawczy o rozładunku baterii.

Dostępny w dwóch wersjach odpowiednio do potrzeb:

■ Simu - 2008335



Wersja ścienna - montowana w wybranym miejscu.

■ Simu - 2008798



Wersja przenośna - zawsze w zasięgu ręki.



Nadajniki SIMU są kompatybilne ze wszystkimi napędami SOMFY w technologii RTS.



Somfy - 1811429

CENTRALA TAHOMA® SWITCH

TaHoma® switch to inteligentne rozwiązanie do centralizacji urządzeń domowych. Odkryj dwa przyciski, które możesz spersonalizować, by uruchamiać swoje scenariusze.

Proste programowanie - każdemu urządzeniu można nadać czytelną nazwę i przypisać do pomieszczenia.

Za pomocą TaHoma Switch można tworzyć do 40 indywidualnych scenariuszy i harmonogramów, które dopasowane są do stylu życia użytkownika. Dzięki TaHoma Switch poprawisz bezpieczeństwo, zwiększysz komfort i zmniejszysz zużycie energii.

Inteligentne sterowanie z dwoma przyciskami. Każdy z nich aktywuje zaprogramowany scenariusz bez konieczności włączenia aplikacji mobilnej. Wystarczy nacisnąć jeden z przycisków, a TaHoma Switch aktywuje scenariusz „Wyjście z domu” - oświetlenie w domu zostaje wyłączone, rolety opuszczają się, temperatura w pomieszczeniach zostaje obniżona, a alarm jest włączony, lub aktywuj scenariusz „Wstajemy”, Twój dom budzi się razem z Tobą, rolety podnoszą się, oświetlenie zostaje włączone, ekspres do kawy lub ulubiona muzyka.



**ODBIORNIK RADIOWY ZEWNĘTRZNY RTS
MODULIS DC 24 V**

- Kompatybilny z nadajnikami RTS, funkcją Mod/Var i czujnikiem Sunis. Możliwość sterowania indywidualnego i grupowego (max. 2 napędów).

Dane techniczne: częstotliwość radiowa: : 433,42 MHz
 napięcie (wyjście): : 24 VDC
 prąd maks.: : 1300 mA

■ Somfy - 1870138



szer.: 25 mm
 dł.: 140 mm
 wys.: 25 mm

**ODBIORNIK RADIOWY WEWNĘTRZNY RTS
CONCEPT 25, 24 V DC**

- Kompatybilny z nadajnikami RTS, funkcją Mod/Var i czujnikiem Sunis. Możliwość sterowania indywidualnego i grupowego (max. 2 napędów).
- Montaż w górnej części rynny.

Dane techniczne: częstotliwość radiowa: : 433,42 MHz
 napięcie (wyjście): : 24 VDC
 prąd maks.: : 1300 mA

■ Somfy - 1870143

**ZASILACZ GRUPOWY Z ODBIORNIKIEM
POWER 2,5 DC RTS**

- Odbiornik radiowy (RTS) z wbudowanym zasilaczem ~230V/ 24V DC.
- Możliwość zasilania do 6 napędów jednocześnie.
- Kompatybilny z nadajnikami RTS Somfy, funkcją Mod/Var i czujnikiem Sunis.

Dane techniczne: napięcie (wejście / wyjście): : 230 V / 24 VDC
 częstotliwość radiowa: : 433,42 Hz
 prąd maks.: : 2500 mA

■ Somfy - 1870157



szer.: 155 mm
 dł.: 155 mm
 wys.: 54 mm

INTELIгентNY DOM

Ciesz się zaletami systemu sterowania używając swojego tabletu, smartfona, laptopa lub smartwatch'a.



**SILNIK BREL BJE24D 12 V**

Napęd z nominalnym momentem obrotowym 0,8 Nm. Dostosowany do zasilania napięciem 12 V poprzez baterię zewnętrzną lub wtyczkowy zasilacz sieciowy. Sterowany sygnałem radiowym (pilot, przełącznik ścienny) lub aplikacją mobilną poprzez **Home Hub**.

**Dane techniczne:**

zastosowanie:	plisy
rodzaj złącza:	JST
sterowanie:	radiowe / BiDirect
nominalne napięcie:	12 V
moment obrotowy:	0,8 Nm
prędkość obrotu:	34 obr / min
średnica:	24 mm
długość:	210 mm

SILNIK BREL BJE24TD 12 V

To innowacyjny i opatentowany napęd 12V firmy Brel Motors do plis wyposażonych w dodatkowy, środkowy profil. Napęd BJE24TD umożliwia **niezależne sterowanie dolnym i środkowym profilem** co sprawia, że plisa może być ustawiona w dowolnym położeniu. Napęd może być obsługiwany radiowo wyłącznie jednym z dwóch dedykowanych pilotów lub aplikacją mobilną (poprzez Home Hub) – zasilany baterią zewnętrzną lub wtyczkowym zasilaczem sieciowym.

**Dane techniczne:**

zastosowanie:	modele plis: P1910, P1912, P1915, P1922, P1925
rodzaj złącza:	JST
sterowanie:	radiowe / BiDirect
nominalne napięcie:	12 V
moment obrotowy:	2x0,6 Nm
prędkość obrotu:	34 obr / min
średnica:	24 mm
długość:	320 mm

SILNIK BREL BJE24TR 12 V

Napęd został stworzony wspólnie z firmą **Benthin** i jest dedykowany wyłącznie do **plis w kształcie trapezu** P1950. BJE24TR umożliwia całkowite otwarcie plisy trapezowej, co w przypadku innych silników było niemożliwe. Napęd może być obsługiwany radiowo, wyłącznie jednym z dwóch dedykowanych pilotów lub aplikacją mobilną (poprzez Home Hub) – zasilany baterią zewnętrzną lub wtyczkowym zasilaczem sieciowym. Podobnie jak napęd BJE24TD jest chroniony prawem patentowym.

**Dane techniczne:**

zastosowanie:	model plisy: P1950
rodzaj złącza:	JST
sterowanie:	radiowe / BiDirect
nominalne napięcie:	12 V
moment obrotowy:	10 Nm
prędkość obrotu:	9 obr / min
średnica:	24 mm
długość:	210 mm

**PILOT DD-1862**

- Pilot 15-kanalowy.
- Tylko do napędów BJE24TD oraz BJE24TR.

**PILOT DD-2762**

- Pilot 15-kanalowy.
- Tylko do napędów BJE24TD oraz BJE24TR.





PILOT ONE DD-2700

- Pilot 1-kanałowy.
- Sterowanie za pomocą przycisków góra, dół, stop.
- Zasilany baterią CR2450.
- W zestawie magnetyczny uchwyt ścienny.



PILOT DD-2702

- Pilot 15-kanałowy.
- Czytelny wyświetlacz.
- Sterowanie za pomocą przycisków góra, dół, stop.
- Zasilany baterią CR2450.
- W zestawie magnetyczny uchwyt ścienny.



PRZEŁĄCZNIK ŚCIENNY ONE DD-2770

- Przełącznik 1-kanałowy.
- Sterowanie za pomocą przycisków góra, dół, stop.
- Zasilany baterią CR2450.
- W zestawie uchwyt ścienny.



PRZEŁĄCZNIK ŚCIENNY DD-2773

- Przełącznik 15-kanałowy.
- Czytelny wyświetlacz.
- Sterowanie za pomocą przycisków góra, dół, stop.
- Zasilany baterią CR2450.
- W zestawie uchwyt ścienny.



BREL HOME HUB BI-DIRECTIONAL DD-1554

Brel Home Hub to most Wi-Fi umożliwiający sterowanie napędami firmy Brel za pomocą aplikacji mobilnej. Możliwość utworzenia do 20 scenariuszy, które w pełni zautomatyzują osłony przeciwsłoneczne w twoim domu. Brel Home Hub pozwala na dwukierunkową komunikację z ponad 30 napędami.

Dane techniczne:

- zasilanie: Micro USB DC 5V/1A*
- Wi-Fi: 2,4 GHz
- częstotliwość: 433,92 MHz
- wymiary: 65 x 20 x 15 mm





ŁADOWARKA ZE ZŁĄCZEM DIN DC-212

- Ładowarka 230 V AC/ 12 V DC ze złączem DIN.
- Do ładowania napędów z wbudowaną baterią oraz baterii zewnętrznych DC-1201 i DC-1277.
- Dioda na ładowarce, poprzez zmianę koloru z czerwonego na niebieski, informuje o naładowaniu baterii.



ŁADOWARKA USB DC-220



BATERIA DC-1201

- Bateria o pojemności 950 mAh do zasilania napędów.
- Możliwość ładowania baterii za pomocą panelu solarnego.
- Złącze: DIN i JST.
- Wymiary :105x24 mm.



BATERIA DC-1277

- Bateria o pojemności 2600 mAh zasilania napędów.
- Możliwość ładowania baterii za pomocą panelu solarnego.
- Złącze: DIN i JST.
- Dostępna w kolorze białym lub czarnym.
- Wymiary : 245x30x30 mm.



PRZEWÓD ZE ZŁĄCZEM DIN Z-41

- Dostępny w długościach 25 cm, 50 cm, 100 cm, 200 cm.



PRZEWÓD ZE ZŁĄCZEM JST Z-41

- Dostępny w długościach 25 cm, 50 cm, 100 cm, 200 cm.



ZASILACZ ZE ZŁĄCZEM JST DC-202

- Zasilacz 12 V ze złączem JST do bezpośredniego zasilania napędów.



PANEL SOLARNY ZE ZŁĄCZEM DIN DC-1290

- Do ładowania napędów bateryjnych i baterii zewnętrznych.
- Złącze: DIN.
- Wymiary : 558x65x10 mm.



APLIKACJA MOBILNA BREL HOME WYŻSZY POZIOM KOMFORTU

Wybierając aplikację Brel Home możesz osiągnąć optymalny komfort w codziennym życiu. Dzięki możliwości programowania scenariuszy ustawisz plisy na wybranej pozycji w określonym czasie. Zaprogramuj poranny scenariusz, który uruchomi się wraz z Twoim budzikiem i kiedy wstaniesz z łóżka okna będą odsłonięte, a Ty będziesz mógł cieszyć się promieniami słońca. Dostosuj inne scenariusze w rytm Twojego życia i ciesz się komfortem w swoim domu.

Aplikacja współpracuje z centralą do sterowania Brel Home Hub (str. 41)



Pobierz aplikację Brel Home na urządzenie mobilne ze sklepu App Store lub Google Play!





SILNIK COULISSE CM-07 12 V

Napęd z nominalnym momentem obrotowym 0.8 Nm, montowany centralnie, dostosowany do zasilania napięciem 12VDC poprzez zasilacz lub baterię litowo-jonową. Możliwość sterowania radiowego poprzez pilot ub przez bluetooth przy użyciu aplikacji mobilnej. Przy zastosowaniu mostu wi-fi istnieje możliwość sterowania z każdego miejsca na świecie.



MotionBlinds

Dane techniczne:

zastosowanie:	plisy
sterowanie:	radiowe, bluetooth i aplikacja mobilna
nominalne napięcie:	12 VDC
moment obrotowy:	0,7 Nm
prędkość obrotu:	34 obr / min
średnica:	24 mm
długość:	192 mm
zasilanie:	baterie Li-ion lub zasilacz 12 VDC



PILOT CM-13

- Pilot piętnastokanałowy.
- Możliwość sterowania pojedynczymi urządzeniami lub kilkoma grupami urządzeń.
- W zestawie uchwyt do montażu na ścianie.
- Zasilany baterią CR2430 3.0V



PILOT CM-12

- Pilot pięciokanałowy.
- Możliwość sterowania nieograniczoną ilością żaluzji.
- Sterowanie za pomocą przycisków góra, doł, stop.
- Zasilany baterią CR2430 3.0V



PILOT CM-11

- Pilot jednokanałowy.
- Umożliwia sterowanie pojedynczym napędem lub grupą napędów.
- W zestawie uchwyt do montażu na ścianie.
- Zasilany baterią CR2430 3.0V



CM-19

- Integracja z zewnętrznymi systemami automatyki domowej.
- Nieograniczona liczba obsługiwanych urządzeń.
- Programowanie do 15 scenariuszy.



**MOSTEK WIFI CM-20**

- Umożliwia sterowanie roletami za pomocą aplikacji mobilnej,
- Podłączenie do 30 rolet jednocześnie,
- Nieograniczona liczba scenariuszy,
- Komunikacja dwukierunkowa.

**MINI MOSTEK WIFI CMD-01**

- Umożliwia sterowanie osłonami za pomocą aplikacji mobilnej, z każdego miejsca na świecie.
- Możliwość połączenie 30 osłon przeciwstawnych jednocześnie.
- Komunikacja dwukierunkowa.

Dane techniczne:

zasilanie: USB
 wymiary: length - 83 mm
 width - 30 mm
 height - 14 mm
 zasięg: 20m

**ZASILACZ 12VDC CM-21**

- Do zasilania jednego napędu

Dane techniczne: napięcie (wejście): AC 100V-240V
 częstotliwość: 30/60 Hz
 napięcie (wyjście): DC 12V 2.0A
 wymiary: długość - 70 mm
 szerokość - 55 mm
 wysokość - 80 mm

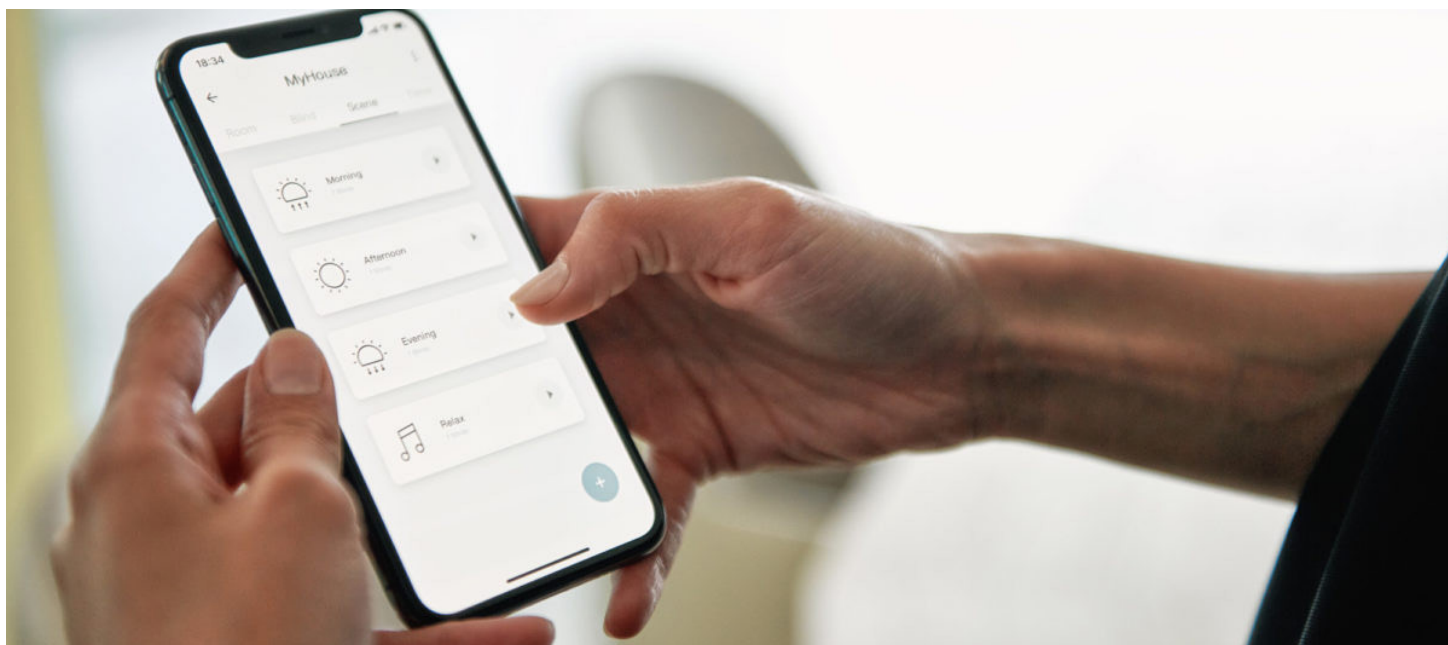
**BATERIA 12V CM-39****Dane techniczne:**

typ baterii: Li-on
 pojemność: 2600 mAh
 napięcie zasilające: 11,1 V
 wejście: USB-C 5V
 wymiary: długość - 270 mm
 szerokość - 24 mm
 wysokość - 24 mm

**BATERIA 12V CM-38****Dane techniczne:**

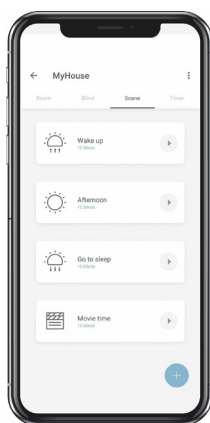
typ baterii: Li-on
 pojemność: 900 mAh
 napięcie zasilające: 11,1 V
 wejście: USB-C 5V
 wymiary: length - 137 mm
 width - 24 mm
 height - 24 mm



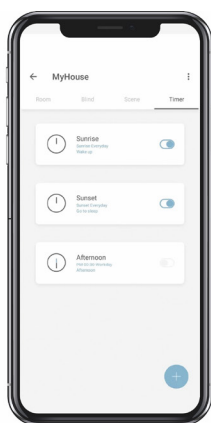


APLIKACJA MOBILNA COULISSE - MOTION BLINDS WYŻSZY POZIOM OBSŁUGI

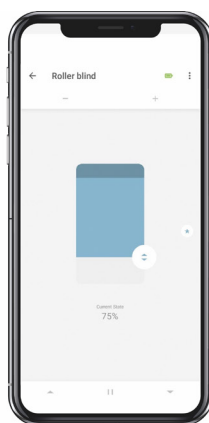
Jednoczesne sterowanie wieloma roletami za pomocą prostej w obsłudze aplikacji Motion Blinds. Zautomatyzuj dom dzięki zaprogramowanym trybom działania i programatorowi czasowemu. Kontroluj klimat wewnątrz ograniczając utratę energii termicznej. Znajdź właściwą równowagę między ilością światła i ochroną prywatności. Dzięki aplikacji Motion Blinds ustawisz optymalną pozycję rolet oraz sprawdzisz aktualny stan baterii.



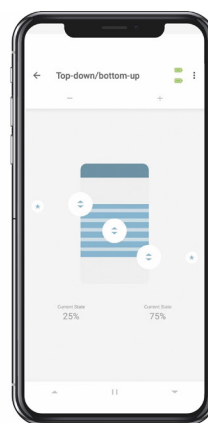
Ustaw scenariusze w zależności od sytuacji



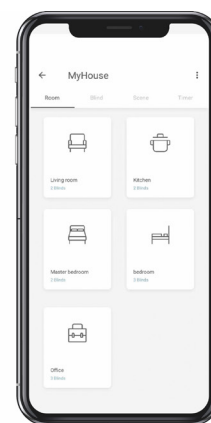
Zaprogramuj czas automatycznej pracy rolet



Kontroluj ustawienie rolet i stan baterii



Ustaw rolety w dowolnie wybranej pozycji



Konfiguruj pomieszczenia z różnymi grupami rolet

Pobierz aplikację Motion Blinds na urządzenie mobilne ze sklepu App Store lub Google Play!



PLISY

PRZYKŁADOWE ARANŻACJE

Wszystkie systemy plis wchodzące w skład oferty Shadow-System to produkty, które spełnią oczekiwania w każdej sytuacji montażowej. Starannie dobrana kolekcja tkanin od renomowanych dostawców oraz największy w europie program opcji i typów plis, pozwolą dopasować produkty do każdego rodzaju pomieszczenia.





PRODUCENT PLIS, ROLET I ŻALUZJI

Shadow-System Sp. z o. o.

Kawle Dolne 4F,
83-304 Przodkowo

tel. +48 58 550 08 80

fax. +48 58 550 76 52

info@shadow-system.pl

www.shadow-system.pl



Plisy
Folder Produktowy