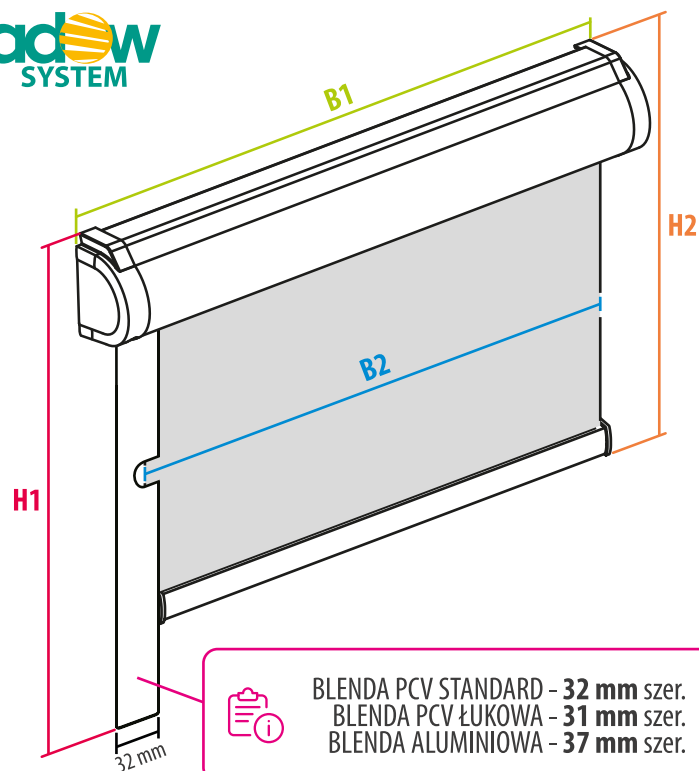
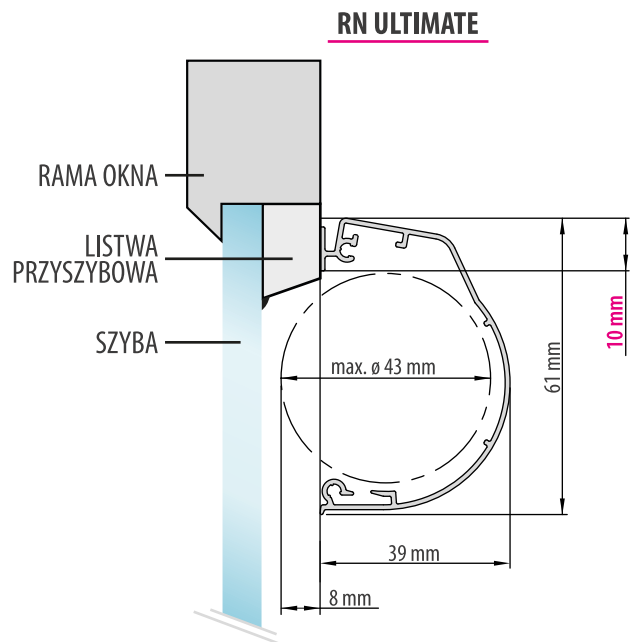


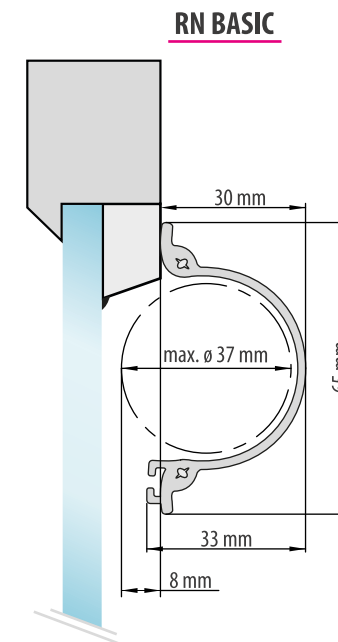
**RN BASIC & RN ULTIMATE**  
INSTRUKCJA POMIARU



BLENDĄ PCV STANDARD - 32 mm szer.  
 BLENDĄ PCV ŁUKOWĄ - 31 mm szer.  
 BLENDĄ ALUMINIOWĄ - 37 mm szer.



**MONTAŻ:**  
 KASETA POWINNA ZACHODZIĆ **10 mm**  
 NA LISTWĘ PRZYSZYBOWĄ.



**B1 - Szerokość całkowita rolety** - to szerokość rolety razem z kapami bocznymi

**B2 - Szerokość tkaniny (SZEROKOŚĆ CENNIKOWA)** - wyznacz szerokość tkaniny pamiętając że:

- tkanina z obciążnikiem powinna swobodnie poruszać się w przestrzeni między blendą a szybą,
- im bardziej zachodząca tkanina za blendę tym mniej przepuści promieni słonecznych,
- zbyt mała szerokość może być przyczyną jej wypadania z prowadnic.

**H1 - Wysokość całkowita** - to wysokość od górnej części kasety do miejsca, gdzie mają kończyć się blendy boczne

**H2 - Wysokość tkaniny (WYSOKOŚĆ CENNIKOWA)** - od górnej części kasety do miejsca gdzie obciążnik będzie opierał się na listwie przyszybowej.

**ABY DOKONAĆ PRAWIDŁOWEGO POMIARU ZALECAMY UŻYCIĘ WZORNIKA ROLET RN BASIC LUB RN ULTIMATE.**  
**JEŻELI CHCESZ OTRZYMAĆ WZORNIK, SKONTAKTUJ SIĘ Z BIUREM OBSŁUGI KLIENTA.**



Szerokość tkaniny (**B2**) musi być mniejsza  
 od szerokości całkowitej rolety (**B1**):  
 o **38 mm** - RN Basic  
 o **45 mm** - RN Ultimate