



ŻALUZJE POZIOME STANDARDY JAKOŚCIOWE

Informacja dla Klientów

SHADOW-SYSTEM Sp. z o.o.

Kawle Dolne 4F,
83-304 Przdkowo

tel. +48 58 550 08 80
fax. +48 58 550 76 52

info@shadow-system.pl
www.shadow-system.pl



Naturalne właściwości drewna

Drewno, ze względu na swoją naturalną właściwość higroskopijną (zdolność do pochłaniania pary wodnej znajdującej się w powietrzu) reaguje na zmiany temperatury i wilgotności w pomieszczeniu. W zależności od pory roku wilgotność powietrza ulega zmianie. Zimą, w wyniku działania ogrzewania w pomieszczeniu wilgotność powietrza może spaść do 25 %, natomiast latem w deszczowe dni często przekracza 90%. Zarówno zmieniająca się w ciągu roku wilgotność powietrza jak i wysokie temperatury panujące latem, mogą oddziaływać na drewniane lamele powodującich nieznaczne odkształcenia, co jest naturalną cechą drewna.

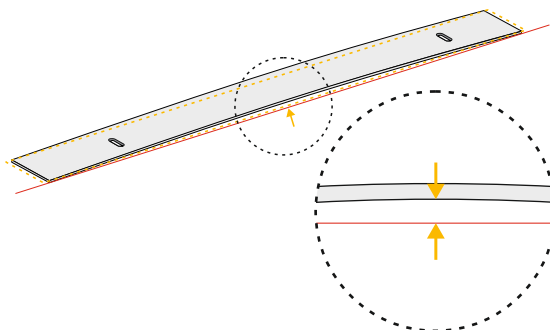
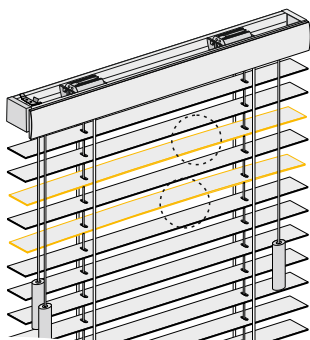
Zamów kolekcję lameli drewnianych na www.shadow-system.pl

Przedstawiamy przykłady dopuszczalnych odkształceń w płaszczyźnie i wymiarze lamel drewnianych, wynikających z naturalnych (higroskopijnych) właściwości drewna. Przytoczone tolerancje wymiarowe zostały określone w Europejskiej Normie **PN-EN 13120+A1 „Zasłony Wewnętrzne – Wymagania eksploatacyjne łącznie z bezpieczeństwem”**.

Łuk

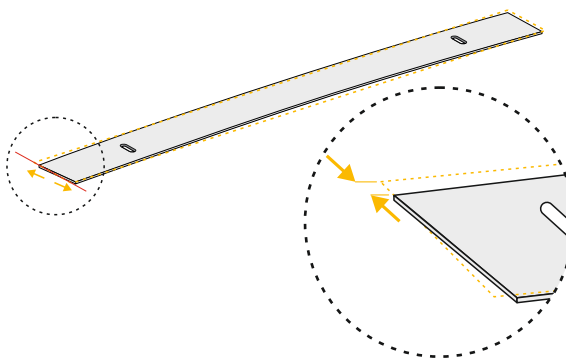
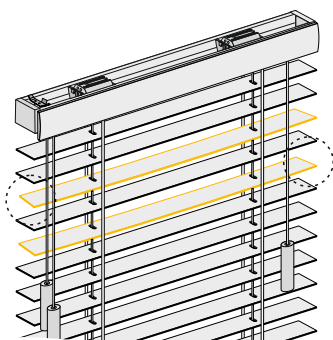
Długość lameli **Max. dopuszczalny łuk**

< 150 cm	5 mm
150 - 250 cm	10 mm
250 - 350 cm	15 mm



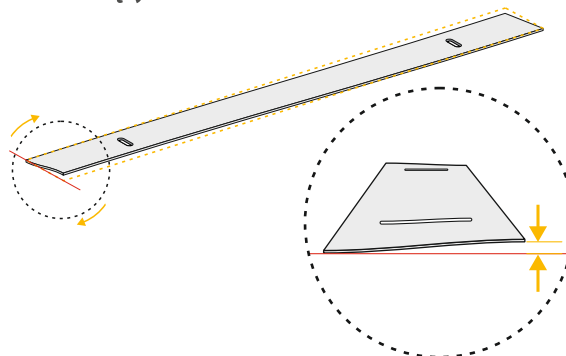
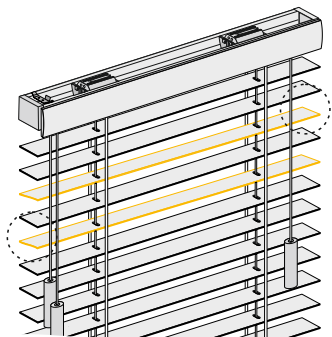
Wygięcie poziome

Maksymalne wygięcie - **do 2 mm na 1 metr bieżący lameli**



Skręcanie

Maksymalne skręcenie - **do 2 mm na 1 metr bieżący lameli**



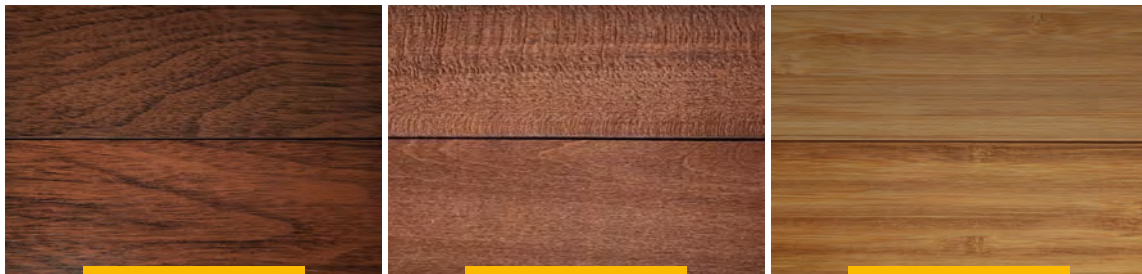
Lamele drewniane

Poniżej przedstawiamy kilka niedoskonałości mogących występować na powierzchni lamel drewnianych, które wynikają z naturalnych właściwości drewna oraz procesów produkcyjnych i nie mogą stanowić powodu do reklamacji.

1 Różnice w strukturze i kolorystyce

Dopuszczalne są nieznaczne różnice w odcieniach i strukturze lamel drewnianych. Źródło światła (naturalne, sztuczne) oraz kąt jego padania może mieć wpływ na postrzeganie koloru oraz struktury lamel drewnianych.

Prosimy o zawieranie na formularzach zamówieniowych informacji, które załuzje będą zamontowane obok siebie. Dzięki temu dla załuzji wiszących w jednym pomieszczeniu będziemy starali się dobierać lamele z tej samej partii, o jak najbardziej zbliżonej do siebie kolorystyce.



2 Występowanie słoików i sęków

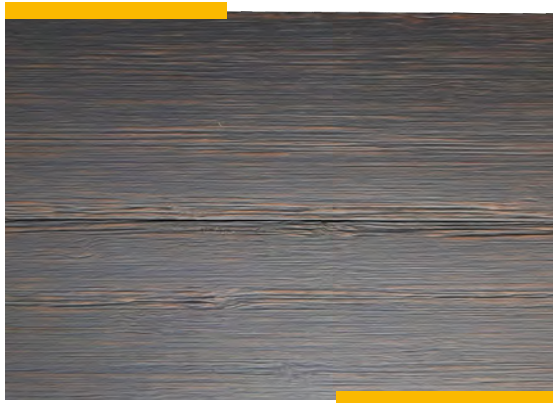
Sęki i słoiki są naturalną cechą drewna – ich rozmieszczenie na powierzchni lamel jest nieregularne, mogą również różnić się od siebie wielkością i kształtem.



Chropowate krawędzie lamel

3

Na niektórych lamelach mogą występować szorstkie i chropowate krawędzie.



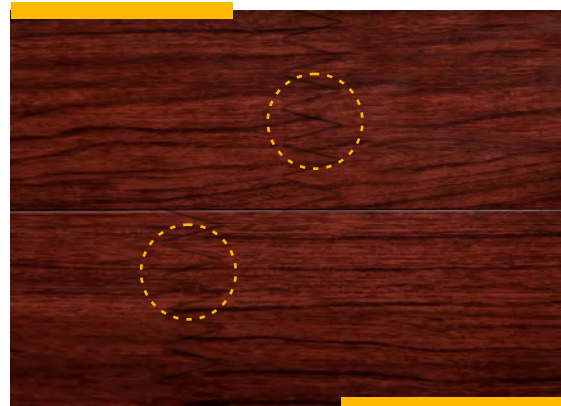
Widoczne przebarwienia i prześwity w lamelach bambusowych

4

Lamele bambusowe (kolekcje Bamboo i Bamboo Painted) są wykonane ze sprasowanych i sklejonych listew bambusowych. W tej grupie lamel mogą występować niewielkie przebarwienia oraz drobne prześwity w miejscu klejenia listewek bambusowych

Łączenia lameli (tzw. finger joint)

Na powierzchni niektórych lame mogą być widoczne łączenia listków lameli.



5

LAMELE PCV

Lamele z kolekcji FAUX WOOD – PVC (S-5080, S-5081, S-5082, S-5083, S-5084) wykonane są ze spienionego PCV, dzięki czemu można je stosować w pomieszczeniach o podwyższonej wilgotności (np. łazienki, kuchnie). Należy jednak pamiętać, że pod wpływem długotrwałej ekspozycji na słońce, oraz przy wyższych temperaturach, lamele wykonane z PCV mają tendencję do falowania / odkształcania się, co nie podlega reklamacji. W celu zminimalizowania odkształcania się lamel, stosujemy większą liczbę drabinek niż w przypadku lamel drewnianych.



Tekstylia

1



Różnice w odcieniu

Dopuszczalne są nieznaczne różnice w odcieniach drabinek sznurkowych, drabinek taśmowych oraz sznurków obsługowych.





Elastyczność drabinek

Zarówno drabinki sznurkowe jak i taśmowe mogą pod wpływem ciężaru rozciągać się. Powoduje to, że dwie żaluzje o różnych wymiarach, wiszące obok siebie mogą mieć lamele na nieco różnych wysokościach.

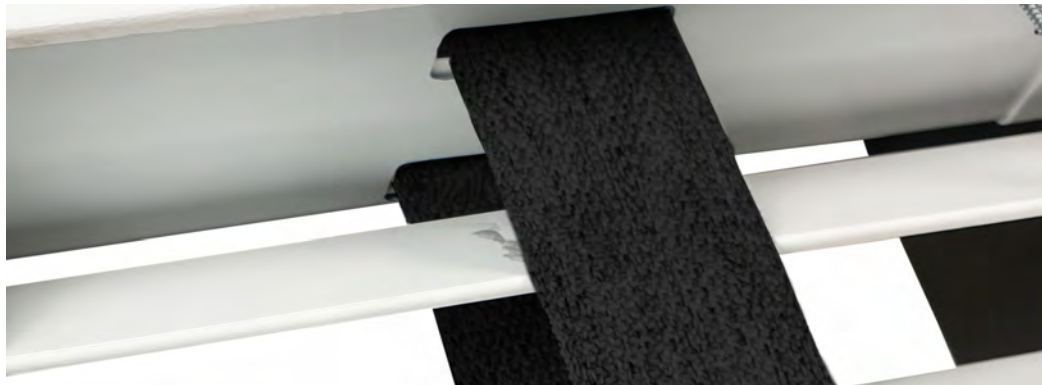
2



Barwienie lamel

W przypadku dużego kontrastu kolorystycznego pomiędzy lamelą, a drabinką tekstylną, może dojść do delikatnego zabarwienia lamel.

3



Informacja!

Drabinki w kolorach kontrastujących do koloru lameli są odpowiednio dekatyzowane przed ich montażem w żaluzji. Ma to na celu zminimalizowanie powstawania przebarwień na lamelach.

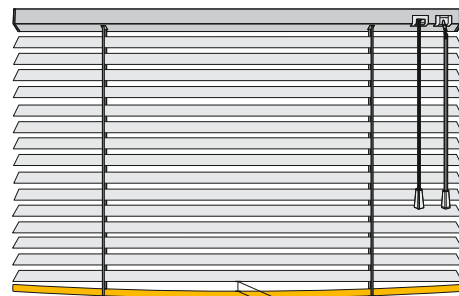
Elementy systemowe



1 Ugięcie belki dolnej

W zależności od szerokości żaluzji belka dolna może nieznacznie się ugiąć. Dopuszczalne wartości ugięcia belki dolnej w odniesieniu do szerokości żaluzji:

- 1) Do 150 cm => max. ugięcie 0,5 cm
- 2) 150 cm – 250 cm => max. ugięcie 1 cm
- 3) Powyżej 250 cm => max. ugięcie 1,5 cm

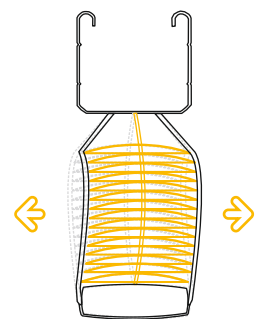


miejsce pomiaru ugięcia belki dolnej



2 Wyginanie (wybrzuszanie) pakietów

Możliwe jest wyginanie się pakietu podciągniętych lamel do przodu lub do tyłu +/- 1 cm.



3 Stabilność wymiarowa

W czasie użytkowania żaluzji jej wymiary mogą ulec niewielkiej zmianie:
- **wysokość +/- 3%** - ze względu na elastyczność drabinek tekstylnych



Prawidłowe zamknięcie żaluzji

4

Lamele żaluzji obracają się w obie strony, jednak prawidłowe zamknięcie żaluzji (zapewniające mniejszy prześwit światła), polega na skierowaniu dolnej krawędzi lameli do wnętrza pomieszczenia.

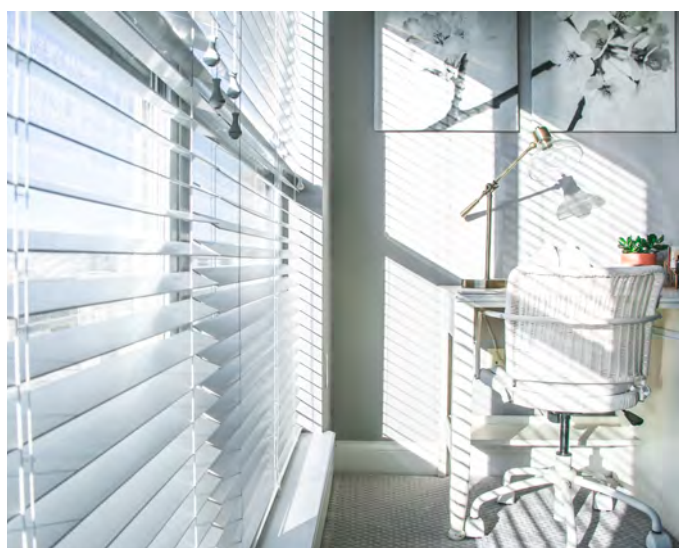
Należy mieć na uwadze, że żaluzje poziome nie zapewniają pełnego zaciemnienia w pomieszczeniu (za wyjątkiem żaluzji aluminiowej Black-Out).



Prawidłowo zamknięta żaluzja




Nieprawidłowo zamknięta żaluzja



Biuro Obsługi Klienta

W razie jakichkolwiek pytań lub wątpliwości związanych ze standardami jakościowymi żaluzji poziomych prosimy o kontakt z Biurem Obsługi Klienta.

 +48 58 550 08 80

 +48 508 200 339

 info@shadow-system.pl

Odwiedź nas również na
www.shadow-system.pl



SHADOW-SYSTEM Sp. z o.o.

Kawle Dolne 4F,
83-304 Przodkowo

tel. +48 58 550 08 80
fax. +48 58 550 76 52

info@shadow-system.pl
www.shadow-system.pl