

Rollo Produktbroschüre

living with style

shadow
SYSTEM



Das umfassende Angebot an Rollos von Shadow-System basiert auf bewährten Systemen der größten europäischen Anbieter: der deutschen Firma Benthin und der niederländischen Firma Coulisse. Sie zeichnen sich durch außergewöhnliche Sorgfalt für Qualität, Präzision der Ausführung sowie Modernität der eingesetzten Lösungen aus. All diese Merkmale führen zu einem zuverlässigen und langfristigen Betrieb von Produkten, die auf diesen Systemen basieren. Unsere stets mit größter Sorgfalt gefertigten, individuellen Lösungen eignen sich ideal sowohl für den privaten Bereich als auch in Büros, wo mit der zunehmenden Nutzungsintensität gerechnet werden muss. Die von uns angebotene Vielzahl von Anwendungen und eine Kombination von technischen Fähigkeiten mit den dekorativen Eigenschaften von Innenrollos erlauben, die optimale Lösung auch für den anspruchsvollsten Kunden zu finden.

Die gesamte Palette der Rollos aus dem **Rollo-Programm** umfasst:

BENTHIN

- **Freihängende Rollos:** Dies ist die einfachste und damit funktionalste Form des dekorativen Sonnenschutzes, der außerhalb des Fensterflügels installiert wird. Besonders empfehlenswert zum Abschatten großer Fensterflächen und ganzen Nischen. Das freihängende Rollo kann sowohl in der Fensternische, als auch davor montiert werden. In unserem Angebot finden Sie zwei verschiedene freihängende Rollo-Systeme: das **Decomatic-System** der deutschen Firma **Benthin** und das **Smart-System** der niederländischen Firma **Coulisse**.

Details auf den Seiten

6 - 36

Details auf den Seiten

37 - 40

Details auf den Seiten

41 - 43

Details auf den Seiten


44 - 55

- **Flügel-Rollos:** Dies sind Rollos mit reduzierten Außenabmessungen, die direkt vor die Glasscheibe, am Fensterrahmen montiert und optisch damit verbunden werden. Aufgrund ihrer geringen Größe und Positionierung in der Faltvertiefung beanspruchen sie keinen Platz im Raum, was normalerweise der Fall bei freihängenden Rollos ist.

- **Dachflächen-Rollos:** direkt im Dachfensterrahmen montiert und optisch in diesen integriert. Unser Angebot an Dachflächen-Rollos basiert auf dem **Skylight-System** der niederländischen Firma **Coulisse**. Es besteht aus zwei Rollo-Modellen, die sich in der Bedienung voneinander unterscheiden.

- **Elektrische Antriebe und Steuerungen SOMFY®, COULISSE® und VESTAMATIC®** - umfangreiches Lösungsprogramm bestimmt für einzelne Rollogruppen.



QR-Codes: Bei der Beschreibung einiger unserer Produkte gibt es **QR-Codes** (und Weblinks), die auf Webseiten verweisen, auf denen sich Videos befinden, die detailliert die Funktionsweise des gegebenen Produkts oder seine Montage zeigen. Wir empfehlen Ihnen, sich mit Filmmaterialien vertraut zu machen, da Sie hier viele interessante Informationen zu neuen Produkten aus dem Angebot erhalten: dem **SMART**-System von freihängenden Rollos und dem **SKYLIGHT**-System von Dachrollen. 

Sie finden den QR-Scanner bei Google Play oder im App Store.



SHADOW-SYSTEM ist ein polnisches Unternehmen aus der Danziger-Region mit über 20 Jahren Erfahrung in der Herstellung exklusiver Fensterdekorationen. Das Hauptziel, das wir uns gesetzt haben, ist es, für unseren Empfänger eine optimale Lösung im Bereich der dekorativen Fenstertechnik zu finden und anzubieten, damit exklusive Rollos und Jalousien, die mit größter Sorgfalt hergestellt werden, die volle Zufriedenheit für den täglichen Gebrauch bringen. Unsere Mission ist es, ein Markt für Sonnenschutzprodukte zu schaffen, der die höchste Qualität, Funktionalität und Ästhetik vereint.



Elektrische Antriebe: Die technologische Entwicklung ermöglicht den alltäglichen Einsatz von Lösungen, die die Funktionalität von Haushaltsgeräten verbessern und damit den Komfort unseres Lebens steigern. Die von uns angebotenen freihängenden Rollos können mit elektrischen Komponenten ausgestattet werden, mit deren Hilfe Sie die Rollos aus jedem Ende der Welt mit einem Telefon oder Tablet steuern können.

Eine breite Palette von Produkten im Bereich der Fernsteuerung von Rollos ermöglicht es Ihnen, immer die optimale Lösung zu finden. Dank moderner Managementsysteme ist es möglich, Rollos in mehreren Räumen mittels multifunktionaler Fernbedienung oder einer Mobileanwendung zu steuern. Mit Smart-Home-Zentrale können Sie die entsprechenden Betriebsmodi für bestimmte Tageszeiten- und Wochentage programmieren, sodass die Rollos automatisch herunter oder hochfahren, wie dies von den Hausbewohnern erwartet wird.



Einkanal-Fernbedienung
Bedient über Funkverbindung ein Rollo oder eine einzelne Gruppe von Rollos in einem Raum.



Sechzehn-Kanal-Fernbedienung
Bedient über Funkverbindung bis zu 16 Rollos oder Gruppen von Rollos in mehreren Räumen. Fernbedienung mit LCD-Display.



TaHoma® Smart-Home-Zentrale
Ermöglicht das Steuern und Kontrollieren von Hausgeräten über das Internet.



WiLAN-Brücke
Ermöglicht das gleichzeitige Steuern über 30 Rollos mit einer mobilen Anwendung.



Hausautomatik
Unterstützt eine unbegrenzte Anzahl von Geräten und ermöglicht die Integration mit externen Hausautomatik-Systemen.

somfy **coulisse**
rollenblenden

Weitere technische Informationen zu elektrischen Antrieben finden Sie auf den Seiten 44 bis 55.



Mitarbeiter. Wir halten uns an den Grundsatz, dass Menschen den Wert des Unternehmens bilden und über dessen Erfolg entscheiden. Unser hochqualifiziertes und erfahrenes Team garantiert höchste Qualität unserer Produkte. Der Kern unseres Teams besteht aus erfahrenen Mitarbeitern, die seit Beginn des Bestehens dem Unternehmen verbunden sind und mit ihrem Wissen und ihrer Erfahrung all diejenigen unterstützen, die gerade erst ihr Abenteuer in unserem Unternehmen beginnen. Alle unsere Kunden können sich auf die umfassende und professionelle Unterstützung unserer Mitarbeiter verlassen, um ein Produkt zu erhalten, das ihren Bedürfnissen und Erwartungen am besten entspricht.

ROLLO-GEWEBE FÜR HAUS UND BÜRO

In den letzten Jahren haben sich Geschmack und Markttrends in Bezug auf internen Sonnenschutz erheblich verändert. Rollos werden längst nicht mehr als Produkt wahrgenommen, dessen einzige Aufgabe es ist, den Raum vor der Sonne und den Blicken eines Nachbarn zu schützen. Das Rollo ist Teil der Innenarchitektur geworden und muss daher neben seinen rein technischen Funktionen auch dekorative Aufgaben erfüllen.

Um den Erwartungen **aller** unserer Kunden gerecht zu werden, haben wir eine Kollektion mit über 450 Geweben in modernem Design zusammengestellt. Wir sind davon überzeugt, dass unser Angebot es jedem Benutzer ermöglicht, seinen Stil zu finden und die Wirkung zu erzielen, die von Produkten höchster Qualität erwartet wird. Die komplette Kollektion von Rollogeweben umfasst Stoffe mit unterschiedlicher Lichtdurchlässigkeit - von vollständig transparenten Geweben über solche, die vor unerwünschten Blicken schützen, aber die Zufuhr von Sonnenlicht gewährleisten, bis hin zu vollständig verdunkelten Geweben des Typs Blackout. Reiche Farbauswahl, eine Vielzahl von Strukturen und Mustern ermöglichen eine entsprechende Gewebewahl für jeden Innenraum.





SCRENGEWEBE MODERNE FUNKTIONALITÄT

Das Rollogewebe Screen ist eine äußerst funktionale Lösung, die sich hervorragend in Büroräumen, öffentlichen Gebäuden und Wohngebäuden mit großer Verglasung eignet. Die ungewöhnliche Textur dieses Gewebes, bei dem es sich um eine Kombination aus Glasfasern und PVC-Kunststoff handelt, wirkt als Sonnenschutz, der UV-Strahlen effektiv reflektiert, die Augen vor der Sonne schützt und eine Erwärmung des Raums verhindert. Die Gewebefasern sind so angeordnet, dass bei der Abschattung des Innenraums auch der Blick aus dem Fenster gewährleistet bleibt. Der große Vorteil dieser Stoffe ist die Widerstandsfähigkeit gegen Beschädigungen und die bequeme Reinigung ihrer Oberfläche. Das Angebot umfasst eine breite Palette von SCREEN-Geweben mit unterschiedlicher Transluzenz (OF), mit der Sie die Abdeckung perfekt an die Beschaffenheit jedes Raums anpassen können.



RC - CLASSIC-ROLLOS

Das Classic-Programm der freihängenden Rollos bietet eine Reihe von Bedienmöglichkeiten: von den gängigsten Rollos mit Kettenantrieb über Rollos mit verriegeltem Federmechanismus bis zu Anlagen mit elektrischem Antrieb, von einfachen Tastenschalter bis zu vollautomatisierten Rollos, deren Bedienung über die App im Mobiltelefon möglich ist. Darüber hinaus können diese Rollos - je nach Modell - mit zusätzlichen Optionen ausgestattet werden, um dem Rollo neue Funktionalität zu verleihen oder sein Aussehen zu ändern.



Technische Daten:

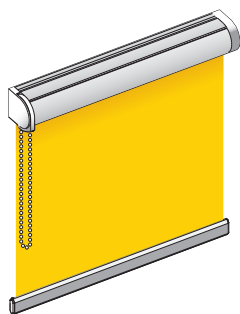
maximale Abmessungen: Breite 240 cm *
Höhe 300 cm *
maximales Behanggewicht: 5 kg
Rohrdurchmesser: **Ø27mm oder Ø32mm**

Farben:

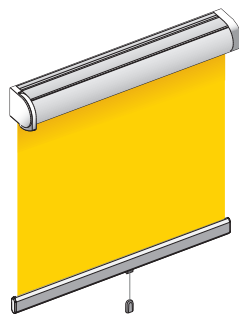


* abhängig von Material und Ausführung des Rollos

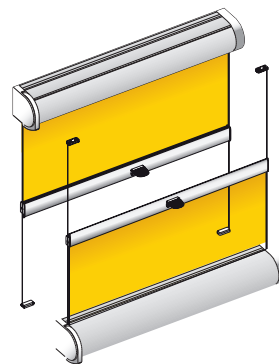
Bedientypen:



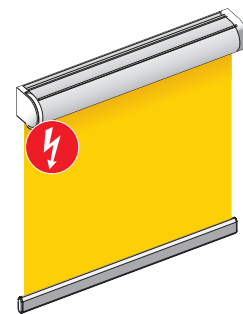
1. Kette



2. Feder



3. Vario-Feder



4. Elektromotor

Elektrische Antriebe für Classic-Rollos: **somfy.**

Roll Up 28 WT 24V



28-mm-Rohrantrieb, der durch Polaritätswechsel ferngesteuert und von einem Netzadapter mit Strom versorgt wird. Nenndrehmoment 0,8 Nm. Verwendet auch bei Medium-Rollos (RM).

Roll Up WireFree™ R28 RTS



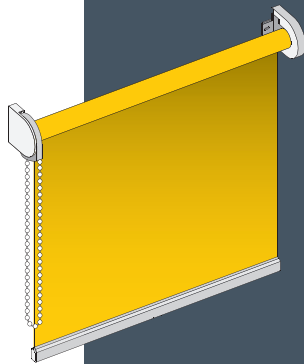
Batteriebetriebener Antrieb (Lithium-Batterien) oder durch optionales Photovoltaik-Paket. Steuerung über Fernbedienung oder andere Sender in der RTS-Technologie. Einfache Installation ohne Elektrofachkraft.

Sonnesse 28 WF RTS Li-Ion



Extrem leiser Antrieb für mittlere und große Rollos, angetrieben von einem eingebauten Akku. Steuerung über Fernbedienungen und Schalter in der RTS-Technologie. LED-Anzeige für den Ladezustand des Akkus.

Weitere technische Informationen zu elektrischen Antrieben finden Sie auf den Seiten 44 bis 52.



RC10 - Kettenantrieb
RC60 - Elektroantrieb
Trägerrollos
 mit Kettenantrieb / Elektroantrieb

Breite: max. 2,40 m
 Höhe: max. 3,00 m
 Befestigung: Wand, Decke oder Fensterflügel
 Bedienung: Typ RC10 / Kette
 / Endloskette (gegen Aufpreis)
 Typ RC60 / elektrischer Antrieb
 Bedienseite: wahlweise links oder rechts
 Bedienlänge: Kette: Standard 75% der Rollo-Höhe

ZUSÄTZLICHE OPTIONEN



Seitenführung
S. 12

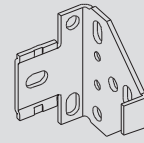


Volant
S. 14



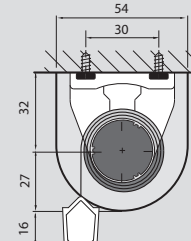
Metallkette
S. 12

STANDARD MONTAGE

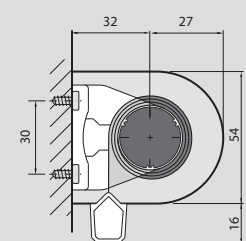


Träger universal 33 mm

MONTAGEARTEN

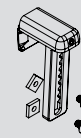


Deckenmontage

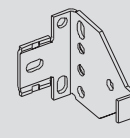


Wandmontage

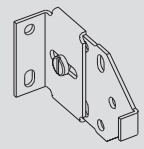
OPTIONALE MONTAGEARTEN



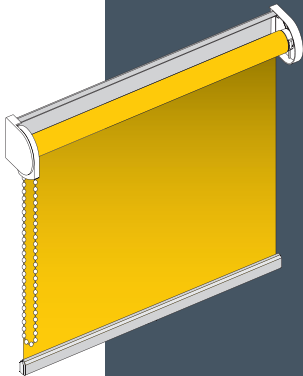
Klemmträger
S. 12



Träger lang
45 mm



Träger
verstellbar
(von 37 bis 52 mm)



RC11 - Kettenantrieb
RC61 - Elektroantrieb
Trägerprofilrollos
 mit Kettenantrieb / Elektroantrieb

Breite: max. 2,40 m
 Höhe: max. 3,00 m
 Befestigung: Wand, Decke oder Fensterflügel
 Bedienung: Typ RC11 / Kette
 / Endloskette (gegen Aufpreis)
 Typ RC61 / elektrischer Antrieb
 Bedienseite: wahlweise links oder rechts
 Bedienlänge: Kette: Standard 75% der Rollo-Höhe

ZUSÄTZLICHE OPTIONEN



Seitenführung
S. 12

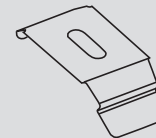


Volant
S. 14

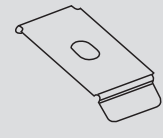


Metallkette
S. 12

STANDARD MONTAGE

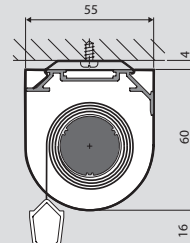


Clip standard

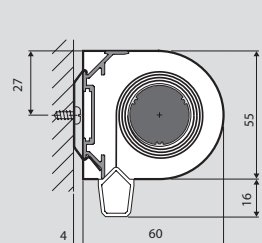


Clip flach

MONTAGEARTEN

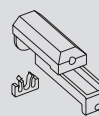


Deckenmontage

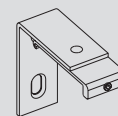


Wandmontage

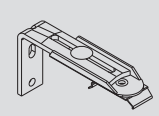
OPTIONALE MONTAGEARTEN



Klemmträger
S. 12

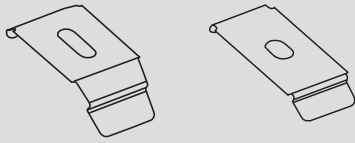


Wandhalter
33 mm



Wandhalter verstellbar
(von 60 bis 108 mm
von 108 bis 156 mm
von 156 bis 204 mm)

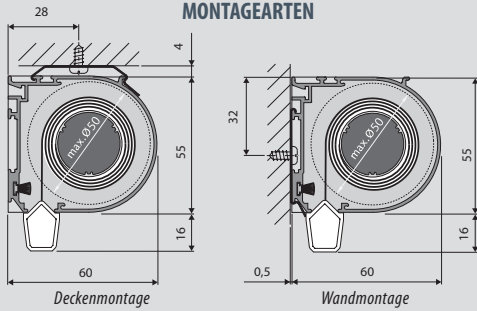
STANDARD MONTAGE



Clip standard

Clip flach

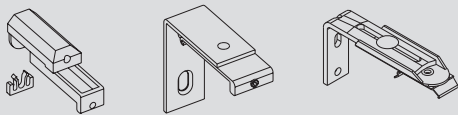
MONTAGEARTEN



Deckenmontage

Wandmontage

OPTIONALE MONTAGEARTEN



Klemmträger
S. 12

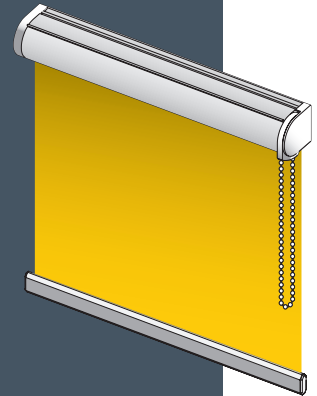
Wandhalter
33 mm

Wandhalter verstellbar
(von 60 bis 108 mm
von 108 bis 156 mm
von 156 bis 204 mm)

RC12 - Kettenantrieb
RC62 - Elektroantrieb
Kassette rund

mit Kettenantrieb / Elektroantrieb

- Breite: max. 2,40 m
- Höhe: max. 3,00 m
- Befestigung: Wand, Decke oder Fensterflügel
- Bedienung: Typ RC12 / Kette
/ Endloskette (gegen Aufpreis)
Typ RC62 / elektrischer Antrieb
- Bedienseite: wahlweise links oder rechts
- Bedienlänge: Kette: Standard 75% der Rollo-Höhe



ZUSÄTZLICHE OPTIONEN



Seitenführung

S. 12



Volant

S. 14



Metallkette

S. 12



Seitenprofile

S. 13

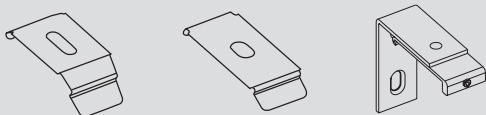


Abschlussprofil

S. 14

! Die Kassette hat eine begrenzte Kapazität. Dickes Gewebe reduziert die maximale Bestellhöhe des Rollos.

STANDARD MONTAGE

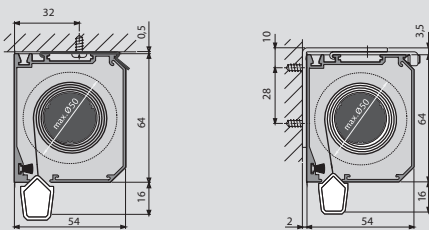


Clip standard
(Deckenmontage)

Clip flach
(Deckenmontage)

Wandhalter 33 mm
(Wandmontage)

MONTAGEARTEN



Deckenmontage

Wandmontage

OPTIONALE MONTAGEARTEN



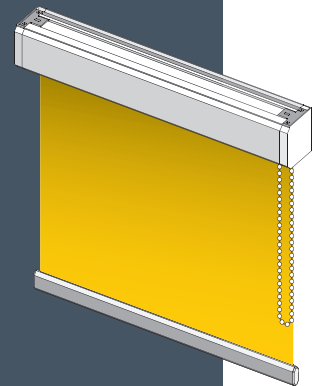
Klemmträger
S. 12

Wandhalter verstellbar
(von 60 bis 108 mm
von 108 bis 156 mm
von 156 bis 204 mm)

RC13 - Kettenantrieb
RC63 - Elektroantrieb
Kassette eckig

mit Kettenantrieb / Elektroantrieb

- Breite: max. 2,40 m
- Höhe: max. 3,00 m
- Befestigung: Wand, Decke oder Fensterflügel
- Bedienung: Typ RC13 / Kette
/ Endloskette (gegen Aufpreis)
Typ RC63 / elektrischer Antrieb
- Bedienseite: wahlweise links oder rechts
- Bedienlänge: Kette: Standard 75% der Rollo-Höhe



ZUSÄTZLICHE OPTIONEN



Seitenführung

S. 12



Volant

S. 14



Metallkette

S. 12



Seitenprofile

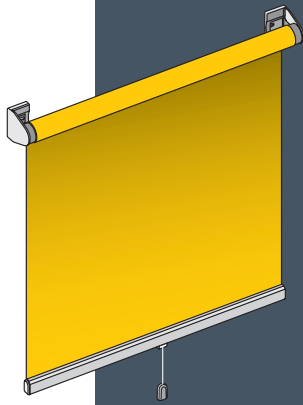
S. 13



Abschlussprofil

S. 14

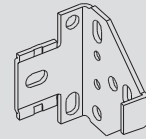
! Die Kassette hat eine begrenzte Kapazität. Dickes Gewebe reduziert die maximale Bestellhöhe des Rollos.



RC20
Trägerrollos
mit Feder

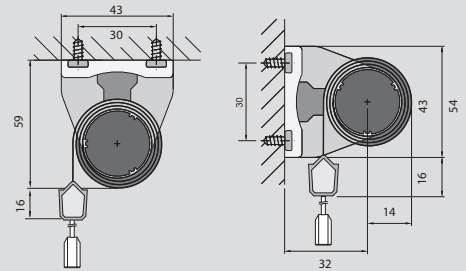
Breite: max. 2,00 m
 Höhe: max. 2,00 m
 Bedienung: Schnur mit einem Griff
 Befestigung: Wand, Decke oder Fensterflügel

STANDARD MONTAGE



Träger universal 33 mm

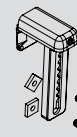
MONTAGEARTEN



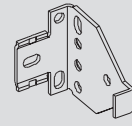
Deckenmontage

Wandmontage

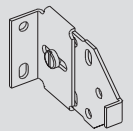
OPTIONALE MONTAGEARTEN



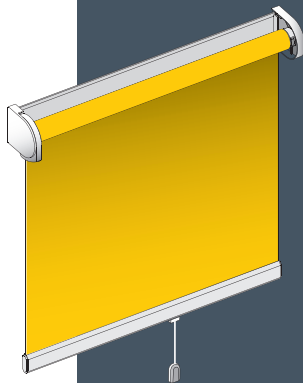
Klemmträger
S. 12



Träger lang
45 mm



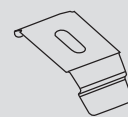
Träger
verstellbar
(od 37 do 52 mm)



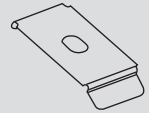
RC21
Trägerprofilrollos
mit Feder

Breite: max. 2,00 m
 Höhe: max. 2,00 m
 Bedienung: Schnur mit einem Griff
 Befestigung: Wand, Decke oder Fensterflügel

STANDARD MONTAGE

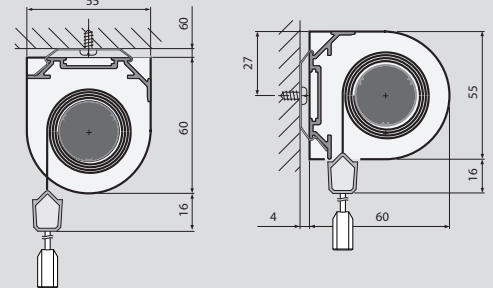


Clip standard



Clip flach

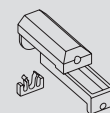
MONTAGEARTEN



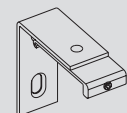
Deckenmontage

Wandmontage

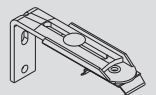
OPTIONALE MONTAGEARTEN



Klemmträger
S. 12

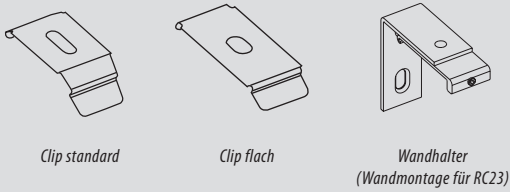


Wandhalter 33 mm

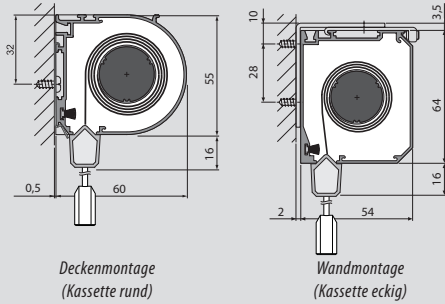


Wandhalter verstellbar
(von 60 bis 108 mm
von 108 bis 156 mm
von 156 bis 204 mm)

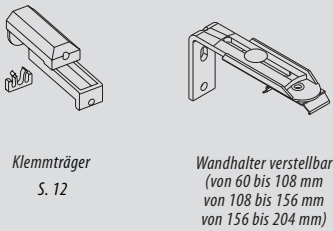
STANDARD MONTAGE



MONTAGEARTEN

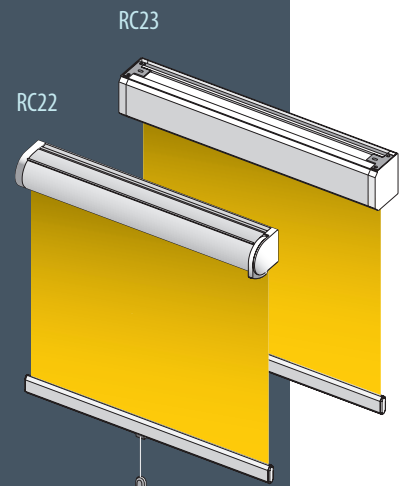


OPTIONALE MONTAGEARTEN



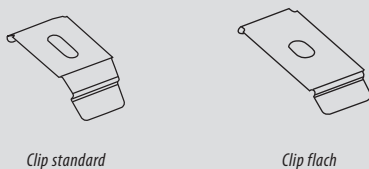
RC22 / RC23
Kassette rund / eckig
mit Feder

- Breite: max. 2,00 m
- Höhe: max. 2,00 m
- Bedienung: Schnur mit einem Griff
- Befestigung: Wand, Decke oder Fensterflügel
- Kassette: Typ RC 22 - runde Kassette
Typ RC 23 - eckige Kassette

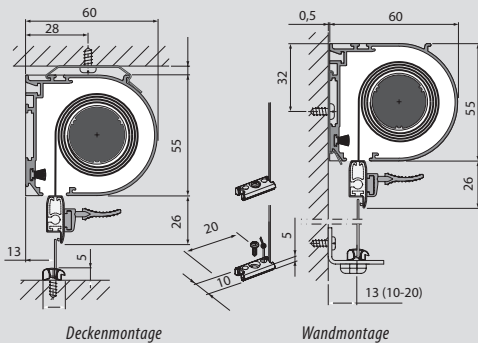


! Die Kassette hat eine begrenzte Kapazität. Dickes Gewebe reduziert die maximale Bestellhöhe des Rollos.

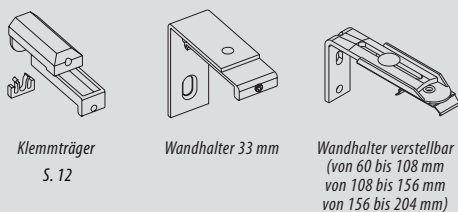
STANDARD MONTAGE



MONTAGEARTEN

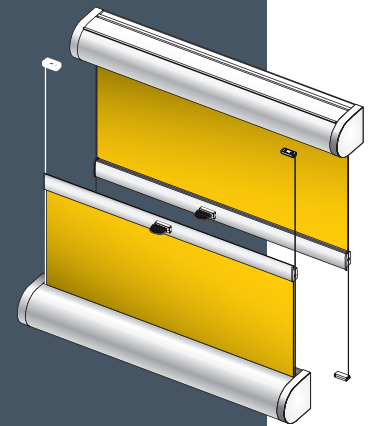


OPTIONALE MONTAGEARTEN



RC52
Kassette rund
Vario-Feder

- Breite: max. 1,00 m (Höhe: max. 2,00 m)
max. 1,50 m (Höhe: max. 1,50 m)
- Höhe: max. 1,50 m (Breite: max. 1,50 m)
max. 2,00 m (Breite: max. 1,00 m)
- Bedienung: Vario Griff
- Befestigung: Wand, Decke oder Fensterflügel



ZUSATZ OPTION



Seitenprofile
(Typ „U“)
S. 13

! Die Kassette hat eine begrenzte Kapazität. Dickes Gewebe reduziert die maximale Bestellhöhe des Rollos.

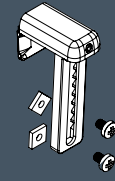


ZUSATZ-OPTIONEN FÜR CLASSIC-ROLLOS

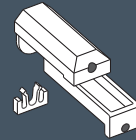


NICHT-INVASIVE BEFESTIGUNG

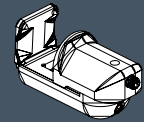
Nicht-invasive Befestigung – Klemmträger, mit denen das Rollo am Fensterflügel befestigt werden kann, ohne dass Löcher in den Fensterrahmen gebohrt werden müssen. Das so montierte Rollo kann jederzeit einfach und schnell demontiert werden und hinterlässt keine Spuren am Fensterrahmen.



für Trägerrollos



für Kassettenrollos
und Trägerprofile

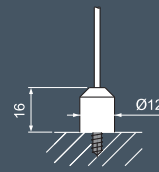


für Seitenführung

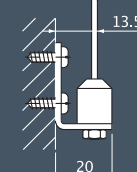


SEITENFÜHRUNG

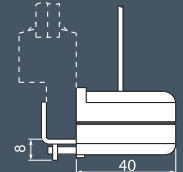
Seitenführung – ein System von Nylonseilen, die an den seitlichen Rändern des Rollobehangs verlaufen und dafür sorgen, dass das Material und die Beschwerung des Rollos in der Ebene des Fensterrahmens beim Öffnen oder Kippen des Fensters bleiben.



Befestigung auf
flachen Flächen



Befestigung mit Winkel

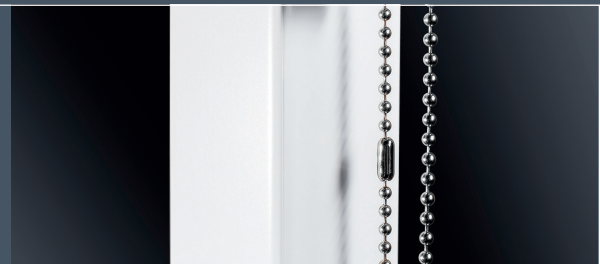


Befestigung mit
Klemhalter



METALLKETTE

Metallkette – ein Bedienteil, welches anstelle der Standard-PVC-Kette verwendet wird, um dem Rollo ein elegantes und modernes Aussehen zu verleihen. Auch als Endloskette erhältlich.





ZUSATZ-OPTIONEN FÜR CLASSIC-ROLLOS

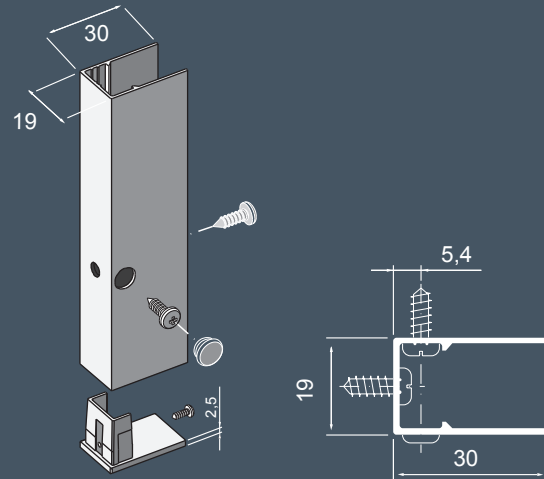


SEITENPROFILE

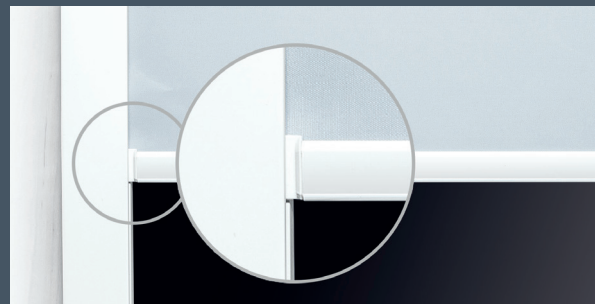
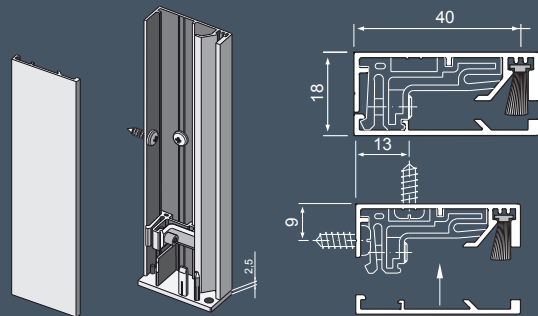
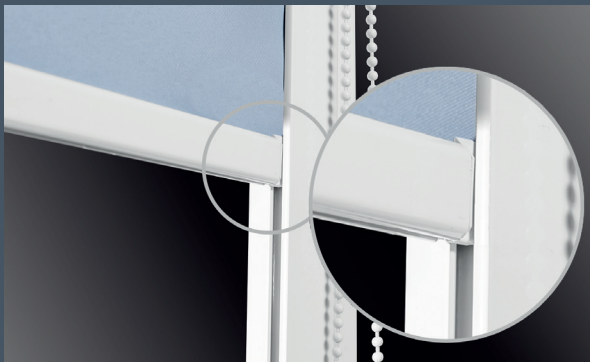
SEITENPROFILE - Aluminiumprofile, die an der Stoffseitenkante verlaufen. Sie begrenzen das Eindringen von Sonnenlicht, sorgen für ein gleichmäßiges Absenken des Behangs und halten es in einer vertikalen Ebene. Die empfohlene maximale Höhe der Seitenprofile für CLASSIC-Rollos beträgt 220 cm.

Classic-Programm bietet zwei Profilverführungen an:

1. U-Seitenprofil (einteilig) – hergestellt aus einseitig offenen Aluminiumprofilen, in denen sich die untere Beschwerung des Rollos bewegt. Es kann mit dem Fensterrahmen verklebt, verschraubt oder an der Wand befestigt werden – sowohl in der Nische als auch frontal vor der Fensternische.

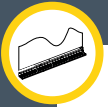


2. Seitenprofil geteilt (zweiteilig) – besteht aus zwei Halbprofilen, die darin sich bewegende Beschwerung mit dem Behang umfassen. Bei geteilten Profilen kann innerhalb der Profile eine Dichtungsbürste verwendet werden, die den Lichtspalt weiter verringert und – was von großer Bedeutung sein kann – das Eindringen von Insekten verhindert. Optional können Stoffspanner verwendet werden, um das Material vor dem Herausrutschen aus den Führungen zu schützen, beispielsweise bei Zugluft.



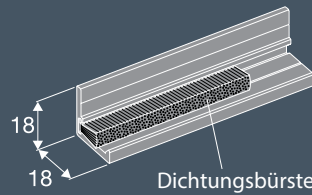


ZUSATZ-OPTIONEN FÜR CLASSIC-ROLLOS



UNTERES ABSCHLUSSPROFIL

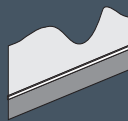
Das untere Abschlussprofil mit einer Dichtungsbürste – ist ein zusätzliches Element neben den Seitenprofilen, dessen Aufgabe es ist, das Eindringen von Licht zu begrenzen. Es kann in Verbindung mit U-Seitenprofilen und geteilten Profilen verwendet werden.



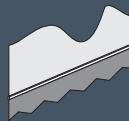
VOLANT

Volant – dekoratives Finish der Rollo-Beschwerung, das dem Rollo einen besonderen Reiz verleiht. Standardmäßig besteht der Volant aus dem gleichen Material wie das Rollo, er kann jedoch auch aus jedem anderen Gewebe hergestellt werden, das in der Kollektion erhältlich ist. Es stehen 4 Volantformen zur Auswahl: gerade Form, Dreieck, Trapez, Welle.

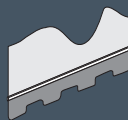
RC10, RC11, RC12, RC13
RC60, RC61, RC62, RC63



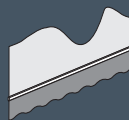
gerade Form



Dreieck

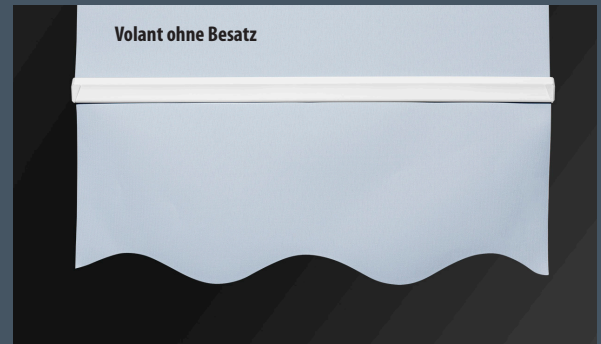


Trapez

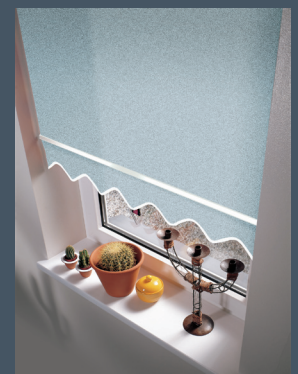


Welle

Besatz von Volant – eine zusätzliche Option, die mit dem Volant verwendet werden kann. Sie beruht auf dem Besetzen dessen unteren Ränder mit einem dekorativen weißen Band.



Volant ohne Besatz



Volant mit Besatz

RM - MEDIUM-ROLLOS

Das **Medium-Programm** ist hauptsächlich für Rollos von größeren Abmessungen gedacht, die mit dem Classic-System nicht hergestellt werden könnten. Die Größe des Rollos entspricht seinem Gewicht, weshalb beim Medium-Programm verstärkte Bauteile und Wickelhülsen mit größeren Durchmessern verwendet werden, um eine reibungslose Bedienung von Rollos mit hohem Gewicht zu gewährleisten. Die im Medium-Programm verfügbaren Bedienvarianten beschränken sich auf zwei, für den Betrieb von mittelgroßen Rollos am besten geeignete Typen: Kettenbedienung oder Elektroantrieb.



Technische Daten:

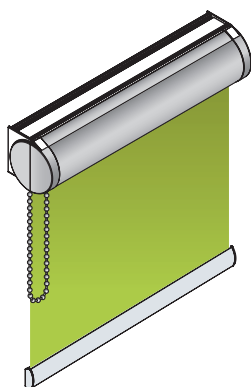
maximale Abmessungen: Breite 280 cm *
Höhe 300 cm *
maximales Behanggewicht: 5 kg
Rohrdurchmesser: **Ø29 mm, Ø38 mm oder Ø44 mm**

Farben:

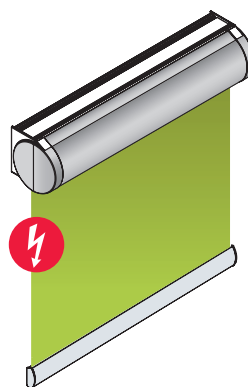


* abhängig von Material und Ausführung des Rollos

Bedientypen:



1. Kette



2. Elektromotor

Elektrische Antriebe für Medium-Rollos:

somfy.

Sonesse ULTRA 30 WF RTS Li-Ion



somfy.

Extrem leiser 12-V-Antrieb für mittlere freihängende Rollos, versorgt von einem eingebauten Akku. Steuerung über Fernbedienungen und Schalter in der RTS-Technologie. Einfache Installation ohne Elektrofachkraft.

Sonesse 30 RTS



somfy.

Antrieb mit dem höchsten Drehmoment unter den mit 24-V-Spannung betriebenen Somfy-Antrieben. Einstellbare Antriebsdrehzahl (von 6 bis 28 U / min). Sehr niedriger Geräuschpegel - unter 44 dB.

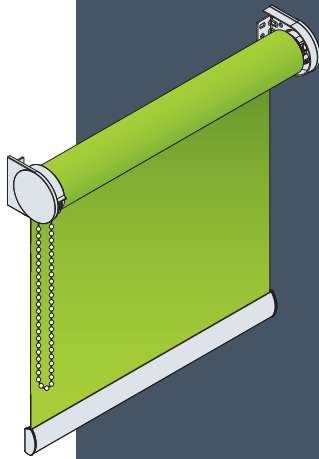
Sonesse 40 io



somfy.

Die neueste Version des lautlosen Sonesse-Antriebs in io-Technologie. Versorgt mit 230-V-Spannung, funkgesteuert io-Homecontrol. Der erzeugte Geräuschpegel liegt unter 44 dB.

Weitere technische Informationen zu elektrischen Antrieben finden Sie auf den Seiten 44 bis 53.



**RM10 Kettenantrieb
RM60 Elektroantrieb
Trägerrollos**

mit Kettenantrieb / Elektroantrieb

- Breite: max. 2,80 m
- Höhe: max. 3,00 m
- Befestigung: Wand, Decke oder Fensterflügel
- Bedienung: Typ RM10 / Kette
/ Endloskette (gegen Aufpreis)
Typ RM60 / elektrischer Antrieb
- Bedienseite: wahlweise links oder rechts
- Bedienlänge: Kette: Standard 75% der Rollo-Höhe

ZUSÄTZLICHE OPTIONEN



Seitenführung
S. 18



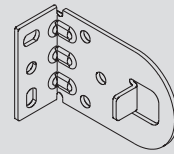
Metallkette
S. 18



Dekorativer Satz
S. 18

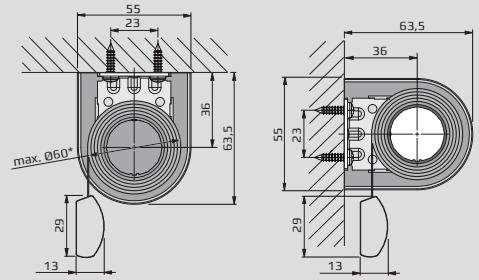
Bei großflächigen Rollos kann es notwendig sein eine Quernaht einzusetzen, was bei bemusterten Stoffen nicht immer möglich ist.

STANDARD MONTAGE



Träger universal 37 mm

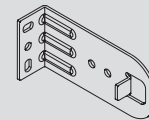
MONTAGEARTEN



Deckenmontage

Wandmontage

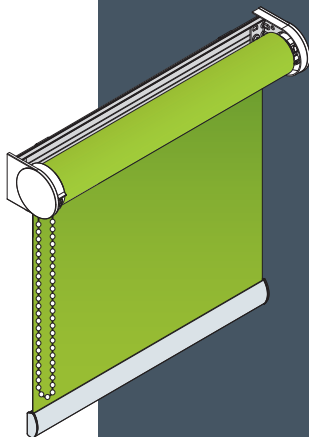
OPTIONALE MONTAGEARTEN



Träger lang
60 mm



Träger
für Nischen-Montage

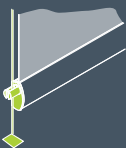


**RM11 Kettenantrieb
RM61 Elektroantrieb
Trägerprofilrollos**

mit Kettenantrieb / Elektroantrieb

- Breite: max. 2,80 m
- Höhe: max. 3,00 m
- Befestigung: Wand, Decke oder Fensterflügel
- Bedienung: Typ RM11 / Kette
/ Endloskette (gegen Aufpreis)
Typ RM61 / elektrischer Antrieb
- Bedienseite: wahlweise links oder rechts
- Bedienlänge: Kette: Standard 75% der Rollo-Höhe

ZUSÄTZLICHE OPTIONEN



Seitenführung
S. 18



Metallkette
S. 18



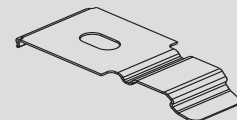
Dekorativer Satz
S. 18

Bei großflächigen Rollos kann es notwendig sein eine Quernaht einzusetzen, was bei bemusterten Stoffen nicht immer möglich ist.

WICHTIG

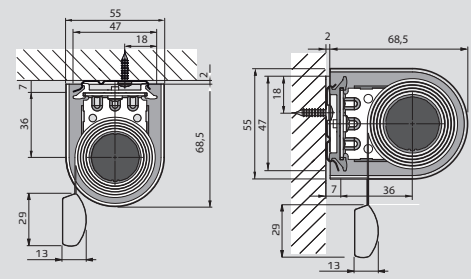
Für das Modell RM11 (RM61) kann das TAG / NACHT-Gewebe verwendet werden. Weitere Informationen finden Sie in der Produktbroschüre der TAG / NACHT Rollos.

STANDARD MONTAGE



Clip standard

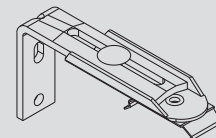
MONTAGEARTEN



Deckenmontage

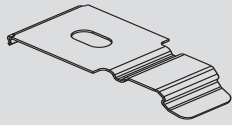
Wandmontage

OPTIONALE MONTAGEARTEN



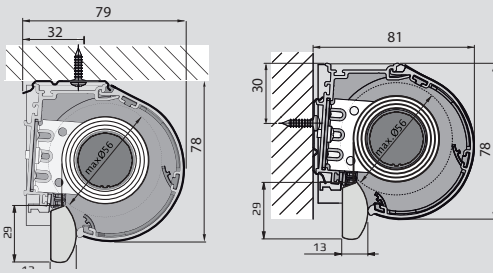
Wandhalter verstellbar
(von 60 bis 108 mm
von 108 bis 156 mm
von 156 bis 204 mm)

STANDARD MONTAGE



Clip standard

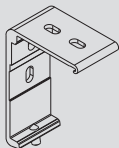
MONTAGEARTEN



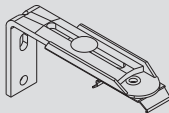
Deckenmontage

Wandmontage

OPTIONALE MONTAGEARTEN



Kassettenhalter
mit Schraube

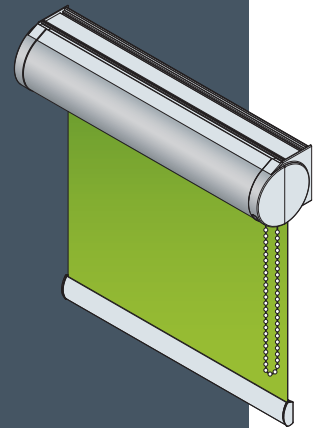


Wandhalter verstellbar
(von 60 bis 108 mm
von 108 bis 156 mm
von 156 bis 204 mm)

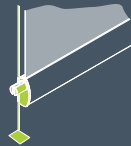
RM12 Kettenantrieb
RM62 Elektroantrieb
Kassette rund

mit Kettenantrieb / Elektroantrieb

- Breite: max. 2,80 m
- Höhe: max. 3,00 m
- Befestigung: Wand, Decke oder Fensterflügel
- Bedienung: Typ RM12 / Kette
/ Endloskette (gegen Aufpreis)
Typ RM62 / elektrischer Antrieb
- Bedienseite: wahlweise links oder rechts
- Bedienlänge: Kette: Standard 75% der Rollo-Höhe



ZUSÄTZLICHE OPTIONEN



Seitenführung

S. 18



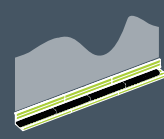
Metallkette

S. 18



Seitenprofile

S. 18



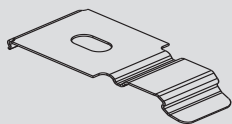
Abschlussprofil

S. 18

Die Kassette hat eine begrenzte Kapazität. Dickes Gewebe reduziert die maximale Bestellhöhe des Rollos.

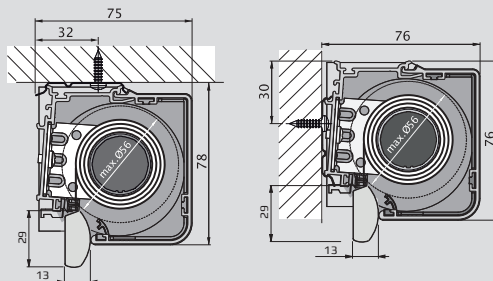
WICHTIG Für das Modell RM12 (RM62) kann das TAG / NACHT-Gewebe verwendet werden. Weitere Informationen finden Sie in der Produktbroschüre der TAG / NACHT Rollos.

STANDARD MONTAGE



Clip standard

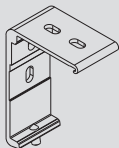
MONTAGEARTEN



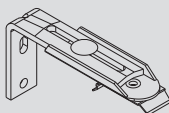
Deckenmontage

Wandmontage

OPTIONALE MONTAGEARTEN



Kassettenhalter
mit Schraube

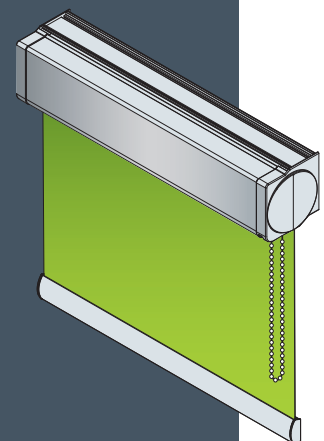


Wandhalter verstellbar
(von 60 bis 108 mm
von 108 bis 156 mm
von 156 bis 204 mm)

RM13 Kettenantrieb
RM63 Elektroantrieb
Kassette eckig

mit Kettenantrieb / Elektroantrieb

- Breite: max. 2,80 m
- Höhe: max. 3,00 m
- Befestigung: Wand, Decke oder Fensterflügel
- Bedienung: Typ RM13 / Kette
/ Endloskette (gegen Aufpreis)
Typ RM63 / elektrischer Antrieb
- Bedienseite: wahlweise links oder rechts
- Bedienlänge: Kette: Standard 75% der Rollo-Höhe



ZUSÄTZLICHE OPTIONEN



Seitenführung

S. 18



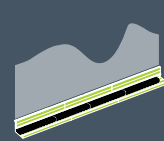
Metallkette

S. 18



Seitenprofile

S. 18



Abschlussprofil

S. 18

Die Kassette hat eine begrenzte Kapazität. Dickes Gewebe reduziert die maximale Bestellhöhe des Rollos.

WICHTIG Für das Modell RM13 (RM63) kann das TAG / NACHT-Gewebe verwendet werden. Weitere Informationen finden Sie in der Produktbroschüre der TAG / NACHT Rollos.

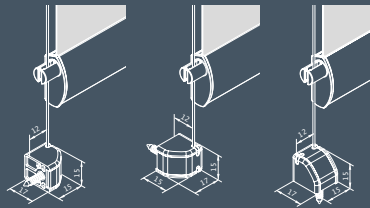


ZUSATZ-OPTIONEN FÜR MEDIUM-ROLLOS



SEITENFÜHRUNG

Seitenführung - ein System von Nylonseilen, die an den seitlichen Rändern des Rollobehangs verlaufen und dafür sorgen, dass das Material und die Beschwerung des Rollos in der Ebene des Fensterrahmens beim Öffnen oder Kippen des Fensters bleiben.



Befestigung in der Nische

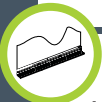
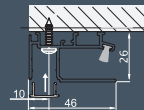
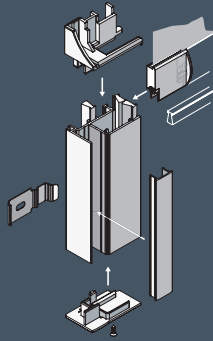
Befestigung an der Wand

Befestigung auf flachen Flächen



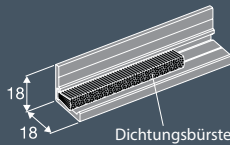
SEITENPROFILE

Seitenprofile - Aluminiumprofile, die an der Stoffseitenkante verlaufen. Sie begrenzen das Eindringen von Sonnenlicht, sorgen für ein gleichmäßiges Absenken des Gewebes und halten es in einer vertikalen Ebene. Sie minimieren das Eindringen von Sonnenlicht in das Rauminnere und sorgen für ein freies und gleichmäßiges Absenken des Rollos. Seitenprofile in Medium-Rollos sind mit einer Dichtungsbürste ausgestattet, die zusätzlich den Lichtspalt begrenzt und - was von großer Bedeutung sein kann - das Eindringen von Insekten verhindert.



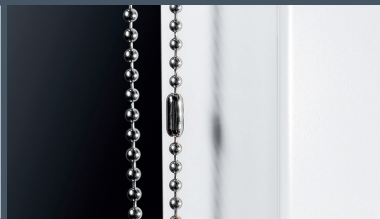
UNTERES ABSCHLUSSPROFIL

Das untere Abschlussprofil mit einer Dichtungsbürste - Dichtungsbürste ist ein zusätzliches Element neben den Seitenprofilen, dessen Aufgabe es ist, den Lichtspalt des Fensters zu begrenzen. Es kann in Verbindung mit Seitenprofilen verwendet werden.



METALLKETTE

Metallkette - ein Bedienteil, welches anstelle der Standard-PVC-Kette verwendet wird, um dem Rollo ein elegantes und modernes Aussehen zu verleihen. Auch als Endloskette erhältlich.



DEKORATIVER METALL-SATZ

Dekorativer Satz: Eine zusätzliche Option, die nur für das Modell RM10 / RM11 verfügbar ist und anstelle der standardmäßigen PVC-Seitenkappen verwendet wird. Der Satz enthält: Seitenkappen und eine Metallkette. Die Verwendung des Sets unterstreicht den ästhetischen Wert des Rollos und unterscheidet es von Standardmodellen. Die Metallelemente bereichern die Optik des Rollos und des Innenraums. Diese Option ist in zwei Farben erhältlich:

Für das Modell RM11 sind die Kappen in der Chrom / Champagner-Farbe erhältlich und die Trägerprofile in weiss und eloxiert

RM10



Chrom



Champagner

RM11



Chrom



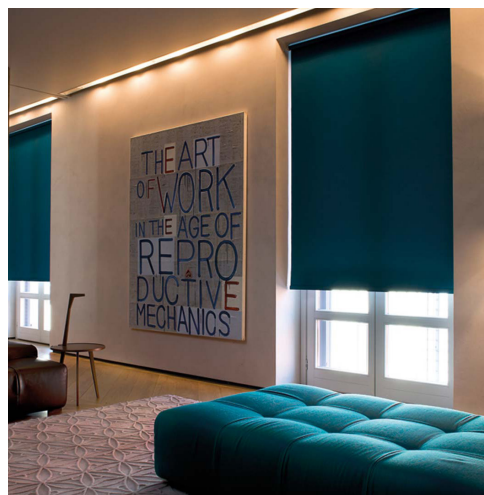
RM10



RM11

RMP - MEDIUM-PLUS-ROLLOS

Medium Plus ist ein System, das auf der Grundlage des Large Programms geschaffen wurde. Es verfügt über dieselben Bedienungsvarianten und technische Lösungen, das Medium Plus System schließt die Lücke zwischen mittleren und großen Rollos. Die Aufnahme-Kapazität der Kassetten wurde im Vergleich zum Medium-Rollos erheblich vergrößert, was die Verwendung von Wellen mit größerem Durchmesser ermöglicht und Aufwicklung von längeren Stoffbahnen zulässt. Von besonderer Bedeutung ist es bei der Verwendung von dicken und schweren Rollostoffen. Hervorzuheben ist, dass das Rollo-Modell RMP14, welches mit einer Frontblende ausgestattet ist, optisch nahezu einem Kassettenrollo ähnlich ist und die Aufwicklungswelle mit dem Rollostoff abdeckt.



Technische Daten:

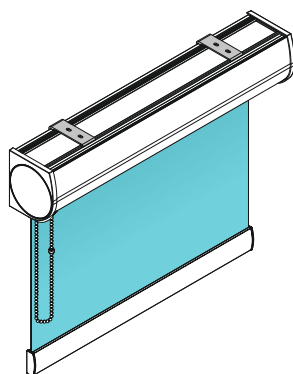
maximale Abmessungen: Breite 320 cm *
Höhe 340 cm *
maximales Behanggewicht: 7,5 kg
Rohrdurchmesser: **Ø38 mm, Ø44 mm oder Ø52 mm**

Farben:

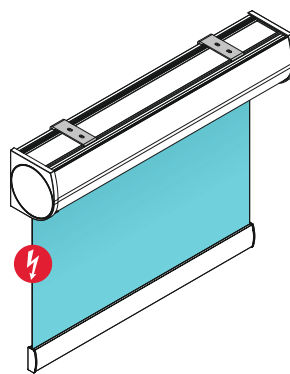


* abhängig von Material und Ausführung des Rollos

Bedientypen:



1. Kette



2. Elektromotor

Elektrische Antriebe für Medium-Plus-Rollos: **somfy.**

Sonesse ULTRA 30 WF RTS Li-Ion



somfy.

Extrem leiser 12-V-Antrieb für mittlere freihängende Rollos, versorgt von einem eingebauten Akku. Steuerung über Fernbedienungen und Schalter in der RTS-Technologie. Einfache Installation ohne Elektrofachkraft.

Sonesse 30 RTS



somfy.

Antrieb mit dem höchsten Drehmoment unter den mit 24-V-Spannung betriebenen Somfy-Antrieben. Einstellbare Antriebsdrehzahl (von 6 bis 28 U / min). Sehr niedriger Geräuschpegel - unter 44 dB.

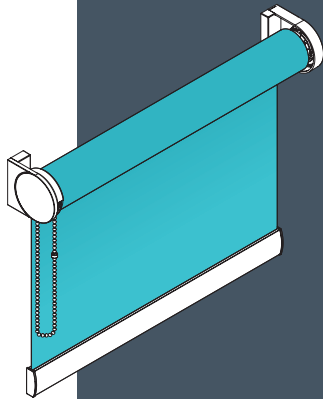
Sonesse 40 PA / RTS



somfy.

Kompakter und leiser Antrieb für interne Schutzvorrichtungen - Betrieb unter 45 dB; versorgt mit 230 V AC Spannung. Verfügbar in zwei Versionen: PA - kabelgesteuert und RTS - funkgesteuert.

Weitere technische Informationen zu elektrischen Antrieben finden Sie auf den Seiten 44 bis 53.

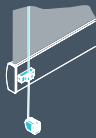


RMP10 Kettenantrieb
RMP60 Elektroantrieb
Trägerrollos

mit Kettenantrieb / Elektroantrieb

- Breite: max. 3,20 m
- Höhe: max. 3,40 m
- Befestigung: Wand, Decke
- Bedienung: Typ RMP10 / Kette
/ Endloskette (gegen Aufpreis)
Typ RMP60 / elektrischer Antrieb
- Bedienseite: wahlweise links oder rechts
- Bedienlänge: Kette: Standard 75% der Rollo-Höhe

ZUSÄTZLICHE OPTIONEN



Seitenführung
S. 23



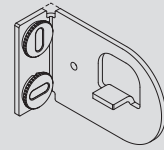
Metallkette
S. 22



Plus / Large / Slim-Beschwerung
S. 24

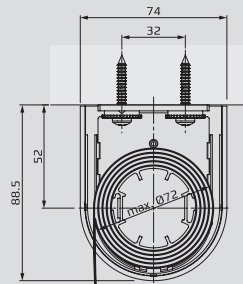
Bei großflächigen Rollos kann es notwendig sein eine Quernaht einzusetzen, was bei bemusterten Stoffen nicht immer möglich ist.

STANDARD MONTAGE

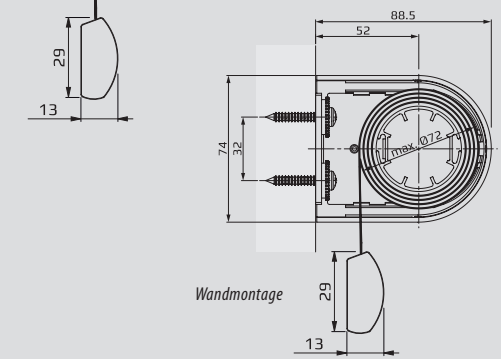


Träger universal

MONTAGEARTEN

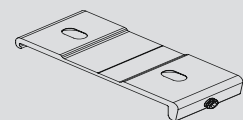


Deckenmontage



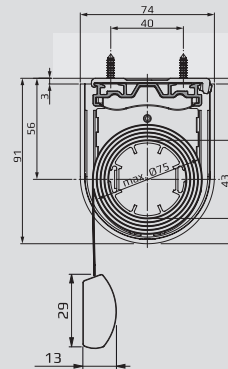
Wandmontage

STANDARD MONTAGE

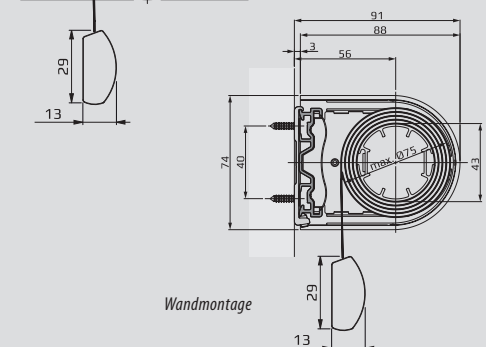


Clip standard

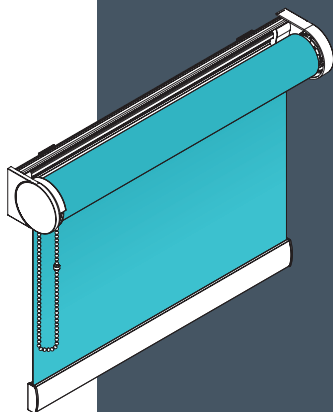
MONTAGEARTEN



Deckenmontage



Wandmontage

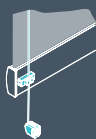


RMP11 Kettenantrieb
RMP61 Elektroantrieb
Trägerprofilrollos

mit Kettenantrieb / Elektroantrieb

- Breite: max. 3,20 m
- Höhe: max. 3,40 m
- Befestigung: Wand, Decke oder Fensterflügel
- Bedienung: Typ RMP11 / Kette
/ Endloskette (gegen Aufpreis)
Typ RMP61 / elektrischer Antrieb
- Bedienseite: wahlweise links oder rechts
- Bedienlänge: Kette: Standard 75% der Rollo-Höhe

ZUSÄTZLICHE OPTIONEN



Seitenführung
S. 23



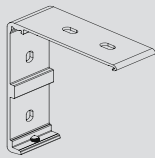
Metallkette
S. 22



Plus / Large / Slim-Beschwerung
S. 24

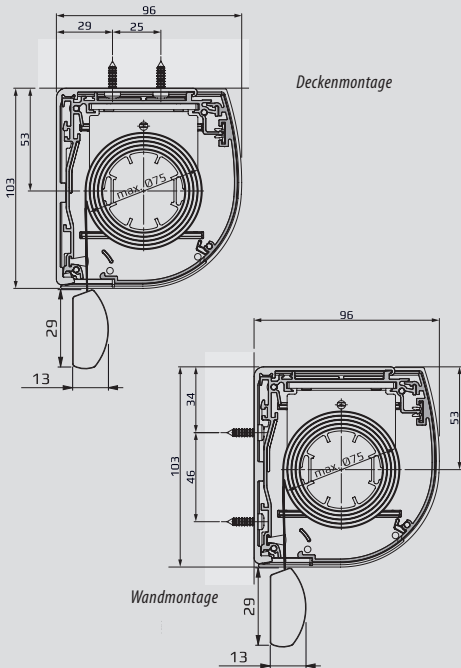
Bei großflächigen Rollos kann es notwendig sein eine Quernaht einzusetzen, was bei bemusterten Stoffen nicht immer möglich ist.

STANDARD MONTAGE



Clip standard

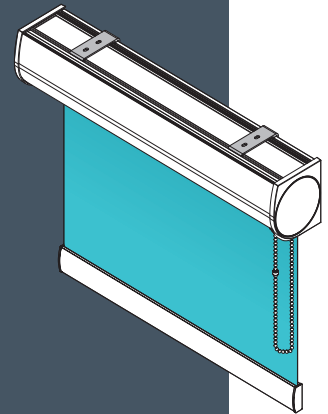
MONTAGEARTEN



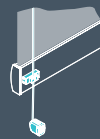
RMP12 Kettenantrieb
RMP62 Elektroantrieb
Kassette rund

mit Kettenantrieb / Elektroantrieb

- Breite: max. 3,20 m
- Höhe: max. 3,40 m
- Befestigung: Wand, Decke oder Fensterflügel
- Bedienung: Typ RMP12 / Kette
/ Endloskette (gegen Aufpreis)
Typ RMP62 / elektrischer Antrieb
- Bedienseite: wahlweise links oder rechts
- Bedienlänge: Kette: Standard 75% der Rollo-Höhe



ZUSÄTZLICHE OPTIONEN



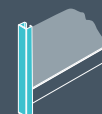
Seitenführung
S. 23



Metallkette
S. 22



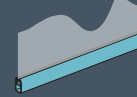
Seitenprofile
S. 23



Profileführung
S. 24



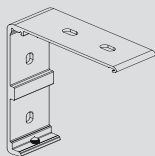
Abschlussprofil
S. 22



Plus / Large / Slim-Beschwerung
S. 24

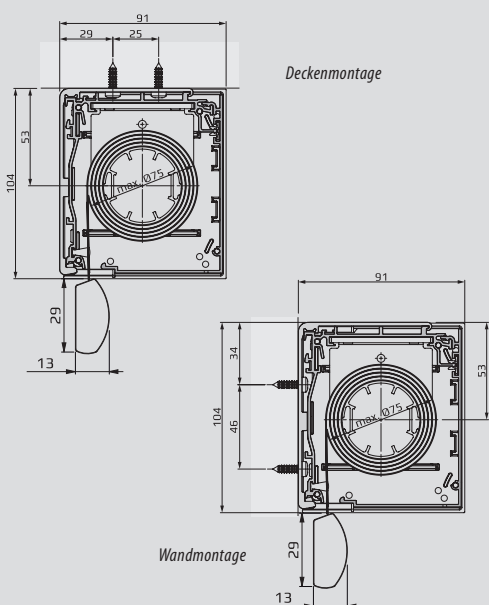
Die Kassette hat eine begrenzte Kapazität. Dicks Gewebe reduziert die maximale Bestellhöhe des Rollos.

STANDARD MONTAGE



Clip standard

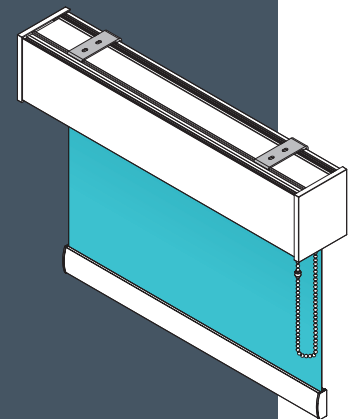
MONTAGEARTEN



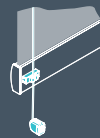
RMP13 Kettenantrieb
RMP63 Elektroantrieb
Kassette eckig

mit Kettenantrieb / Elektroantrieb

- Breite: max. 3,20 m
- Höhe: max. 3,40 m
- Befestigung: Wand, Decke oder Fensterflügel
- Bedienung: Typ RMP13 / Kette
/ Endloskette (gegen Aufpreis)
Typ RMP63 / elektrischer Antrieb
- Bedienseite: wahlweise links oder rechts
- Bedienlänge: Kette: Standard 75% der Rollo-Höhe



ZUSÄTZLICHE OPTIONEN



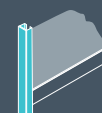
Seitenführung
S. 23



Metallkette
S. 22



Seitenprofile
S. 23



Profileführung
S. 24

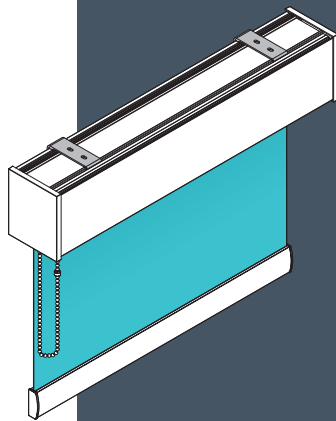


Abschlussprofil
S. 22



Plus / Large / Slim-Beschwerung
S. 24

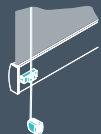
Die Kassette hat eine begrenzte Kapazität. Dicks Gewebe reduziert die maximale Bestellhöhe des Rollos.



RMP14 Kettenantrieb
RMP64 Elektroantrieb
Frontblende eckig
 mit Kettenantrieb / Elektroantrieb

- Breite: max. 3,20 m
- Höhe: max. 3,40 m
- Befestigung: Wand, Decke oder Fensterflügel
- Bedienung: Typ RMP14 / Kette
 / Endloskette (gegen Aufpreis)
 Typ RMP64 / elektrischer Antrieb
- Bedienseite: wahlweise links oder rechts
- Bedienlänge: Kette: Standard 75% der Rollo-Höhe

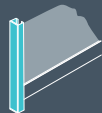
ZUSÄTZLICHE OPTIONEN



Seitenführung
S. 23



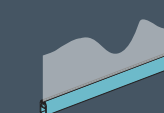
Metallkette
S. 22



Profileführung
S. 24



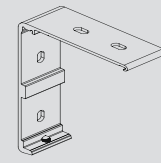
Abschlussprofil
S. 22



Plus / Large / Slim-Beschwerung
S. 24

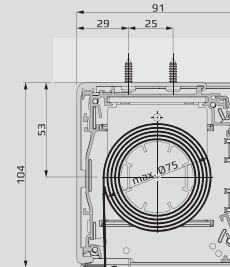
Die Kassette hat eine begrenzte Kapazität. Dickes Gewebe reduziert die maximale Bestellhöhe des Rollos.

STANDARD MONTAGE

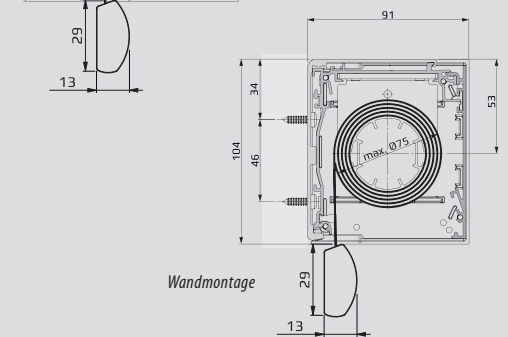


Clip standard

MONTAGEARTEN



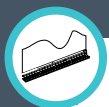
Deckenmontage



Wandmontage

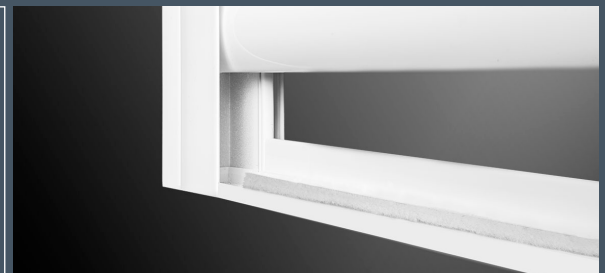
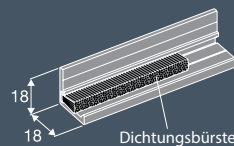


ZUSATZ-OPTIONEN FÜR MEDIUM-PLUS-ROLLOS



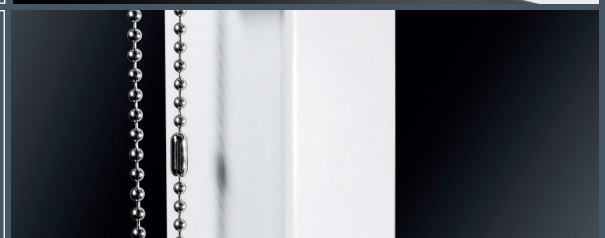
**UNTERES
ABSCHLUSSPROFIL**

Das **untere Abschlussprofil** mit einer **Dichtungsbürste** - Dichtungsbürste ist ein zusätzliches Element neben den Seitenprofilen, dessen Aufgabe es ist, den Lichtspalt des Fensters zu begrenzen. Es kann in Verbindung mit Seitenprofilen verwendet werden.



METALLKETTE

Metallkette - ein Bedienteil, welches anstelle der Standard-PVC-Kette verwendet wird, um dem Rollo ein elegantes und modernes Aussehen zu verleihen. Auch als Endloskette erhältlich.



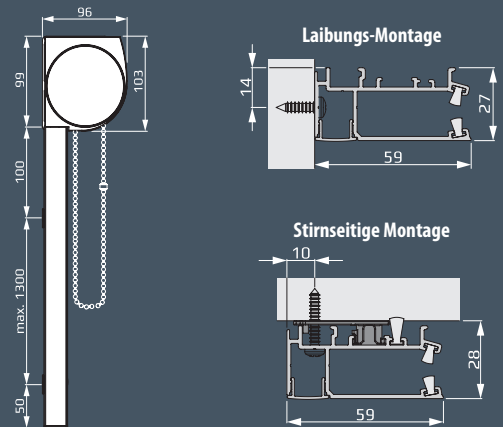
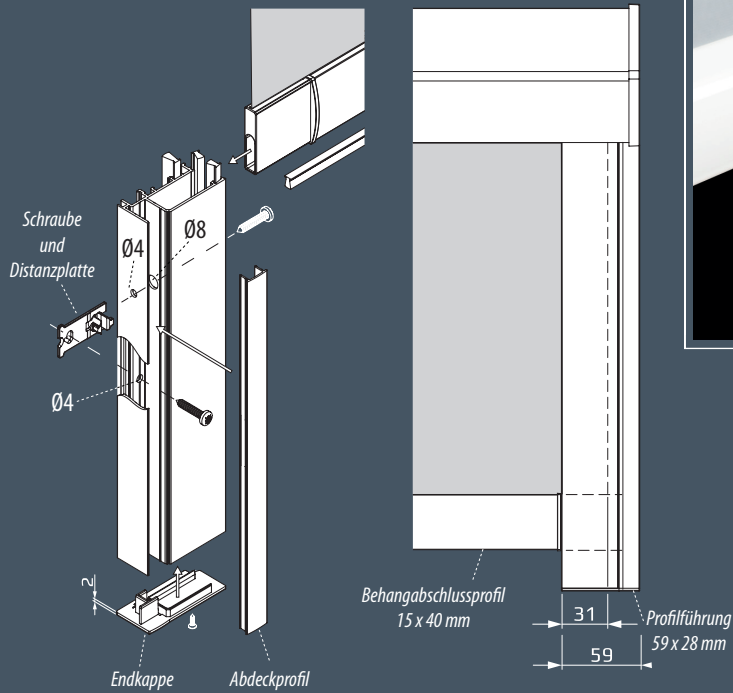


ZUSATZ-OPTIONEN FÜR MEDIUM-PLUS-ROLLOS



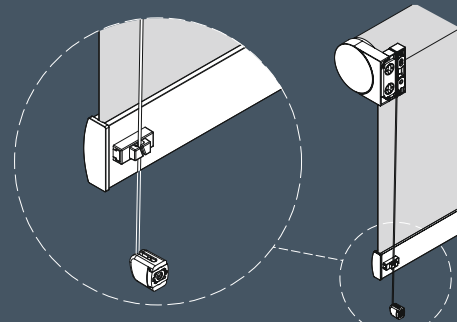
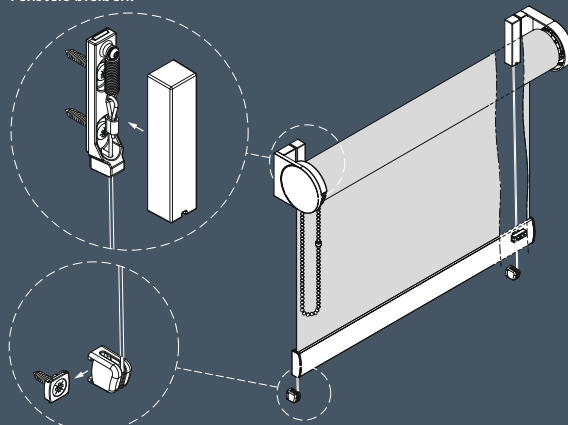
SEITENPROFILE

Seitenprofile - Aluminiumprofile, die an der Stoffseitenkante verlaufen. Sie begrenzen das Eindringen von Sonnenlicht, sorgen für ein gleichmäßiges Absenken des Gewebes und halten es in einer vertikalen Ebene. Sie minimieren das Eindringen von Sonnenlicht in das Rauminnere und sorgen für ein freies und gleichmäßiges Absenken des Rollos. Seitenprofile in Medium-Rollos sind mit einer Dichtungsbürste ausgestattet, die zusätzlich den Lichtspalt begrenzt und - was von großer Bedeutung sein kann - das Eindringen von Insekten verhindert.



SEITENFÜHRUNG

Seitenführung - ein System von Nylonseilen, die an den seitlichen Rändern des Rollobehangs verlaufen und dafür sorgen, dass das Material und die Beschwerung des Rollos in der Ebene des Fensterrahmens beim Öffnen oder Kippen des Fensters bleiben.



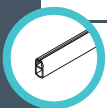
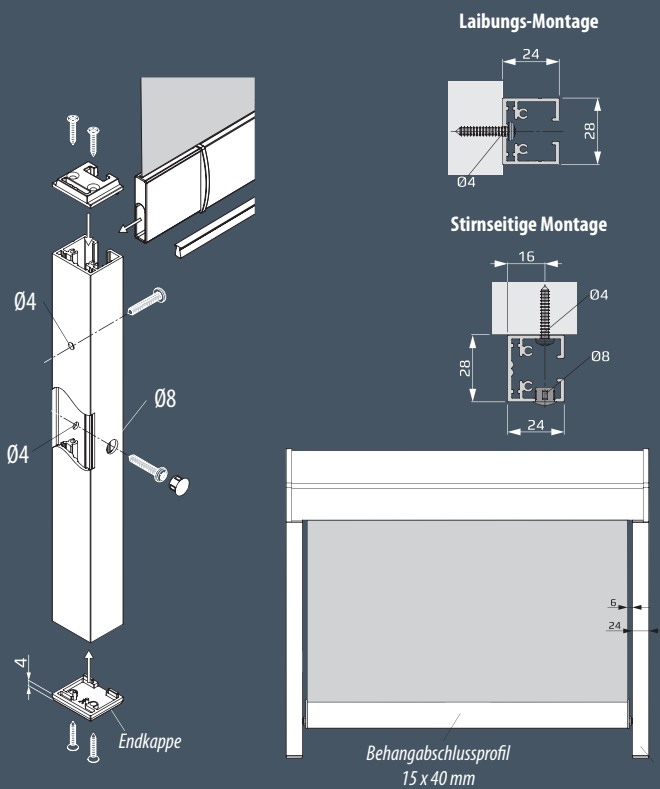


ZUSATZ-OPTIONEN FÜR MEDIUM-PLUS-ROLLOS



PROFILFÜHRUNG

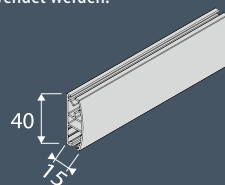
Profilführung - Führungsprofile - werden entlang der Seitenkanten des Rollos montiert. Sie sind dafür verantwortlich, dass der Stoff und die Unterleiste beim Öffnen oder Kippen des Fensters in der Ebene des Fensterrahmens gehalten werden. Die Führungsprofile bieten keine Vollbeschattung wie die Seitenprofile. Die Seitenkanten der Unterleiste bewegen sich innerhalb der Führungsprofile und sorgen für ein freies und gleichmäßiges Absenken des Rollos, während die Stoffkanten 6 mm von den Führungsprofilen entfernt sind, was zu leichten Abständen führt.



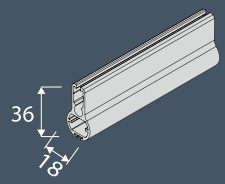
PLUS / LARGE / SLIM- BESCHWERUNG

Die „PLUS“ / „LARGE“ / „SLIM“-Beschwerung – kann anstelle der Standard-Beschwerung für Medium-Plus-Rollos verwendet werden.

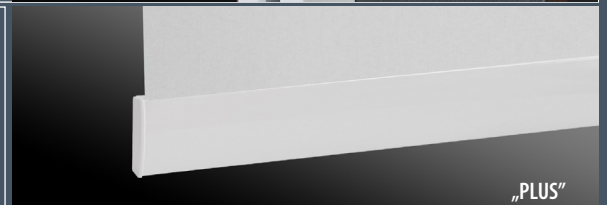
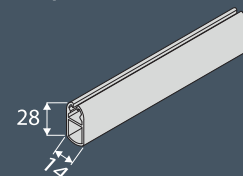
Die „PLUS“-Beschwerung



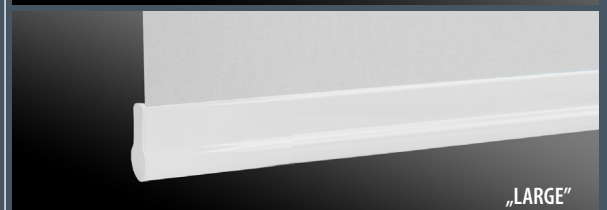
Die „LARGE“-Beschwerung



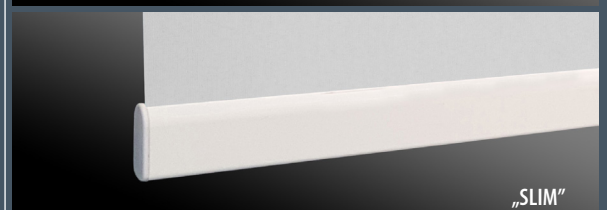
Die „SLIM“-Beschwerung



„PLUS“



„LARGE“



„SLIM“

RL - LARGE-ROLLOS

Das Large-Programm ist ein System für großformatige Rollos, mit dem große Fensterflächen abgedeckt werden. Das Large-Programm wird für Rollos verwendet, deren Abmessungen (Breite oder Höhe) 3 Meter überschreiten. Der verstärkte Mechanismus und die entsprechende langlebigen Wickelröhren gewährleisten die einwandfreie Funktion von Rollos mit einer Breite von über 4 Metern (stoffabhängig) und das Gewicht des Gewebes zusammen mit der Beschwerung bis ca. 12 kg.



Technische Daten:

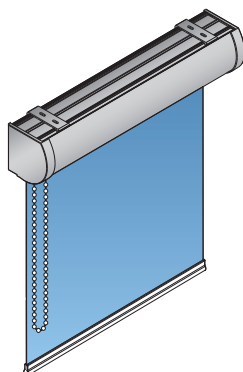
maximale Abmessungen: Breite 400 cm *
Höhe 400 cm *
maximales Behanggewicht: 12 kg
Rohrdurchmesser: **Ø43 mm, Ø52 mm oder Ø65 mm**

Farbe:

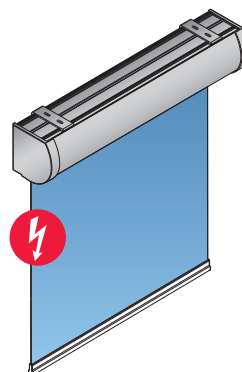


* abhängig von Material und Ausführung des Rollos

Bedientypen:



1. Kette



2. Elektromotor

Elektrische Antriebe für Large-Rollos:

somfy. **Vestamatic®**

Soness 40 PA / RTS



Kompakter und leiser Antrieb für interne Schutzvorrichtungen - Betrieb unter 45 dB; versorgt mit 230 V AC Spannung. Verfügbar in zwei Versionen: PA - kabelgesteuert und RTS - funkgesteuert.

Vestamatic C VL-MM-230-35

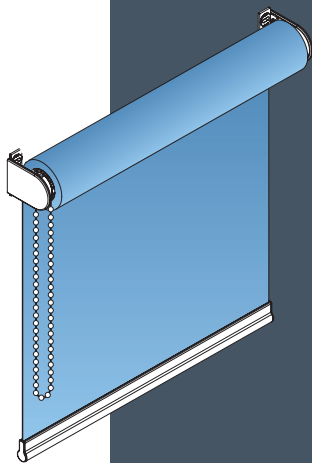


Vestamatic®

Motor eines deutschen Herstellers von Sonnenschutzantrieben - der Firma VESTAMATIC. Geeignet für mittlere und große Rollos, kabelgesteuert.

VESTAMATIC-Antriebe sind mit Fernbedienungen und Sendern anderer Hersteller kompatibel.

Weitere technische Informationen zu elektrischen Antrieben finden Sie auf den Seiten 44 bis 53.

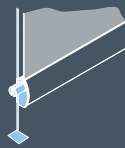


**RL10 Kettenantrieb
RL60 Elektroantrieb
Trägerrollos**

mit Kettenantrieb / Elektroantrieb

Breite: max. 4,00 m
 Höhe: max. 4,00 m
 Befestigung: Wand, Decke oder Fensterflügel
 Bedienung: Typ RL10 / Kette
 / Endloskette (gegen Aufpreis)
 Typ RL60 / elektrischer Antrieb
 Bedienseite: wahlweise links oder rechts
 Bedienlänge: Kette: Standard 75% der Rollo-Höhe

ZUSÄTZLICHE OPTIONEN



Seitenführung
S. 28



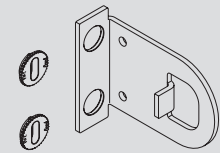
Metallkette
S. 28



"Slim"-Beschwerung
S. 28

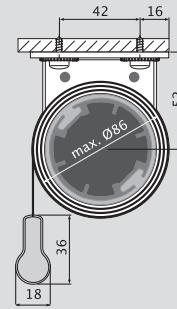
Bei großflächigen Rollos kann es notwendig sein eine Quernaht einzusetzen, was bei bemusterten Stoffen nicht immer möglich ist.

STANDARD MONTAGE

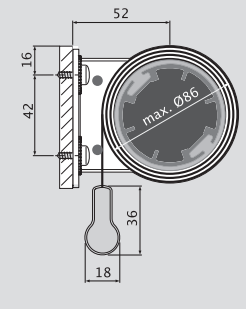


Träger universal 52 mm

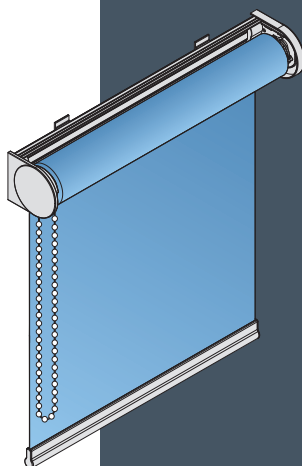
MONTAGEARTEN



Deckenmontage



Wandmontage

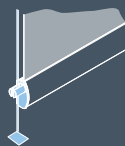


**RL11 Kettenantrieb
RL61 Elektroantrieb
Trägerprofilrollos**

mit Kettenantrieb / Elektroantrieb

Breite: max. 4,00 m
 Höhe: max. 4,00 m
 Befestigung: Wand, Decke oder Fensterflügel
 Bedienung: Typ RL11 / Kette
 / Endloskette (gegen Aufpreis)
 Typ RL61 / elektrischer Antrieb
 Bedienseite: wahlweise links oder rechts
 Bedienlänge: Kette: Standard 75% der Rollo-Höhe

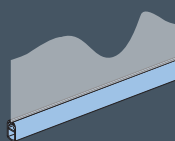
ZUSÄTZLICHE OPTIONEN



Seitenführung
S. 28



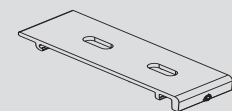
Metallkette
S. 28



„Slim“-Beschwerung
S. 28

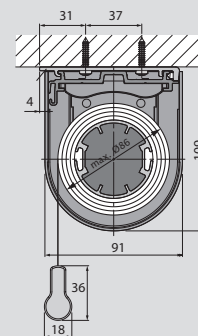
Bei großflächigen Rollos kann es notwendig sein eine Quernaht einzusetzen, was bei bemusterten Stoffen nicht immer möglich ist.

STANDARD MONTAGE

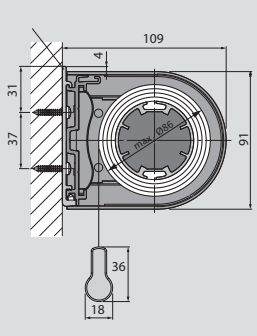


Clip universal

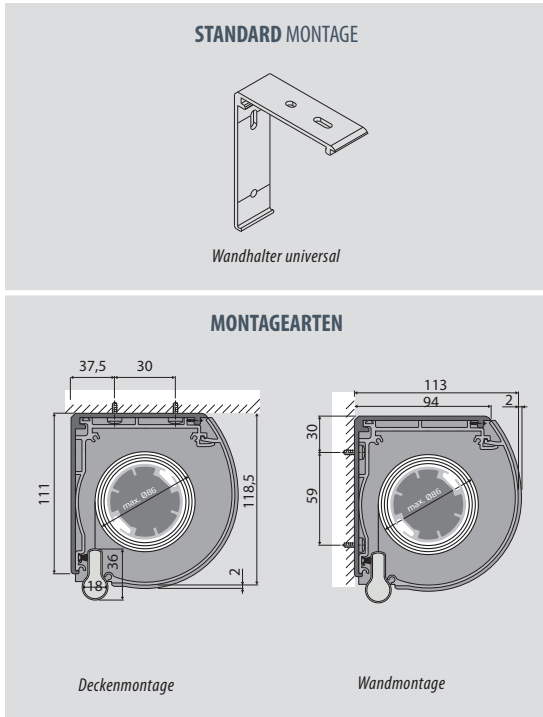
MONTAGEARTEN



Deckenmontage



Wandmontage



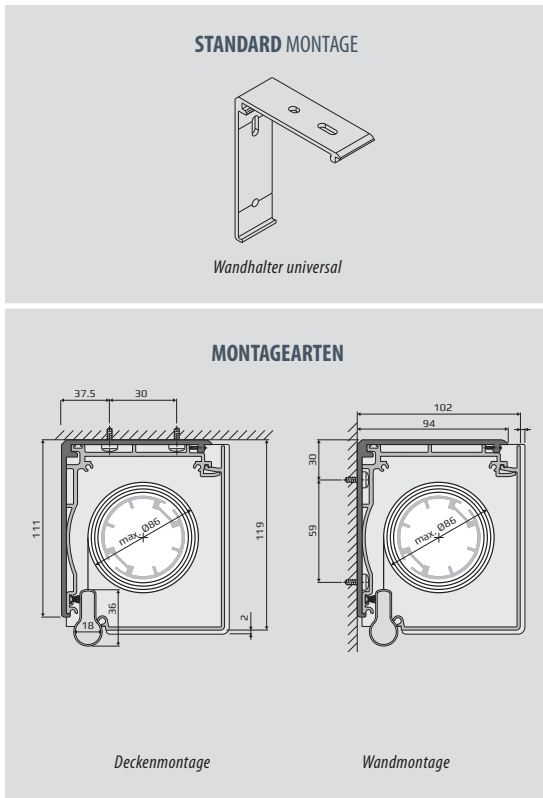
**RL12 Kettenantrieb
RL62 Elektroantrieb
Kassette rund**
mit Kettenantrieb / Elektroantrieb

Breite: max. 4,00 m
 Höhe: max. 4,00 m
 Befestigung: Wand, Decke oder Fensterflügel
 Bedienung: Typ RL12 / Kette
 / Endloskette (gegen Aufpreis)
 Typ RL62 / elektrischer Antrieb
 Bedienseite: wahlweise links oder rechts
 Bedienlänge: Kette: Standard 75% der Rollo-Höhe

ZUSÄTZLICHE OPTIONEN

Seitenführung S. 28
 Metallkette S. 28
 Seitenprofile S. 28
 Abschlussprofil S. 28
 „Slim“-Beschwerung S. 28

Die Kassette hat eine begrenzte Kapazität. Dickes Gewebe reduziert die maximale Bestellhöhe des Rollos.



**RL13 Kettenantrieb
RL63 Elektroantrieb
Kassette eckig**
mit Kettenantrieb / Elektroantrieb

Breite: max. 4,00 m
 Höhe: max. 4,00 m
 Befestigung: Wand, Decke oder Fensterflügel
 Bedienung: Typ RL13 / Kette
 / Endloskette (gegen Aufpreis)
 Typ RL63 / elektrischer Antrieb
 Bedienseite: wahlweise links oder rechts
 Bedienlänge: Kette: Standard 75% der Rollo-Höhe

ZUSÄTZLICHE OPTIONEN

Seitenführung S. 28
 Metallkette S. 28
 Seitenprofile S. 28
 Abschlussprofil S. 28
 „Slim“-Beschwerung S. 28

Die Kassette hat eine begrenzte Kapazität. Dickes Gewebe reduziert die maximale Bestellhöhe des Rollos.

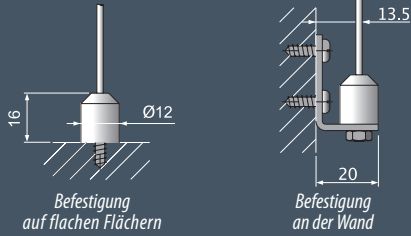


ZUSATZ-OPTIONEN FÜR LARGE-ROLLOS



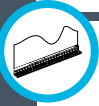
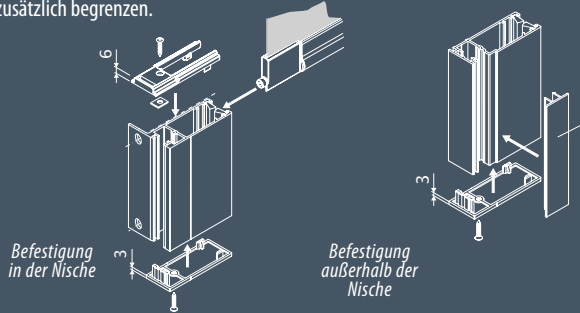
SEITENFÜHRUNG

Seitenführung – ein System von Nylonseilen, die an den seitlichen Rändern des Rollobehangs verlaufen und dafür sorgen, dass das Material und die Beschwerung des Rollos in der Ebene des Fensterrahmens beim Öffnen oder Kippen des Fensters bleiben.



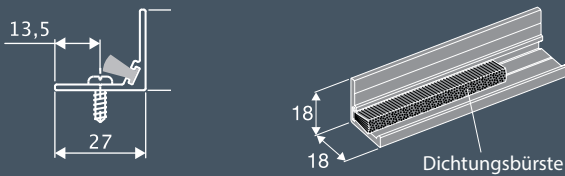
SEITENPROFILE

Seitenprofile - das Large-Programm bietet zwei Arten von Profilen an, deren Auswahl von der Art der Rollo-Montage abhängt: angeboten sind Profile zum Einbau in eine Fensternische und Profile zum Einbau außerhalb der Nische. Wenn Sie sich für die Verwendung von Seitenprofilen bei Large-Rollos entscheiden, müssen Sie zunächst festlegen, wie die Rollos montiert werden sollen. Beide Profiltypen sind serienmäßig mit Dichtbürsten ausgestattet, die den Lichtspalt zusätzlich begrenzen.



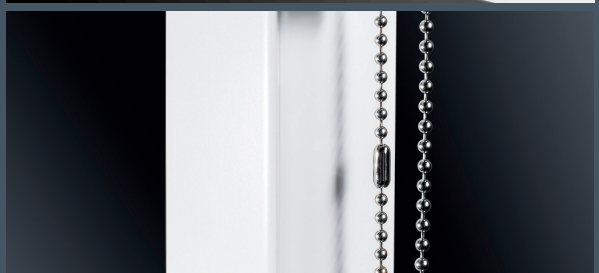
UNTERES ABSCHLUSSPROFIL

Das untere Abschlussprofil mit einer Dichtbürste - ist ein zusätzliches Element neben den Seitenprofilen, dessen Aufgabe es ist, den Lichtspalt des Fensters zu begrenzen. Es kann in Verbindung mit Seitenprofilen verwendet werden.



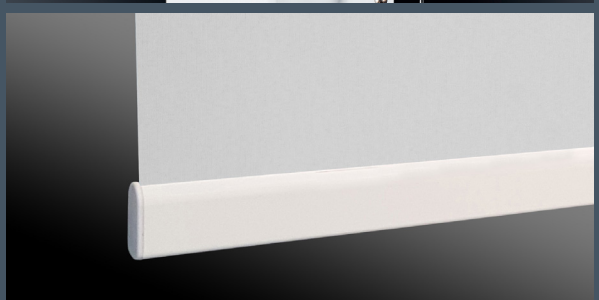
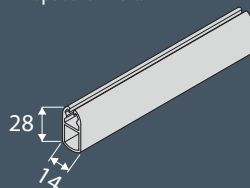
METALLKETTE

Metallkette - ein Bedienteil, welches anstelle der Standard-PVC-Kette verwendet wird, um dem Rollo ein elegantes und modernes Aussehen zu verleihen. Auch als Endloskette erhältlich.



„SLIM“-BESCHWERUNG

Die „Slim“-Beschwerung – kann anstelle der Standard-Beschwerung für Large-Rollos verwendet werden. Der Hauptvorteil der „Slim“-Beschwerung ist ihre kleinere Größe und ihr optischer Wert.

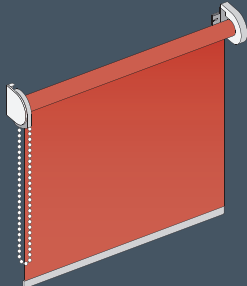
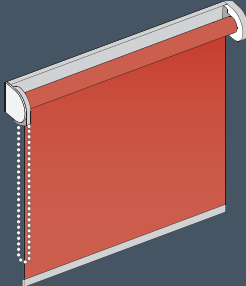
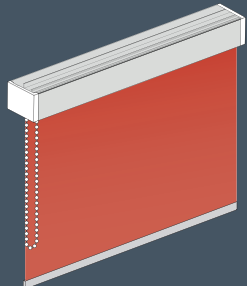


FREIHÄNGENDE ROLLOS COULISSE SMART

coulisse
DECORATION SOLUTIONS

In Ergänzung zum Decomatic-System empfiehlt sich das Smart-System für freihängende Rollos hauptsächlich für den Einsatz in Wohnräumen oder Büros, in denen die Verglasungsflächen im mittlerem Bereich liegen. Das Smart-Programm bietet eine große Auswahl an Farben für Trägerprofile, Seitenkappen und Abschlussleisten, sodass sich das Rollo optimal in die Einrichtung jedes Interieurs einfügt.

TYPEN UND ABMESSUNGSBEREICHE DER FREIHÄNGENDEN ROLLOS IM SMART-SYSTEM

		SMART-ROLLOS - RSM		
		Träger	Trägerprofil	Halbkassette
				
		RSM10	RSM11	RSM14
		max. Breite 230 cm - Höhe 260 cm*		
		RSM20	RSM21	RSM24
		max. Breite 200 cm - Höhe 200 cm*		
		RSM60	RSM61	RSM64
		max. Breite 230 cm - Höhe 260 cm*		
ZUSATZOPTIONEN	Kette	RSM10	RSM11	RSM14
		RSM60	RSM61	RSM64
		RSM10	RSM11	
BEDIENOPTIONEN	Feder	RSM10	RSM11	
		RSM60	RSM61	
		RSM10	RSM11	
ZUSATZOPTIONEN	Motor	RSM10	RSM11	
		RSM60	RSM61	
		RSM10	RSM11	
ZUSATZOPTIONEN	Dekorativer Satz	RSM10	RSM11	
		RSM60	RSM61	
		RSM10	RSM11	
ZUSATZOPTIONEN	Seitenführung	RSM10	RSM11	
		RSM60	RSM61	
		RSM10	RSM11	

* ABHÄNGIG VON MATERIAL

RSM - SMART-ROLLOS

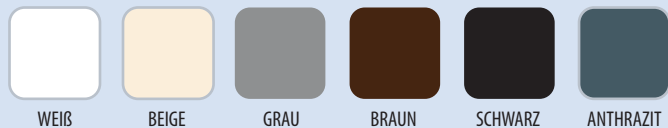
Das SMART-Programm bietet eine breite Palette innovativer Lösungen für freihängende Rollos, die eine neue Qualität bei der Installation und bei Bedienung von Rolloanlagen einführen. Besonderes Augenmerk sollte auf **Batteriemotoren** gelegt werden, **die speziell für dieses System vorgesehen sind**. Das bedeutet, dass für die Installation eines mit einem Elektrobatterieantrieb ausgestatteten Rollos keine Fachkenntnisse oder Zuführung von Stromkabel zu den Rollos erforderlich sind. Beachten Sie auch die Feder-Rollos und insbesondere die darin verwendete **SLOW-Feder**, mit der Sie die **Aufroll-Geschwindigkeit** des Behangs und die Endstellungen einstellen können.



Technische Daten:

maximale Abmessungen: Breite 230 cm *
Höhe 260 cm *
maximales Behanggewicht: 2,7 kg**
Rohrdurchmesser: **Ø28 mm, Ø30 mm, Ø35 mm**

Standardfarben:

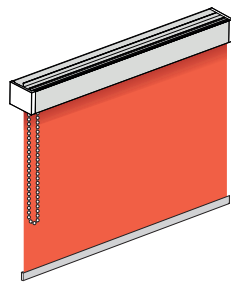


Dekorativer Metall-Satz
(Stahl/Aluminium):

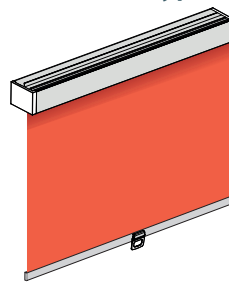


* abhängig von Material und Ausführung des Rollos
** abhängig von Rohrdurchmesser

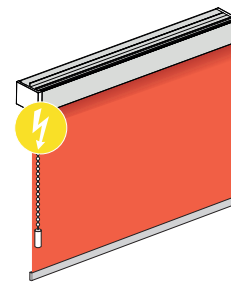
Bedientypen:



1. Kette



2. SLOW-Feder



3. Motor

Elektroantriebe für Smart-Rollos:

coulisse
DECORATION SOLUTIONS

CM-02 Pull Motion



coulisse

Ein kabelloser Motor, der von einem integrierten Lithium-Ionen-Akku angetrieben wird und manuell mit einer Griff-Kette gestartet wird. Durch leichtes Ziehen der Kette wird der Motor gestartet. Einfache Installation ohne irgendwelche technische Hilfsmittel.

CM-03 Pull Motion + Remote



coulisse

Kabelloser Antrieb mit integriertem Lithium-Ionen-Akku, integriertem Empfänger, fern gesteuert über Fernbedienung, Wandschalter oder manuell mit Griff-Kette durch Ziehen der Kette wird der Motor gestartet.

Weitere technische Informationen zu elektrischen Antrieben finden Sie auf den Seiten 53 bis 55.



COULISSE-BATTERIEMOTOREN

Die elektrischen Antriebe und Steuerungen von COULISSE sind innovative Lösungen, die dank kabellosen Motoren sehr einfach zu installieren und zu bedienen sind. Sie bieten die Automatisierung von Rollos ohne Verkabelung an.



PULL MOTION



PULL MOTION (CM-02). Starten mittels einer Griff-Kette ist die einfachste Bedienvariante für Rollos mit elektrischem Antrieb. Durch leichtes Ziehen der Griff-Kette wird der Motor gestartet. Neben dem Heben und Senken des Rollos bis in die Endpositionen ist es möglich, eine komfortable Position zu programmieren.



Film ansehen:
CM02 Motor - Kettenbedienung.
<https://youtu.be/oOtnGcNXsFg>



Für den
Heimgebrauch



Kabellos



LI-ION-Akku



Aufladen via USB

PULL MOTION + REMOTE (CM-03). Bedienung mit Griff-Kette und über Fernbedienung, Wandschalter oder App-Anwendung. Der CM-03-Motor verfügt über einen integrierten Empfänger, mit dem Sie das Rollo mithilfe einer Fernbedienung oder eines Wandschalters drahtlos steuern können. In Verbindung mit dem zusätzlichen WLAN-Bridge-Modul ist es möglich, das Rollo von überall mit einer mobilen Anwendung zu bedienen.



PULL MOTION



FERNBEDIENUNG



Film ansehen:
CM03 Motor - Ketten und Fernbedienung.
<https://youtu.be/sPbVDajO9vw>



Für den
Heimgebrauch



Kabellos



LI-ION-Akku



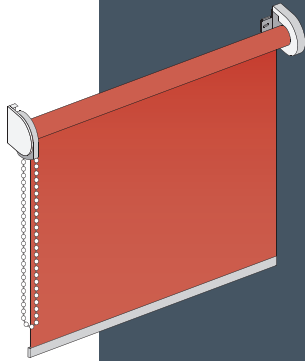
Aufladen via USB



Kontrolle der
Geschwindigkeit
des Schließens und
Senkens des Rollos



Kompatibel mit
Motion
Blinds-Anwendung



**RSM10 Kettenantrieb
RSM60 Elektroantrieb
Trägerrollos**

mit Kettenantrieb / Elektroantrieb

- Systemfarbe: weiss, beige, grau, braun
schwarz, anthrazit
- Breite: max. 2,30 m
- Höhe: max. 2,60 m
- Befestigung: Wand, Decke oder Fensterflügel
- Bedienung: Typ RSM10 / Kette
/ Endloskette (optional)
Typ RSM60 / elektrischer Antrieb
- Bedienseite: wahlweise links oder rechts
- Bedienlänge: Kette: Standard 75% der Rollo-Höhe

ZUSÄTZLICHE OPTIONEN



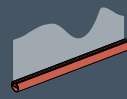
Seitenführung
S. 36



Metallkette
S. 36

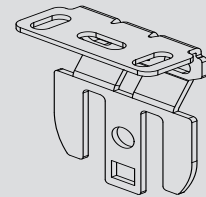


Dekorativer Satz
S. 36



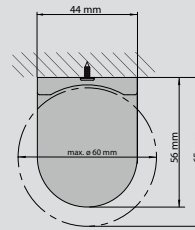
„Rivo“-Beschwerung
S. 36

STANDARD MONTAGE

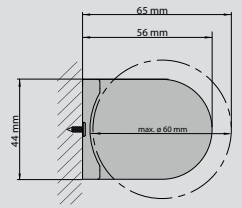


Träger

MONTAGEARTEN



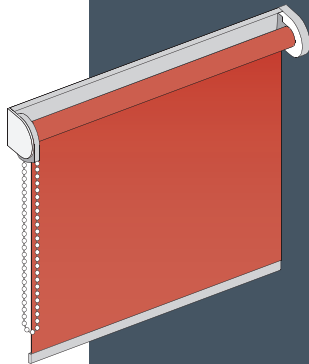
Deckenmontage



Wandmontage



Film ansehen:
Rollomontage RSM10.
<https://youtu.be/jEUR8ErVi7c>



**RSM11 Kettenantrieb
RSM61 Elektroantrieb
Trägerprofilrollos**

mit Kettenantrieb / Elektroantrieb

- Systemfarbe: weiss, beige, grau, braun
schwarz, anthrazit
- Breite: max. 2,30 m
- Höhe: max. 2,60 m
- Befestigung: Wand, Decke oder Fensterflügel
- Bedienung: Typ RSM11 / Kette
/ Endloskette (optional)
Typ RSM61 / elektrischer Antrieb
- Bedienseite: wahlweise links oder rechts
- Bedienlänge: Kette: Standard 75% der Rollo-Höhe

ZUSÄTZLICHE OPTIONEN



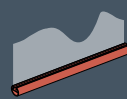
Seitenführung
S. 36



Metallkette
S. 36

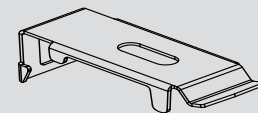


Dekorativer Satz
S. 36



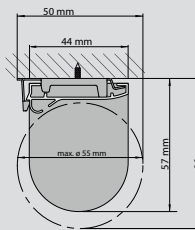
„Rivo“-Beschwerung
S. 36

STANDARD MONTAGE

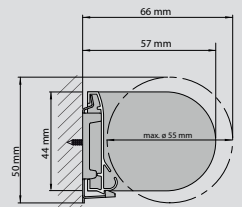


Clip für Trägerprofil

MONTAGEARTEN



Deckenmontage

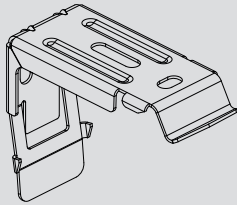


Wandmontage

WICHTIG

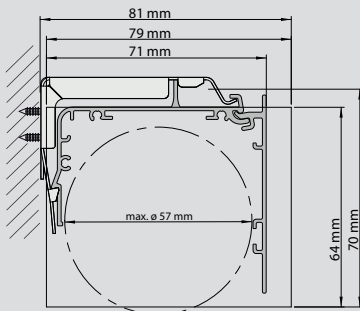
Für das Modell RSM11 (RSM61) kann das TAG / NACHT-Gewebe verwendet werden. Weitere Informationen finden Sie in der Produktbroschüre der TAG / NACHT Rollos.

STANDARD MONTAGE



Universalhalter

MONTAGEARTEN

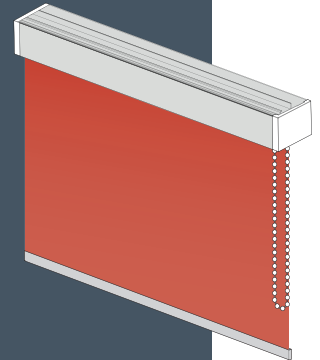


Wandmontage

RSM14 Kettenantrieb
RSM64 Elektroantrieb
Halbkassette

mit Kettenantrieb / Elektroantrieb

- Systemfarbe: rostfreier Stahl, Aluminium
- Breite: max. 2,30 m
- Höhe: max. 2,60 m
- Befestigung: Wand, Decke oder Fensterflügel
- Bedienung: Typ RSM14 / Kette
/ Endloskette (optional)
Typ RSM64 / elektrischer Antrieb
- Bedienseite: wahlweise links oder rechts
- Bedienlänge: Kette: Standard 75% der Rollo-Höhe



WICHTIG

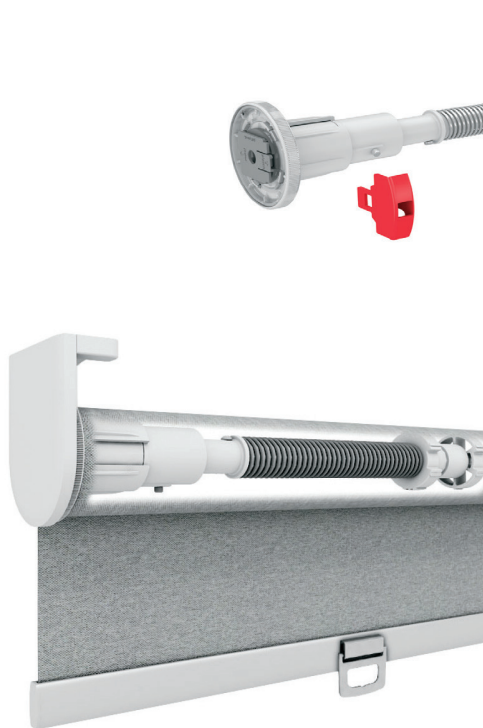
Für das Modell RSM14 (RSM64) kann das TAG / NACHT-Gewebe verwendet werden. Weitere Informationen finden Sie in der Produktbroschüre der TAG / NACHT Rollos.

STEUERUNG UND ZUBEHÖR FÜR
ELEKTRISCHE ANTRIEBE IM
SMART-SYSTEM FINDEN
SIE AUF DEN SEITEN 47 - 48.



„SLOW“-FEDER

Feder-Rollos im Smart-System sind mit einem innovativen Federmechanismus ausgestattet - mit der s.g. SLOW-Feder. Die SLOW-Feder ist eine langlebige und einfache Lösung, die dem Rollobenutzer maximalen Komfort bietet - ein kleiner Zug an der Abschlussleiste und die Feder rollt den Rollobehang für uns ab, bzw. stoppt es auf einer zuvor festgelegten Höhe.



Die SLOW-Feder ist mit einer speziellen Verriegelung ausgestattet, die für die Aufrechterhaltung der richtigen Spannung verantwortlich ist, was die Installation erheblich erleichtert. Das Einstellen der Endpositionen dauert einige Sekunden und erfordert keine speziellen technischen Kenntnisse. Es ist auch möglich, die Spannung des Mechanismus einzustellen, was sich direkt auf die Geschwindigkeit des Aufrollens des Gewebes auswirkt.

Unten finden Sie einen Link und einen QR-Code, der auf die Website verweist, mit einem kurzen Film, in dem die Installation und das Funktionsprinzip des SLOW-Feder-Rollos gezeigt werden.

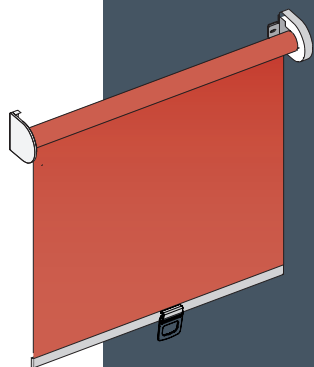


Film ansehen:

Einstellung und Funktionierung der „SLOW“-Federung.

<https://youtu.be/Q36L464yowk>

RSM - SMART-ROLLOS - FEDER



RSM20 Trägerrollos mit „SLOW“-Feder

Systemfarbe: weiss, beige, grau, braun
schwarz, anthrazit
Breite: max. 2,00 m
Höhe: max. 2,00 m
Bedienung: Griff
Befestigung: Wand, Decke oder Fensterflügel

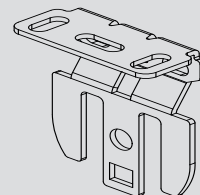
ZUSATZ OPTION



Dekorativer Satz

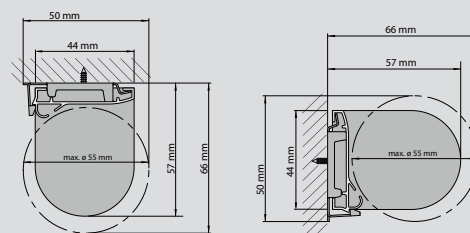
S. 36

STANDARD MONTAGE



Träger

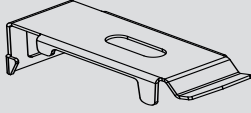
MONTAGEARTEN



Deckenmontage

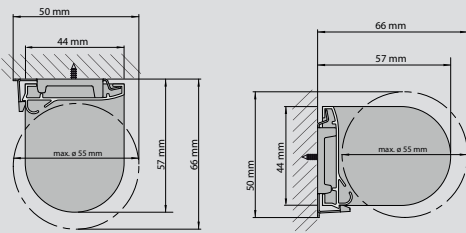
Wandmontage

STANDARD MONTAGE



Clip für Trägerprofil

MONTAGEARTEN

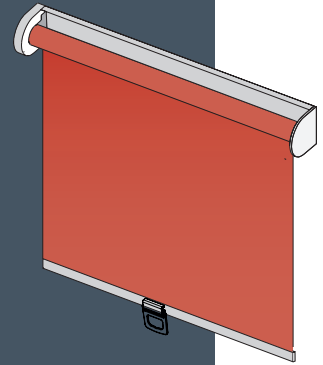


Deckenmontage

Wandmontage

RSM21
Trägerprofilrollos
mit „SLOW“-Feder

- Systemfarbe: weiss, beige, grau, braun
schwarz, anthrazit
- Breite: max. 2,00 m
- Höhe: max. 2,00 m
- Bedienung: Griff
- Befestigung: Wand, Decke oder Fensterflügel



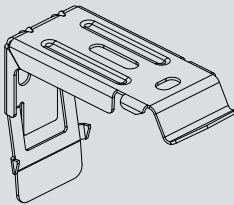
ZUSATZ OPTION



Dekorativer Satz

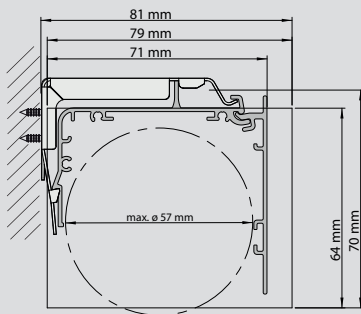
S. 36

STANDARD MONTAGE



Universalhalter

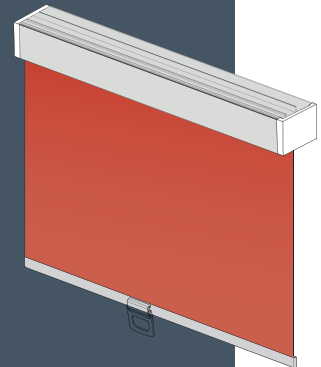
MONTAGEARTEN



Wandmontage

RSM24
Halbkassette
mit „SLOW“-Feder

- Systemfarbe: rostfreier Stahl, Aluminium
- Breite: max. 2,00 m
- Höhe: max. 2,00 m
- Bedienung: Griff
- Befestigung: Wand, Decke oder Fensterflügel



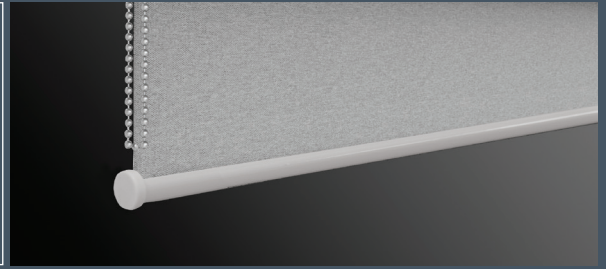
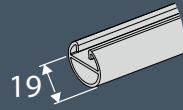


ZUSATZ-OPTIONEN FÜR SMART-ROLLOS



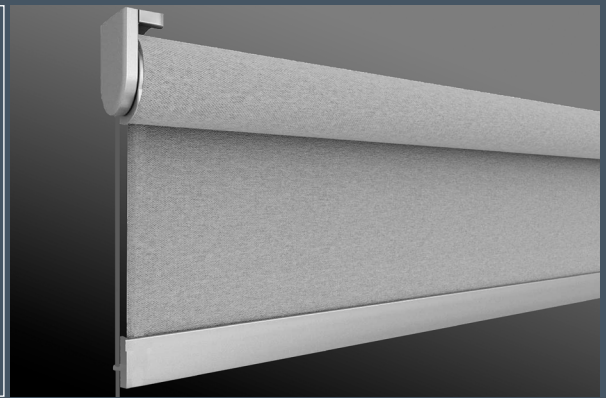
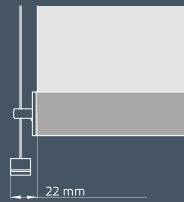
„RIVO“- BESCHWERUNG

„Rivo“-Beschwerung - eine kleine, runde Beschwerung, erhältlich in weiß und silber. Kann verwendet werden anstelle der Standard-Beschwerung für SMART-Rollos.



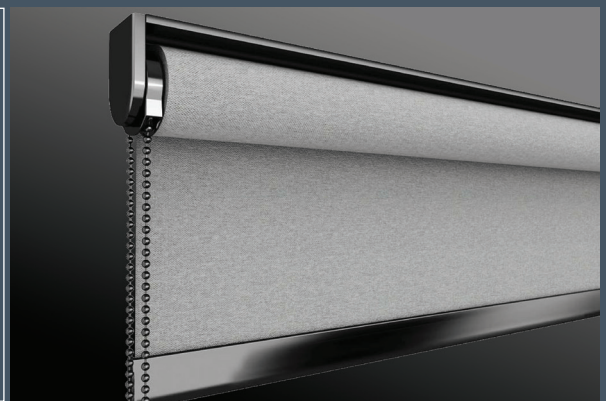
SEITENFÜHRUNG

Seitenführung -- ein System von Nylonseilen, die an den seitlichen Rändern des Rollobehangs verlaufen und dafür sorgen, dass das Material und die Beschwerung des Rollos in der Ebene des Fensterrahmens beim Öffnen oder Kippen des Fensters bleiben.



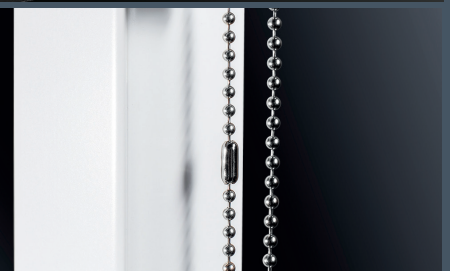
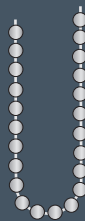
DEKORATIVER METALL-SATZ

Dekorativer Satz : eine zusätzliche Option, die anstelle von Standardelementen verwendet wird. Der Satz enthält: Seitenkappen aus Metall und eine Metallkette. Die Verwendung des Sets unterstreicht den ästhetischen Wert des Rollos und unterscheidet es von Standardmodellen. Diese zusätzliche Option ist in vier Farben erhältlich: Edelstahl, Aluminium, Schwarznickel und Alt-Messing.

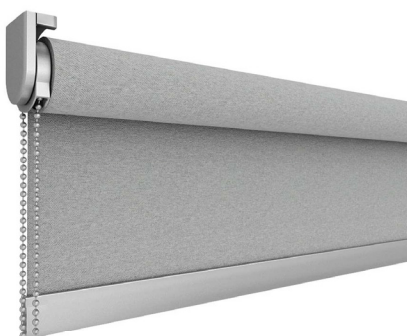


METALLKETTE

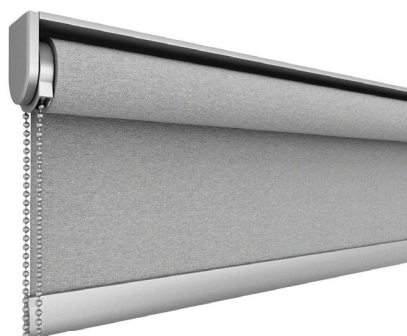
Metallkette - ein Bedienteil, welches anstelle der Standard-PVC-Kette verwendet wird, um dem Rollo ein elegantes und modernes Aussehen zu verleihen. Auch als Endloskette erhältlich.



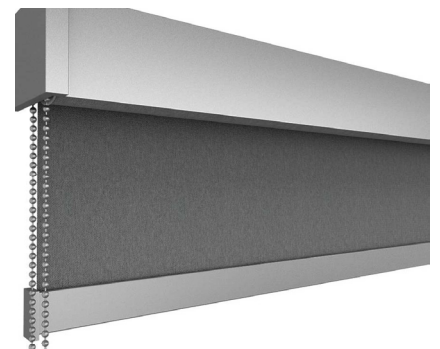
TRÄGERROLLO
RSM10



TRÄGERPROFILROLLO
RSM11



ROLLO MIT HALBKASSETTE
RSM14



RN - FENSTERFLÜGEL-ROLLOS

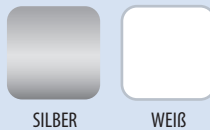
Die Fenster Flügel-Rollos stellen eine praktische und universelle Lösung dar, die sich in vielen Räumen ideal bewährt. Aufgrund ihrer geringen Größe und Montage direkt an der Scheibe wirkt die Rollokassette wie ein Bestandteil des Fensters. Fenster Flügel-Rollos, die mit Blenden bzw. mit Seitenprofilen montiert sind, minimieren das Eindringen von Sonnenlicht in den Raum, während der Rollobehang vor der Scheibe verbleibt, wodurch Sie das Fenster reibungslos öffnen und kippen können.



Technische Daten:

maximale Abmessungen: Breite 150 cm *
Höhe 220 cm *
maximales Behanggewicht: 1,5 kg
Rohrdurchmesser: **abhängig von Rollosystem Ø19, Ø20, Ø27 mm**

Farben:

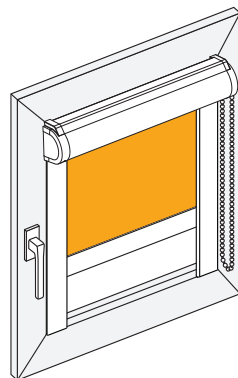


Kassette in Holzdekor laminiert



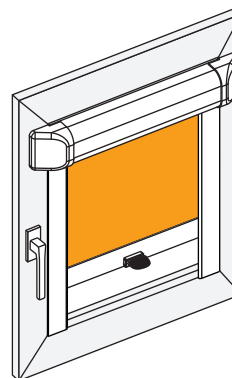
* abhängig von Material und Ausführung des Rollos

Bedientypen:



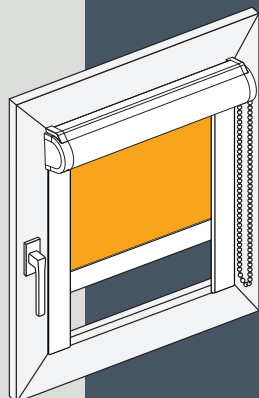
1. Kette

Systeme: RN Ultimate, Decomatic.



3. Vario-Feder

System: Decomatic.



RN ULTIMATE
Aluminium Halbkassette
 mit PVC Seitenblenden

Systemfarbe: weiss, silber
 optionale Farben: golden oak, walnut, winchester, mahogany, moor oak
 Breite: max. 1,50 m *
 Höhe: max. 2,20 m *
 Glasleistentiefe: min. 14 mm
 Rohrdurchmesser: Ø19 mm
 Bedienung: Kette
 Bedienseite: wahlweise links oder rechts
 Bedienlänge: Standard 75% der Rollo-Höhe

RN ULTIMATE
COULISSE

ZUSÄTZLICHE OPTIONEN



Kassette in Holzmaserung

S. 40



Seitenblende

S. 40



Aluminium-blende

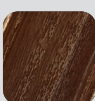
S. 40

WICHTIG

Für das Modell RN ULTIMATE kann das TAG / NACHT-Gewebe verwendet werden. Weitere Informationen finden Sie in der Produktbroschüre der TAG / NACHT Rollos.



GOLDEN OAK



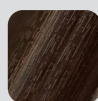
WALNUT



WINCHESTER

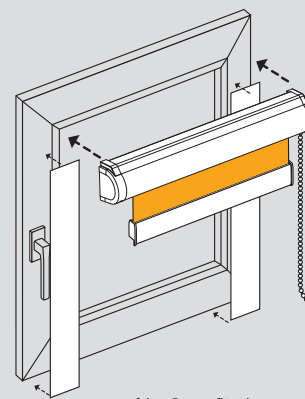
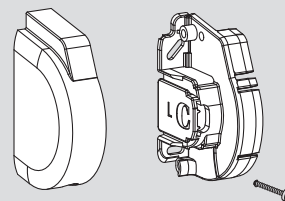


MAHOGANY

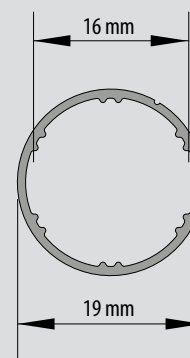
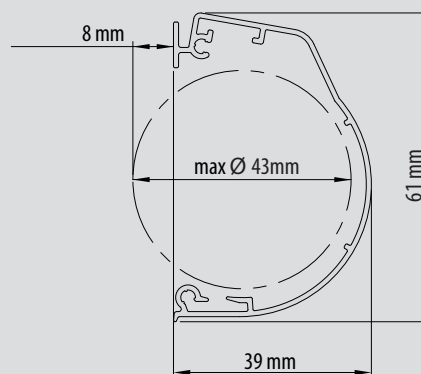


MOOR OAK

STANDARD MONTAGE



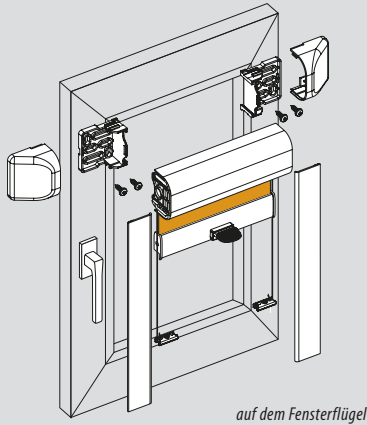
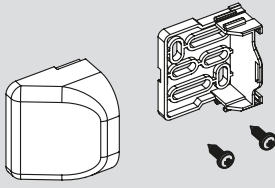
auf dem Fensterflügel



PVC-Blenden werden mit doppelseitigem Klebeband auf den Fensterrahmen geklebt

* abhängig von der Gewebeat.

STANDARD MONTAGE



PVC-Blenden werden mit doppelseitigem Klebeband auf den Fensterrahmen geklebt

RN116 und RN156
Aluminium Halbkassette
mit PVC Seitenblenden

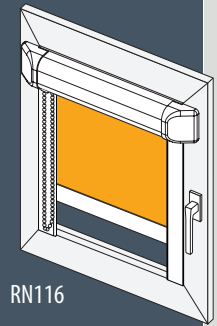
Systemfarbe: weiß, silber
 Breite: max. 1,50 m*
 Höhe: RN 116 max. 2,00 m*
 RN 156 max. 1,50 m*
 Glasleistentiefe: min. 14 mm
 Rohrdurchmesser: Ø20 mm und Ø27 mm
 Bedienung: RN 116 - Kette
 RN 156 - Vario Griff
 Bedienlänge: RN 116 - Standard 75% der Rollo-Höhe
 Bedienseite: RN 116 - wahlweise links oder rechts

ZUSÄTZLICHE OPTIONEN

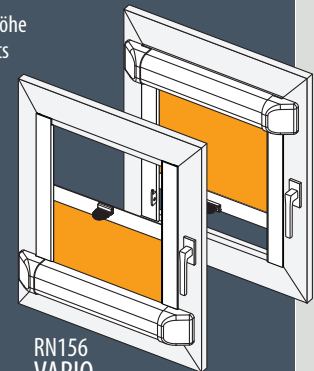


Aluminium-blende

S. 40



RN116

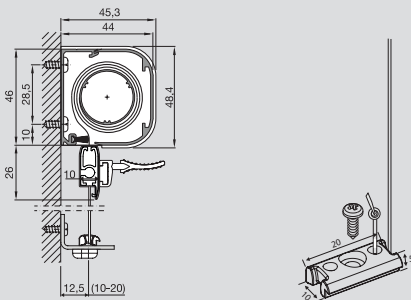
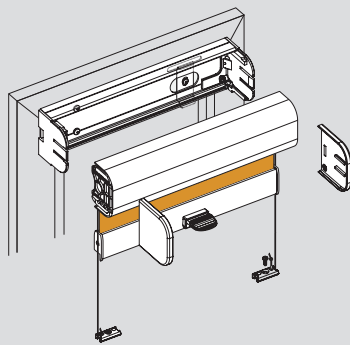


RN156
VARIO

Das Rollo R156 kann variabel montiert werden - die Kassette kann sich oben oder unten am Fensterrahmen befinden.

* abhängig von der Gewebeat.

STANDARD MONTAGE



RN115 und RN155
geschlossene Alu-Kassette

Systemfarbe: weiss, silber
 Breite: max. 1,50 m*
 Höhe: Typ RN 115 max. 2,00 m*
 Typ RN 155 max. 1,50 m*
 Glasleistentiefe: min. 14 mm
 Rohrdurchmesser: Ø20 mm und Ø27 mm
 Bedienung: Typ RN115 - Kette
 Typ RN155 - Vario Griff
 Bedienseite: Typ RN115 - wahlweise links oder rechts
 Bedienlänge: Typ RN115 - Standard 75% der Rollo-Höhe

ZUSÄTZLICHE OPTIONEN



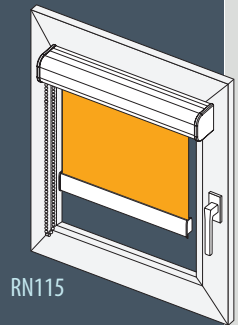
Seitenführung
Typ R115

S. 40

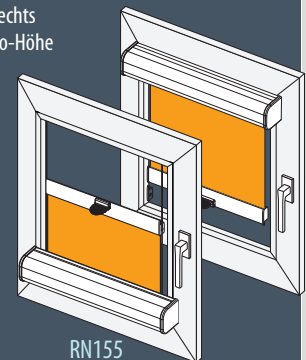


Seitenprofile

S. 40



RN115



RN155
VARIO

Das Rollo R155 kann variabel montiert werden - die Kassette kann sich oben oder unten am Fensterrahmen befinden.

* abhängig von der Gewebeat.

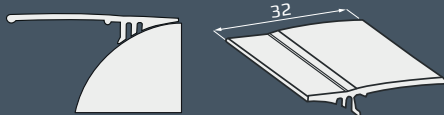


ZUSATZ-OPTIONEN FÜR FENSTER FLÜGEL-ROLLOS



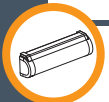
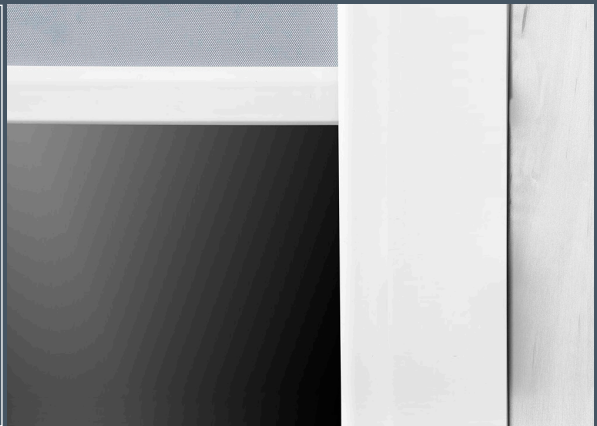
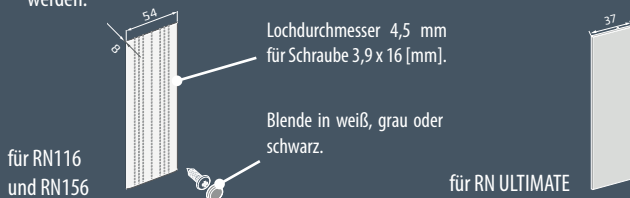
PVC-BOGEN-BLENDE

Bogenblende – eine Blende mit einer speziellen Form, die für die Montage an Fenstern mit abgerundeten Glasleisten geeignet ist.



ALUMINIUM-BLENDE

Aluminium-Blende - verwendet anstelle der Standard-Blende aus PVC. Es ist zu beachten, dass die Aluminium-Blende breiter als die PVC-Blende ist, was den Lichtspalt des Fensters stärker einschränkt. Wir verwenden zwei verschiedene Arten von Blenden für Ultimate-Rollos und Rollos des Typs RN116 / RN156. Die Aluminium-Blenden werden mit doppelseitigem Klebeband auf den Fensterrahmen geklebt. Die Blenden für Rollos RN116 und RN156 können auch mittels Schrauben am Fensterrahmen festgeschraubt werden.



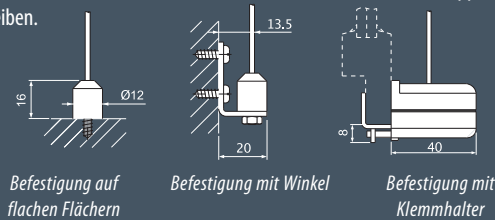
HOLZDEKOR KASSETTE

Kassette in Holzdekor - die Modell RN ULTIMATE sind auch in laminierte Ausführung in fünf der beliebtesten Designs erhältlich: golden oak, walnut, winchester, mahogany und moor oak. Im Satz mit der Kassette sind auch Seitenblenden im ausgewählten Muster enthalten.



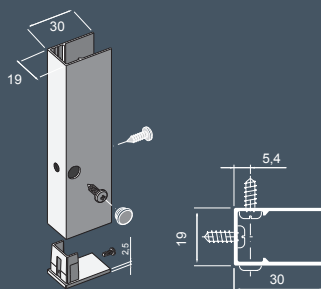
SEITENFÜHRUNG

Seitenführung – ein System von Nylonseilen, die an den seitlichen Rändern des Rollobehangs verlaufen und dafür sorgen, dass das Material und die Beschwerung des Rollos in der Ebene des Fensterrahmens beim Öffnen oder Kippen des Fensters bleiben.



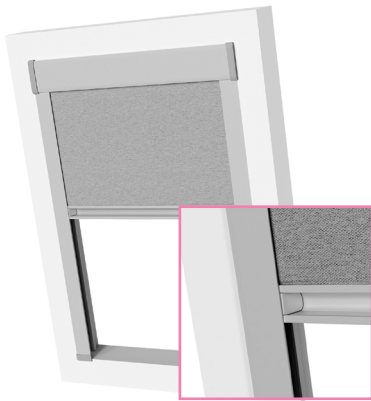
SEITENPROFILE

Seitenprofile - Aluminiumprofile, die an der Stoffseitenkante verlaufen. Sie begrenzen das Eindringen von Sonnenlicht, sorgen für ein gleichmäßiges Absenken des Behangs und halten es in einer vertikalen Ebene.



DACHFLÄCHEN-ROLLOS COULISSE SKYLIGHT

Dachflächen-Rollos steuern nicht nur die Lichtmenge, die durch das Fenster eintritt, sondern wirken sich auch stark auf die Temperatur in dem Raum aus, in dem sie installiert sind. Durch die Auswahl des richtigen Gewebes des Dachflächen-Rollos wird das Rauminnere an sonnigen und sommerlichen Tagen vor mühsamer Erwärmung geschützt, während im Winter eine zusätzliche Wärmedämmung erzeugt wird, die den Wärmeverlust verringert. Bei der Entscheidung für Dachflächen-Rollo ist daher neben dem dekorativen Aspekt des gegebenen Stoffes auch auf seine technischen Eigenschaften zu achten, insbesondere auf seine Reflexionsfähigkeit.



Film ansehen:

Coulisse Skylight

<https://youtu.be/-ZnjryXkiWY>

Technische Daten:

maximale Abmessungen: Breite 118 cm *
Höhe 136 cm *

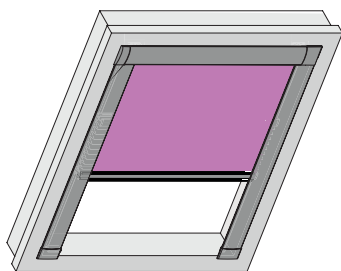
Rohrdurchmesser: **Ø28 mm**

Farbe:

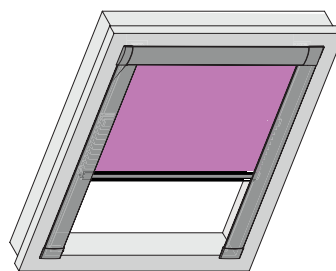


* abhängig von Material und Ausführung des Rollos

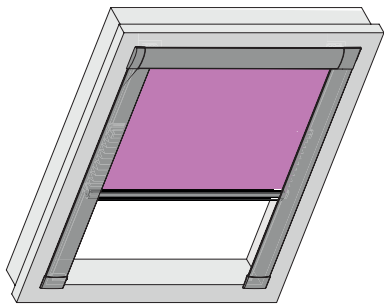
Rollo-Optionen:



1. verspannt mit Stopp-Federung
RD10



2. verspannt mit Brems-Profil
RD20



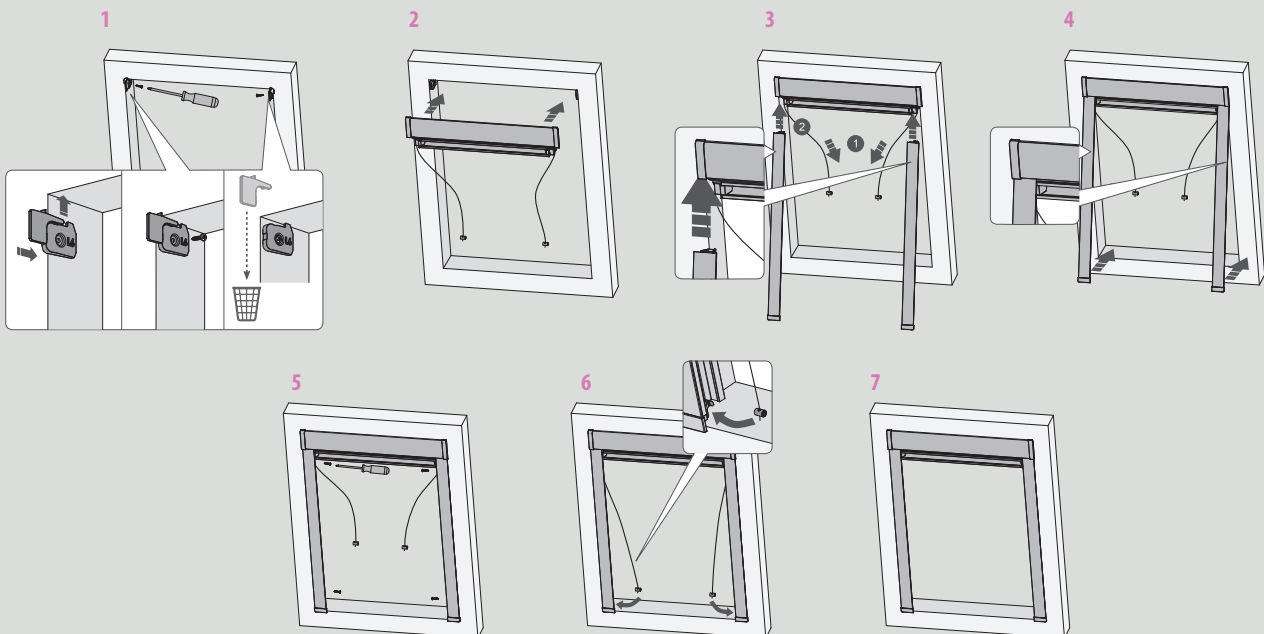
Film ansehen:
 Rollmontage RD10
<https://youtu.be/R2XR4LjJKq0>

RD10
verspannt mit Stopp-Feder
 und Seitenprofilen (Stoppvorrichtung mit
 seitlichen Spannschnüren)

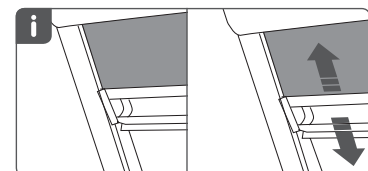
Stoppen an beliebigen Stellen möglich.

Farbe: silber anodisiert
 Breite: max. 118 cm
 Höhe: max. 136 cm

MONTAGE



Das Rollo wird mit einem Handgriff an unterem Profil bedient, das sich stufenlos (auf - ab) bewegen lässt. Das Selbstbremsen erfolgt in jeder Position durch Seitenseile.



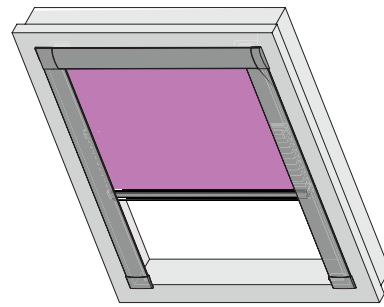
! WICHTIG

Einfache Montage - durchgeführt gemäß Montageanleitung garantiert, daß keine Fensterelemente beschädigt werden, was - in anderem Fall - zum Verlußt der Fenstergarantie führen könnte.

RD20
verspannt mit unterem Stopp-Profil
 und Seitenprofilen

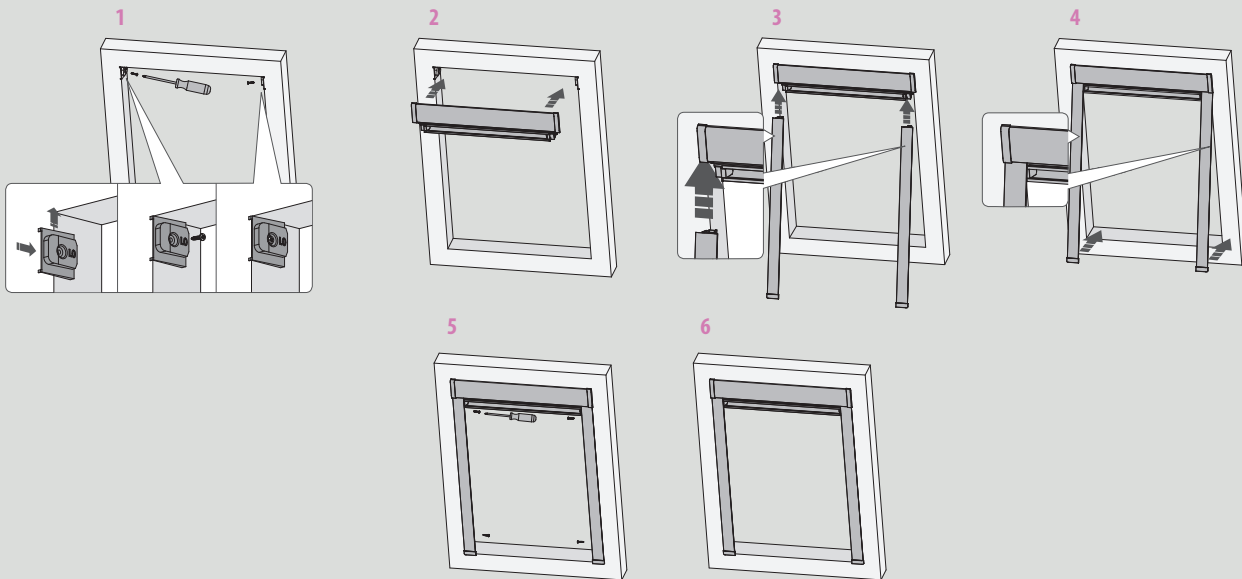
Stoppen an beliebigen Stellen möglich.

Farbe: silber anodisiert
 Breite: max. 118 cm
 Höhe: max. 136 cm

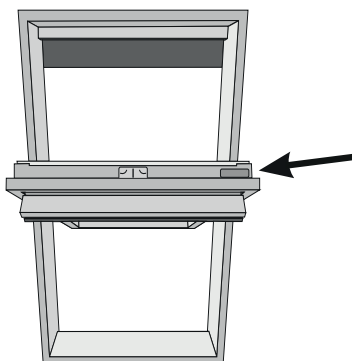
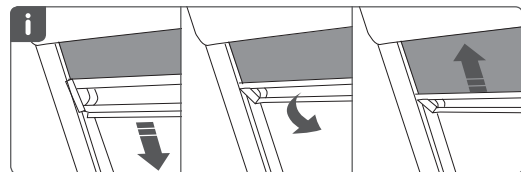


Film ansehen:
 Rollmontage RD20
<https://youtu.be/r1DTVSeqQCQ>

MONTAGE



Das Rollo wird durch ein leichtes Kippen nach vorne des Abschlussprofils gebremst und so kann es an einer beliebigen Stelle angehalten werden. Um das Profil nach oben zu bewegen (Rollo aufrollen), kippen Sie es zuerst vorsichtig zurück und lösen Sie so die Bremse. Nur in dieser Position (bei gelöster Bremse, nach hinten gekippt) fährt das Profil nach oben.



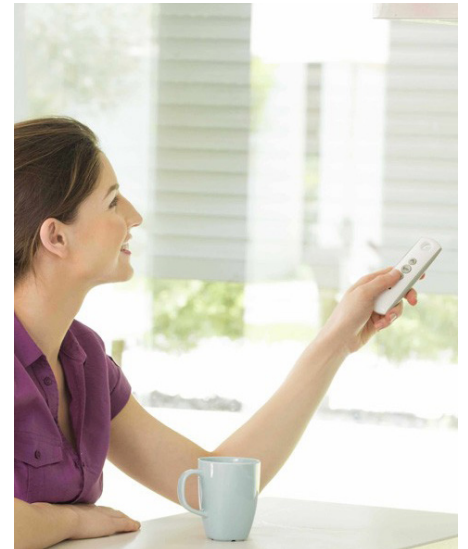
WICHTIG:

- Bei der Bestellung der Dachflächenrollos sollen die Masse (Breite und Höhe) angegeben werden (Zeichnung unten). Um evtl. Fehler bei der Maßnahme auszuschließen, sollen auch: das Symbol, Nummer und Produktionsjahr vom Herstellerschild abgelesen und der Bestellung beigelegt (Zeichnung links) werden.



ELEKTRISCHE ANTRIEBE

Unser Angebot im Bereich elektrischer Antriebe basiert auf Produkten der besten Hersteller der Branche - der französischen Firma SOMFY und der niederländischen Firma Coulisse. Wir haben eine breite Palette von Lösungen, die von der traditionellen Kabelsteuerung, die mit immer beliebter werdenden Smart-Home-Systemen (EIB) zusammen arbeitet, über funkgesteuerten Sendern (in den Technologien: RTS und io-homecontrol®), mit der Möglichkeit der Fernsteuerung über mobile Anwendungen. Neu in unserem Angebot sind Batteriemotoren, die sich durch einfache Installation auszeichnen, ohne die Notwendigkeit, eine Elektrofachkraft zu engagieren. Als langjähriger Lieferant von inneren Sonnenschutzlösungen mit elektrischem Antrieb bieten wir unseres Wissen und unsere Erfahrung an und unterstützen Sie bei der Auswahl optimaler Lösungen.



ANTRIEBE

somfy®

SONESSE 28 WF RTS Li-Ion 12 V



Ultra leiser Antrieb für große freihängende Rollos, versorgt mit einer eingebauten, wieder aufladbarer Batterie. Einfache Installation ohne Elektrofachkraft. LED-Anzeige für den Ladezustand des Akkus. Steuerung über Fernbedienungen und Schalter in der RTS-Technologie.

■ Somfy - 1003296



Technische Daten:

Anwendung:	RC
Steuerung:	RTS-Funksteuerung
Radiofrequenz:	433.42 MHz
Nennspannung:	12 VDC
Drehmoment:	1.1 Nm
Drehgeschwindigkeit:	28 U / min.
Erzeugter Schallpegel:	< 49 dB
Durchmesser:	26,6 mm
Gesamtlänge:	530 mm
Batterie:	12 V 2600 mAh (Lithium)
Mindestbreite des Rollos:	0,64m

SONESSE ULTRA 30 WF RTS Li-Ion 12 V



Ultra leiser Antrieb für mittlere und große freihängende Rollos, versorgt mit einer eingebauten, wieder aufladbarer Batterie. Einfache Installation ohne Elektrofachkraft. LED-Anzeige für den Ladezustand des Akkus. Steuerung über Fernbedienungen und Schalter in der RTS-Technologie.

■ Somfy - 1003311



Technische Daten:

Anwendung:	RM
Steuerung:	RTS-Funksteuerung
Radiofrequenz:	433.42 MHz
Nennspannung:	12 VDC
Drehmoment:	2.0 Nm
Drehgeschwindigkeit:	20 U / min.
Erzeugter Schallpegel:	< 45 dB
Durchmesser:	28,8 mm
Gesamtlänge:	635 mm
Batterie:	12 V 2600 mAh
Mindestbreite des Rollos:	0,75m

**ROLL UP 28WT 24 V**

28-mm-Rohrantrieb, der durch Polaritätswechsel ferngesteuert und von einem Netzadapter mit Strom versorgt wird. Nenndrehmoment 0,8 Nm. Ein Motor, dessen Betrieb bei erhöhten Temperaturen und 10.600 Zyklen geprüft wurde. Die Überlast-Erkennung schützt den Antrieb und die Abdeckung.

■ Somfy - 1002833

**Technische Daten:**

Anwendung:	RC und RM
Steuerung:	kabelgebundene
Nennspannung:	24 VDC
Drehmoment:	0,8 Nm
Drehgeschwindigkeit:	Heben 28 U / min. Absenken 51 U / min.
Erzeugter Schallpegel:	48 dB - 57 dB
Durchmesser:	26,5 mm
Gesamtlänge:	285 mm
Mindestbreite des Rollos:	0,64m

SONESSE 30 RTS 24 V

Antrieb mit dem höchsten Drehmoment (2 Nm) unter den mit 24-V-Spannung betriebenen Somfy-Antrieben. Sehr niedriger Geräuschpegel – unter 44 dB. Mit einem Klick auf den „my“ -Button können Sie die Abdeckung in eine vorprogrammierte Position bringen. Funktechnologie mit Mod/Var-Kompatibilität und Sonnenschutzfunktionen. Einfache Endlagen-Einstellung durch Knöpfe im Antriebskopf.

■ Somfy - 1001524

**Technische Daten:**

Anwendung:	RM
Steuerung:	RTS-Funksteuerung
Radiofrequenz:	433.42 MHz
Nennspannung:	24 VDC
Drehmoment:	2 Nm
Drehgeschwindigkeit:	28 U / min.
Erzeugter Schallpegel:	< 44 dB(A)
Durchmesser:	31 mm
Gesamtlänge:	407 mm
Mindestbreite des Rollos:	0,75m

SONESSE 40 PA / RTS 230V

Kompakter und leiser Antrieb für interne Schutzvorrichtungen (Betrieb unter 45 dB), Stromversorgung über 230 V AC. Der Antrieb ist in zwei Versionen erhältlich: verdraht PA und Funk gesteuert RTS: mit unterschiedlicher Geschwindigkeit und Drehmoment zur Auswahl: 3 Nm, 6 Nm oder 9 Nm. Leiser Betrieb unter 45 dB (A).

■ Somfy - PA: 1001548 - 3 Nm RTS: 1001574 - 3 Nm
 1001549 - 6 Nm 1001578 - 6 Nm
 1001552 - 9 Nm 1001582 - 9 Nm

**Technische Daten:**

Anwendung:	RM und RL
Steuerung:	kabelgebundene PA und RTS-Funksteuerung
Radiofrequenz:	433.42 MHz
Nennspannung:	230 V / 50 Hz
Drehgeschwindigkeit:	Drehmoment: 3 Nm - 30 U / min. 6 Nm - 20 U / min. 9 Nm - 12 U / min.
Erzeugter Schallpegel:	< 45 dB
Durchmesser:	40 mm
Gesamtlänge:	von 478 mm bis 548 mm
Mindestbreite des Rollos:	0,57m

**SONESSE 40 io-homecontrol® 230V**

Die neueste Version des lautlosen Antriebs Sonesse 40 in IO-Technologie. Versorgt mit 230-V-Spannung, funkgesteuert io-Homecontrol. Der erzeugte Geräuschpegel liegt unter 44 dB. Der Antrieb ist in mehreren Ausführungen, mit unterschiedlichem Drehmoment erhältlich: 1,3 Nm, 3 Nm, 6 Nm und 9 Nm.

- Somfy - 1003222 - 1,3 Nm
- 1003224 - 3 Nm
- 1003226 - 6 Nm



somfy®

Technische Daten:

Anwendung:	RM und RL
Steuerung:	io-homecontrol Funksteuerung
Radiofrequenz:	868 - 870 MHz
Nennspannung:	230V / 50 Hz
Drehgeschwindigkeit:	Drehmoment: 1,3 Nm - 50 U / min. 3 Nm - 30 U / min. 6 Nm - 20 U / min.
Erzeugter Schallpegel:	44 dB
Durchmesser:	38,2 mm
Gesamtlänge:	von 517 mm bis 548 mm
Mindestbreite des Rollos:	0,62m

SMART HOME

Nutzen Sie die Vorteile des Steuerungssystems mit Ihrem Tablet, Smartphone, Laptop oder Ihrer Smartwatch.





NETZTEIL MIT EINEM STECKER 230/24V DC, 1A

- Stabilisiertes Netzteil.
- Um einen Antrieb mit Strom zu versorgen.
- Keine besondere Montage erforderlich.

Technische Daten:	Spannung (Eingang):	207 V bis 243 V
	Frequenz:	50 - 60 Hz
	Spannung (Ausgang):	24 VDC + 3% / - 5%
	Max. Strom:	1000 mA

Somfy - 1870279



UNTERPUTZNETZTEIL POWER 1.0 DC FLUSH 24 VDC

- Kleines Netzteil für Unterputzmontage.
- Ideale Lösung für die Stromversorgung eines Betriebs.

Technische Daten:	Spannung (Eingang):	von 100 bis 240 V
	Frequenz:	50 - 60 Hz
	Spannung (Ausgang):	24 V DC

Somfy - 1870274



GRUPPEN-NETZTEIL 1,5 DC 24 V

- Aufputz-Montage.
- Kann bis zu 3 Antriebe mit Strom versorgen.
- Mit Netzstecker erhältlich

Technische Daten:	Spannung (Eingang):	90 bis 264 V
	Frequenz:	43 - 67 Hz
	Spannung (Ausgang):	24 VDC (90 bis 240 VDC)
	Max. Strom:	1500 mA

Somfy - 1870149



GRUPPEN-NETZTEIL 2,5 DC RTS

- Funkempfänger (RTS) mit eingebautem Netzteil ~ 230V / 24V DC.
- Stromversorgung für bis zu 6 Antriebe.
- Kompatibel mit allen RTS Somfy-Funksendern.

Technische Daten:	Spannung (Eingang):	198 V bis 255 V
	Frequenz:	50 Hz
	Spannung (Ausgang):	24 VDC
	Max. Strom:	2500 mA

Somfy - 1870157



GRUPPEN-NETZTEIL 2,7 DC 24 V

- Aufputz-Montage.
- Stromversorgung für bis zu 6 Antriebe.

Technische Daten:	Spannung (Eingang):	198 V bis 255 V
	Frequenz:	50 Hz
	Spannung (Ausgang):	24 VDC +/- 5%
	Max. Strom:	2700 mA

Somfy - 1870156



GRUPPEN-NETZTEIL ANIMEO DC 230 V AC / 24 V DC

- Aufputz-Montage.
- Stromversorgung für bis zu 11 Antriebe.
- Stabilisiertes Netzteil.

Technische Daten:	Spannung (Eingang):	220 V bis 240 V
	Frequenz:	50 - 60 Hz
	Spannung (Ausgang):	24 VDC +/- 5%
	Max. Strom:	4500 mA

Somfy - 1860093





STECKERNETZTEIL

- Zum Laden von NiMH-Akkus.
- für LI-ION Batterien im: Sonesse 28 WF RTS, Sonesse ULTRA 30 WF RTS Akkupack

Somfy - 9021028



24-V-KABELSTEUERUNG

SCHALTER MIT NETZTEIL INIS DC 24 V

- Schalter mit integriertem Netzteil zur direkten, Kabelsteuerung eines einzelnen 24-VDC-Antriebs.
- Steuerung über OBEN-, UNTEN- und STOP-Tasten.
- Einfache Montage in einer Standard-Unterputzdose oder einem Aufputz-Gehäuse.

Technische Daten:

Spannung (Eingang):	230 V
Frequenz:	50 Hz
Spannung (Ausgang):	24 VDC
Max. Strom:	700 mA

Somfy - 1870071



Partnerschaft im renommierten **Powerd by Somfy-Programm**. Die Teilnahme am Programm bestätigt die höchste Qualität der angebotenen Produkte und garantiert Professionalität und besten Kundenservice.



SMOOVE UNO / DUO SCHALTER (mit Rollladenfunktion)

- Schalter mit Kabelsteuerung.
- Smoove UNO - für ein Antrieb.
- Smoove DUO - unabhängiges steuern von zwei Antrieben.
- Betätigen des Tasters verursacht, dass das Rollo automatisch ihre obere / untere Endlage erreicht.
- Betätigen des Tasters während des Betriebs verursacht, dass das Rollo anhält.

■ Somfy Smoove Uno - 1800508

Somfy Smoove Duo - 1800506



SMOOVE UNO IB+ -SCHALTER

- Kabelschalter zur manuellen Steuerung eines einzelnen 230-V-Antriebs.
- Steuerung über OBEN-, UNTEN- und STOP-Tasten.
- Möglichkeit, dank der Funktion „my“ eine komfortable Position zu programmieren.
- Möglichkeit der Verbindung mit zwei zentralen Steuerungssystemen dank der Arbeit mit IB- und animeo IB+ -Bussen.
- Einfache und schnelle Installation in einer 60 mm weiten Installationsdose.

■ Somfy - 1811203 - pure

1811204 - silver

1811205 - black

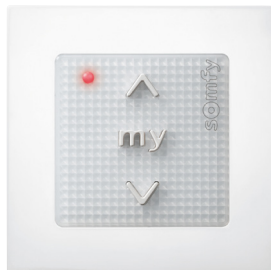


Jede Farbe hat einen anderen Preis.
Der Satz enthält keinen Rahmen.

SMOOVE ORIGIN IB+ -SCHALTER

- Manuelle Zentral- oder Gruppensteuerung von mehreren Antrieben über den IB+ -Bus.
- Wird als Master in Verbindung mit einzelnen Steuerungen verwendet, z.B. mit Centralis Uno IB, Smoove Uno IB.
- Kompatibel im Design mit der Somfy Smoove Uno IB+ -Serie.

■ Somfy - 1811272



Der Satz enthält keinen Rahmen.

CHRONIS SMOOVE UNO ZEITSCHALTER

- Timer für den Betrieb von kabelgesteuerten 230-V-Antrieben.
- Der große Touchscreen mit Hintergrundbeleuchtung ermöglicht eine einfache Bedienung und Programmierung über ein Textdisplay.
- Modernes Design und 2 Farbvarianten ermöglichen eine freie Kombination des Chronis Smoove Uno-Programmiergeräts mit anderen Smoove-Produkten.

■ Somfy - 1805268



TR2-U-E-230 TRENNRELAIS

- Relais zur Gruppensteuerung von Rollladenantrieben mit mechanischen oder elektronischen Endschaltern - zur Parallelschaltung von Antrieben.
- Ein einzelnes Relais wird verwendet, um ein oder zwei Antriebe zu verbinden.
- Eine größere Anzahl von Antrieben erfordert die Verwendung mehrerer Trennrelais, die miteinander verbunden sind.
- Bei der Verwendung von mehreren Relais, ist es sicher zu stellen, dass diese aus derselben Phase gespeist werden.
- Über die Steuereingänge wird nur der Relaispulenstrom überwacht, nicht der Antrieb. Die aktuelle Last des Treibers ist minimal.

■ Somfy - 1822200

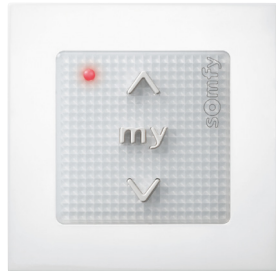




SMOOVE ORIGIN RTS-SCHALTER

- In Abhängigkeit von der Modell-Nr. kann ein Plissee oder mehrere Plissees oder Gruppen von Plissees gesteuert werden.
- Kompatibel mit allen externen oder integrierten RTS-Empfängern.
- Batteriebetrieben.
- Montageplatte für einfache und schnelle Wandmontage, Unterputzdose wird nicht mehr benötigt.

- Somfy - 1811045 - Einkanal-Funkschalter
- Somfy - 1800223 - Zweikanal-Funkschalter
- Somfy - 1800295 - Vierkanal-Funkschalter



Wird mit Rahmen geliefert.

FERNBEDIENUNG SITUO 1 RTS - FARBE PURE (GRAU + WEISS)

- Einkanal-Fernbedienung.
- Ermöglicht die gleichzeitige Steuerung eines oder mehrerer Antriebe.
- Kompatibel mit allen externen oder integrierten RTS-Empfängern.
- „my“-Funktion - speichert die vom Benutzer gewählte Position und ermöglicht deren Wiedergabe. Einfach zu programmieren und zu korrigieren.
- Wandhalterung im Lieferumfang mit der Fernbedienung enthalten.

- Somfy - 1870403



Fernbedienungen in IRON, NATURAL und ARCTIC Farben sind auf Anfrage erhältlich.
- IRON 1870407
- NATURAL 1870411
- ARCTIC 1870415

FERNBEDIENUNG SITUO 5 RTS - FARBE PURE (GRAU + WEISS)

- Fünfkanal-Fernbedienung.
- Ermöglicht die gleichzeitige Steuerung eines oder mehrerer Antriebe.
- Kompatibel mit allen externen oder integrierten RTS-Empfängern.
- Die LED zeigt gesendete Befehle an, zeigt den Ladezustand des Akkus und die Kanalauswahl in der Fernbedienung Telis 4 RTS an.
- Wandhalterung im Lieferumfang mit der Fernbedienung enthalten.

- Somfy - 1870419



Fernbedienungen in IRON, NATURAL und ARCTIC Farben sind auf Anfrage erhältlich.
- IRON 1870407
- NATURAL 1870411
- ARCTIC 1870415

FERNBEDIENUNG TELIS 16 PURE RTS - FARBE PURE (WEISS)

- Sechzehnkanal-Fernbedienung.
- Ermöglicht die gleichzeitige Steuerung eines oder mehrerer Antriebe.
- Kompatibel mit allen externen oder integrierten RTS-Empfängern.
- Batteriebetrieben, hat eine Batterie-Entladungsanzeige.

- Somfy - 1811079



Silberfarbe auf Anfrage erhältlich. HINWEIS: Jede Farbe hat einen anderen Preis.

TELIS CHRONIS 6 RTS FERNBEDIENUNG

- Sechs-Kanal-Fernbedienung mit LED-Anzeige.
- Möglichkeit, einzelne Geräte oder Gruppen zu steuern.
- Direktsteuerung im Handbetrieb oder nach Stundenplan im Automatikbetrieb.
- Sie können die Aktivität für die gesamte Woche programmieren, bis zu 6 Vorgänge pro Tag.
- Integrierte Funktionen für Dämmerung, Anwesenheitssimulation und automatische Zeitumstellung.

- Somfy - 1805215





5-KANAL-FUNKSENDER SIMU Hz

- Funksender, der die individuelle Steuerung von 5 Rollos oder Rollos-Gruppen sowie zentrale Haussteuerung ermöglicht, mit der Möglichkeit der Erstellung von Zonen.
- Vorprogrammierter ALL-Kanal, bietet gleichzeitige Unterstützung für alle 5 Kanäle.
- Auf dem LCD-Bildschirm können Sie jeden Kanal mit 2 Zeichen beschreiben.
- Warnsignal für schwache Batterie.

Verfügbar in zwei Versionen, um Ihren Bedürfnissen zu entsprechen:

■ Simu - 2008335



Wandversion

■ Simu - 2008798



Portable Version - immer zur Hand.



Die SIMU-Sender sind mit allen SOMFY-Antrieben in der RTS-Technologie kompatibel.



RTS 24 V EMPFÄNGER



MODULIS DC 24 V EXTERNER RTS-RADIOEMPFÄNGER

- Kompatibel mit RTS-Sendern, Mod/Var-Funktion und Sunis-Sensor.
- Einzel- und Gruppensteuerungsoptionen (max. 2 Antriebe).

Technische Daten:

Frequenz: 433,42 MHz
 Spannung (Ausgang): 24 VDC
 Max. Strom: 1300 mA

■ Somfy - 1870138





SCHALTER SMOOVE ORIGIN io

- In Abhängigkeit von der Modell-Nr. kann ein Plissee oder mehrere Plissees oder Gruppen von Plissees gesteuert werden.
- Einzel-, Gruppen- und Zentralsteuerung möglich.
- Drahtlos - batteriebetrieben und somit minimale Installationskosten.
- Montageplatte für einfache und schnelle Wandmontage, UP-Steckdose wird nicht mehr benötigt.

- Somfy - 1811003 - Einkanal-Funkschalter
- Somfy - 1800204 - Zweikanal-Funkschalter
- Somfy - 1800205 - Vierkanal-Funkschalter



Wird mit Rahmen geliefert.

FERNBEDIENUNG SITUO 1

- Einkanalige Funkfernbedienung zur Steuerung eines oder mehrerer Antriebe in io-Technologie.
- Einzel-, Gruppen- und Zentralsteuerung möglich.
- Ausgestattet mit Knöpfen: OBEN, bequeme Position „my“ und UNTEN.
- Taste „my“ - zum Stoppen oder Abrufen der individuell eingestellten Komfortposition.

- Somfy - 1870312



FERNBEDIENUNG SITUO 5

- Einkanalige Funkfernbedienung zur Steuerung eines oder mehrerer Antriebe in der io-Technologie.
- Ausgestattet mit Tasten: OBEN, bequeme Position „my“ und UNTEN zur Kanalauswahl.
- Taste „my“ - zum Stoppen oder Abrufen der individuell eingestellten Komfortposition.
- Die LED zeigt den Batteriestand und die Kanalauswahl an.

- Somfy - 1870328



TAHOMA® SWITCH

Somfy - 1870594

Tahoma Switch ist eines der komplexesten Systeme zur Steuerung eines intelligenten Hauses. Es ermöglicht die Steuerung von über 200 Geräten mit der Funktechnologie io, RTS oder ZigBee von einem Smartphone oder Tablet aus. Die einfache und intuitive mobile App ermöglicht u. a. die Kontrolle über Beleuchtung, Heizung, Tore, Rollos, Markisen, Jalousien oder auch die Alarmanlage.

Funktionsgrundlage für das Smart-Home-System sind Szenarien. Tahoma Switch erlaubt die Erstellung 40 individueller Szenarien und zeitlicher Abläufe, die Ihrem Lebensstil angepasst sind. Dadurch kann Energie gespart, die Sicherheit erhöht und für mehr Bequemlichkeit gesorgt werden.

Die Zentrale besitzt zwei manuelle Tasten. Jede von ihnen ermöglicht den Abruf eines zuvor programmierten Szenarios, ohne dass die mobile App eingeschaltet werden muss. Es genügt, dass man eine von ihnen drückt, und Tahoma startet eine Sequenz von Ereignissen. Bei „Haus verlassen“ zum Beispiel werden die Beleuchtung ausgeschaltet, die Rollos heruntergelassen, die Temperatur gesenkt und die Alarmanlage aktiviert. Beim Szenario „WECKEN“ wiederum wird dafür gesorgt, dass das Haus zusammen mit Ihnen aufwacht, z. B. die Rollos hochgezogen sowie das Licht, die Kaffeemaschine und Ihre Lieblingsmusik eingeschaltet werden.





VESTAMATIC VL-MM-230-35 230 V

Motor eines deutschen Herstellers von Sonnenschutzantrieben - der Firma VESTAMATIC®. Geeignet für mittlere und große Rollos. Stromversorgung über 230 V AC, kabelgesteuert.

Die VESTAMATIC®-Antriebe sind mit Fernbedienungen und Sendern anderer Hersteller kompatibel.

Technische Daten:

Anwendung:	RM und RL
Steuerung:	kabelgebundene
Nennspannung:	230 V / 50 Hz
Drehmoment:	6 Nm
Drehgeschwindigkeit:	28 U / min.
Durchmesser:	35 mm
Gesamtlänge:	459 mm



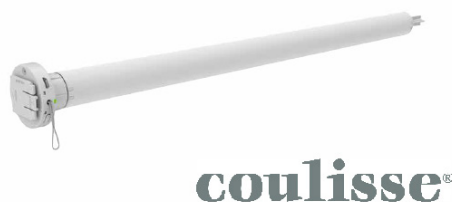
ANTRIEBE FÜR SMART-ROLLOS

coulisse
DECORATION SOLUTIONS

CM-02 8 V



Ein kabelloser Motor, der von einem integrierten Lithium-Ionen-Akku angetrieben wird und manuell mit einer Kette gestartet wird. Durch Ziehen der Kette wird der Motor gestartet. Einfache Installation ohne irgendwelche technische Hilfsmittel. Laden des Akkus mit einem universellen Micro-USB-Kabel - bei normaler Verwendung (1 Zyklus pro Tag) muss der Akku nur ein- oder zweimal pro Jahr aufgeladen werden.



Technische Daten:

Anwendung:	RSM
Steuerung:	Griff-Kette
Nennspannung:	8 V DC
Drehgeschwindigkeit:	34 U / min.
Drehmoment:	0,65 Nm
Durchmesser:	25 mm
Batterie:	2000 mAh 16 Wh (8V) Lithium-Ionen

CM-03 12 V



Kabelloser Antrieb mit integriertem Lithium-Ionen-Akku, integriertem Empfänger, fern gesteuert über Fernbedienung, Wandschalter oder manuell mit Kette - durch Ziehen der Kette wird der Motor gestartet. Es ist auch möglich, den Antrieb mit einer mobilen Anwendung zu steuern. Laden des Akkus mit einem universellen Micro-USB-Kabel.



Technische Daten:

Anwendung:	RSM
Steuerung:	Griff-Kette und RTS-Funk
Nennspannung:	12 V DC
Drehgeschwindigkeit:	28 U / min.
Drehmoment:	1,1 Nm
Durchmesser:	25 mm
Batterie:	1400 mAh 17 Wh (12V) Lithium-Ionen



FERNBEDIENUNG CM - 11

- Einkanal-Fernbedienung.
- Ermöglicht die gleichzeitige Steuerung eines oder mehrerer Antriebe.
- Wandhalterung enthalten.



FERNBEDIENUNG CM - 12

- Fünfkanal-Fernbedienung.
- Möglichkeit, einzelne Geräte oder Gruppen von Geräten zu steuern.
- Wandhalterung enthalten.



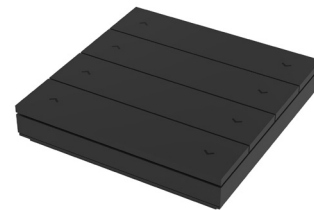
FERNBEDIENUNG CM - 13

- 15-Kanal-Fernbedienung.
- Möglichkeit, einzelne Geräte oder Gruppen von Geräten zu steuern.
- Wandhalterung enthalten.



CM - 16-SCHALTER

- 15-Kanal-Fernbedienung.
- Kabellos, batteriebetrieben.
- Möglichkeit, einzelne Geräte oder Gruppen von Geräten zu steuern.



CM - 17-SCHALTER

- Tischeinheit, 4-Kanal.
- Kabellos, batteriebetrieben.
- Möglichkeit, einzelne Geräte oder Gruppen von Geräten zu steuern.



CM - 18-SCHALTER

- Funkbetriebskette - einkanalig.
- Ermöglicht die gleichzeitige Steuerung eines oder mehrerer Antriebe.
- Kette in den Längen 50 cm, 60 cm und 100 cm erhältlich.



HAUSAUTOMATIK-STATION CM - 19

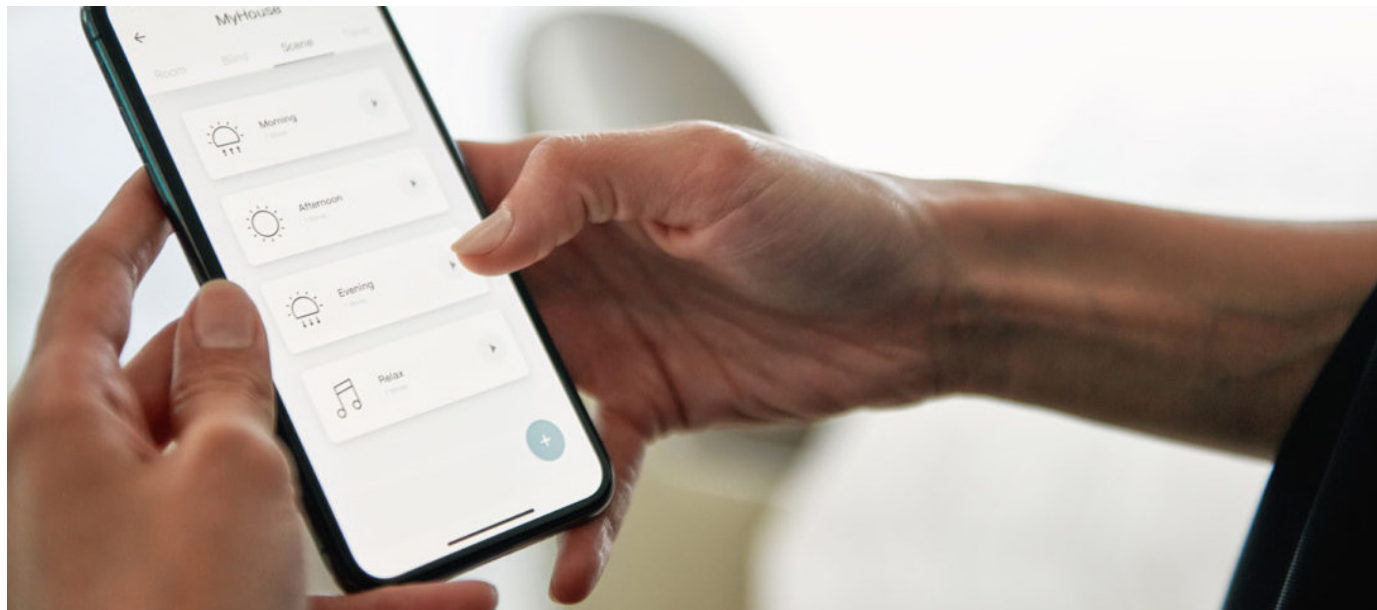
- Integration mit externen Hausautomationssystemen.
- Unbegrenzte Anzahl unterstützter Geräte.
- Programmierung von bis zu 15 Szenarien.



WILAN BRÜCKE CM - 20

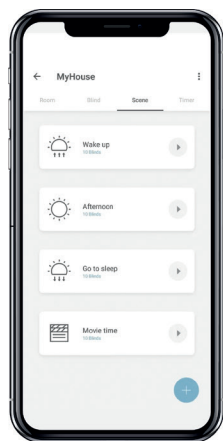
- Ermöglicht das gleichzeitige Steuern über Rollos mit einer App-Anwendung.
- Anschluss von bis zu 30 Rollos gleichzeitig.
- Unbegrenzte Anzahl von Szenen.
- Bidirektionale Kommunikation.



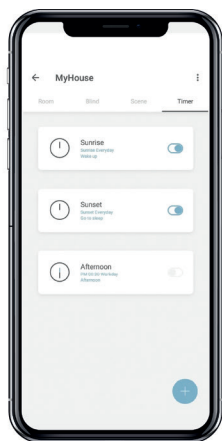


COULISSE-MOBILANWENDUNG - MOTION BLINDS HÖHERES SERVICENIVEAU.

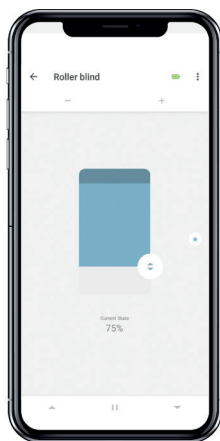
Gleichzeitige Steuerung mehrerer Jalousien mit der benutzerfreundlichen App Motion Blinds. Automatisieren Sie Ihr Zuhause mit programmierten Betriebsarten und einem Timer. Kontrollieren Sie das Raumklima, indem Sie den Verlust an Wärmeenergie reduzieren. Finden Sie die richtige Balance zwischen Lichtmenge und Privatsphäre. Dank der Motion Blinds-Anwendung können Sie die optimale Position der Rollos einstellen und den aktuellen Batteriestatus überprüfen.



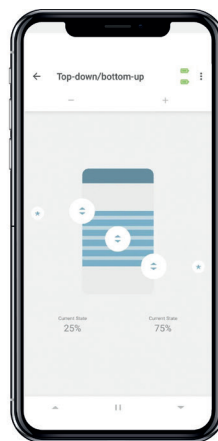
Stellen Sie die Modi situationsabhängig ein



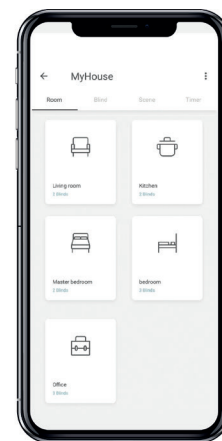
Programmieren Sie die automatische Verschlusszeit



Kompatibel mit verschiedenen Arten von Fensterabdeckungen



Stellen Sie die Rollos in eine beliebige Position ein



Konfigurieren Sie Räume mit unterschiedlichen Rollotypen.

Laden Sie die Motion Blinds-App aus dem App Store oder von Google Play auf Ihr Mobilgerät herunter!



 **Film ansehen:**

So funktioniert die Motion Blinds App.
<https://youtu.be/jyFTdo9Mwh0>





PLISSEES - ROLLOS - JALOUSIEN

Shadow-System Sp. z o. o.

Kawle Dolne 4F,
83-304 Przodkowo

tel. +48 58 550 08 80

fax. +48 58 550 76 52

info@shadow-system.pl

www.shadow-system.pl



Rollo
Produktbroschüre