



Plissee Produktbroschüre

living with style

shadow
SYSTEM



Die von der Firma Shadow-System angebotenen Plissees basieren auf dem in Europa bekannten und führenden DECOMATIC®-System der deutschen Firma BENTHIN®. Höchste Detailqualität und moderne Lösungen sorgen für einen zuverlässigen und langfristigen Betrieb der fertigen Produkte. Dies bietet einen Vorteil gegenüber vielen anderen auf unserem Markt erhältlichen Produkten. Dank der zahlreichen Möglichkeiten des Systems können Plissees für nahezu jede Form und jeden Fenstertyp erstellt werden. Aufgrund ihrer dekorativen Natur sind Plissees für den Einsatz in Wohnräumen prädestiniert. Ihre Vielseitigkeit und funktionale Eigenschaften sind der Grund, dass sie auch in Büros beliebt sind.

Die gesamte Palette der von Shadow-System angebotenen Plissee-Produkte umfasst:

- **DECOMATIC® BASIC**-System - attraktiver Preis für die am häufigsten bestellten Plissee-Modelle für Dreh-Kipp-Fenster und Dachfenster. Optional können auch spezielle Grundformen wie Trapezoide und Dreiecke mit manueller Bedienung hergestellt werden - mit Griff oder Schnur. Die Systemprofile sind in fünf Farben erhältlich: vier pulverbeschichtet nach RAL-Palette und ein eloxiert.
- **DECOMATIC® COMFORT**-System - bietet ein komplettes Plissee-Programm (über 100 Formen) für Drehkipp- und Dachfenster, beide manuell betätigt: mit Griff, Schnur, Kette oder Kurbel sowie mit elektrischem Antrieb. Profile mit modernisierten Formen in moderner Optik sind in sechs Farben erhältlich: drei pulverbeschichtet und drei eloxiert.
- **DECOMATIC® PLAFOND**-System - einzigartige und perfekte Lösung für Oberlichter und Wintergärten; ermöglicht die Montage von Plissees auch in einer vollständig horizontalen Ebene, sowohl manuell betätigt: Handgriff, Schnur oder Kurbel als auch mit elektrischem Antrieb. Profile in sechs Farben erhältlich: drei pulverbeschichtet und drei eloxiert.
- **COULISSE®**-System - **Skylight-Dachplissee** ist das neueste Dachplissee-System der niederländischen Firma Coulissee. Die Plisseebedienung erfolgt manuell über zwei Gleitprofile, die an einer beliebigen Stelle eingerichtet werden können. Das Plissee ist mit Seitenblenden ausgestattet, die das Eindringen von Sonnenlicht in den Innenraum zusätzlich begrenzen. Die Systemprofile sind in silbereloxiert erhältlich.
- **Zusätzliche Bedien- und Montageelemente** - Detailinformationen.
- **Elektrische Antriebe und Steuerungen SOMFY®** - detaillierte Lösungen und Informationen.

Details
auf den Seiten
6 - 9

Details
auf den Seiten
10 - 23

Details
auf den Seiten
24 - 27

Details
auf den Seiten
28 - 29

30 - 31

32 - 37

DECOMATIC®

BENTHIN®

coulisse®
FENSTER-TECHNIK

somfy®



SHADOW-SYSTEM ist ein polnisches Unternehmen aus der Danziger-Region mit über 20 Jahren Erfahrung in der Herstellung exklusiver Fensterdekorationen. Das Hauptziel, das wir uns gesetzt haben, ist es, für unseren Empfänger eine optimale Lösung im Bereich der dekorativen Fenstertechnik zu finden und anzubieten, damit exklusive Rollos und Jalousien, die mit größter Sorgfalt hergestellt werden, die volle Zufriedenheit für den täglichen Gebrauch bringen. Unsere Mission ist es, ein Markt für Sonnenschutzprodukte zu schaffen, der die höchste Qualität, Funktionalität und Ästhetik vereint.



Elektrische Antriebe. Plissee-Jalousien können mit elektrischen Antrieben ausgestattet werden, die ihre Funktionalität und den Bedienkomfort deutlich steigern. Shadow-System-Plissees werden mit Antrieben der Firma Somfy ausgestattet - dem europäischen Marktführer in diesem Bereich. Als bewährter Anbieter von Fenster-Innenabdeckungen mit elektrischem Antrieb bringen wir unsere Erfahrung in die Auswahl optimaler Lösungen ein. Zu den angebotenen Antrieben gehören herkömmliche Kabelsteuerungen, die mit den immer beliebter werdenden „Smart Home“-Systemen (EIB) oder funkgesteuerten Sendern (RTS) zusammenarbeiten, mit der Option der Verwaltung über eine **mobile Anwendung**.

Das intelligente Verwaltungssystem über Fensterabdeckungen mit Shadow-System wurde für diejenigen entwickelt, die Wert auf Komfort und Bequemlichkeit legen. Ein mit elektrischem Antrieb ausgestattetes Plissee ermöglicht es Ihnen, bequem fernzusehen, einen Moment die Privatsphäre zu genießen oder die ersten Sonnenstrahlen in das Schlafzimmer zu lassen, ohne aus dem Bett zu steigen. Abhängig von der Auswahl einer der vielen verfügbaren Bedienlösungen ist es möglich, die Plissees in mehreren verschiedenen Räumen mit einer Fernbedienung zu steuern und die Programmierung der Öffnungs- / Schließzeit von Abdeckungen in der Smart-Home-Option garantiert auch bei Abwesenheit eine bessere Nutzung der Wärmeenergie.



Einkanal-Fernbedienung
Bedient über Funkverbindung ein Plissee oder eine einzelne Gruppe von Jalousien in einem Raum.



Sechzehn-Kanal-Fernbedienung
Bedient über Funkverbindung bis zu 16 Plissees oder eine Gruppe von Rollläden in mehreren Räumen. Fernbedienung mit LCD-Display.



TAHOMA® Switch
TaHoma Switch, die intelligente Steuerung zum Zentralisieren und Verbinden von Hausgeräten.



Mitarbeiter. Wir halten uns an den Grundsatz, dass Menschen den Wert des Unternehmens bilden und über dessen Erfolg entscheiden. Unser hochqualifiziertes und erfahrenes Team garantiert höchste Qualität unserer Produkte. Der Kern unseres Teams besteht aus erfahrenen Mitarbeitern, die seit Beginn des Bestehens dem Unternehmen verbunden sind und mit ihrem Wissen und ihrer Erfahrung all diejenigen unterstützen, die gerade erst ihr Abenteuer in unserem Unternehmen beginnen. Alle unsere Kunden können sich auf die umfassende und professionelle Unterstützung unserer Mitarbeiter verlassen, um ein Produkt zu erhalten, das ihren Bedürfnissen und Erwartungen am besten entspricht.

BREITE STOFFAUSWAHL UND VIELFALT TECHNISCHER LÖSUNGEN

Das Shadow-System-Programm bietet eine breite Auswahl an vielfältigen Stoffen. Es sind über 400 Designs, sowohl klassisch glatt als auch dekorativ, in modernem Design gehalten sowie technische / flammhemmende Stoffe. Das Angebot umfasst Materialien mit unterschiedlicher Lichtdurchlässigkeit. Von transparenten über transluzente Gewebe, die vor unerwünschten Blicken schützen, aber für Tageslicht sorgen, bis hin zu Black-Out-Stoffen, die den Innenraum komplett abdunkeln. Honeycomb-Gewebe mit Wabenstruktur bilden eine eigene Gruppe, wodurch Systemschnüre komplett unsichtbar sind.

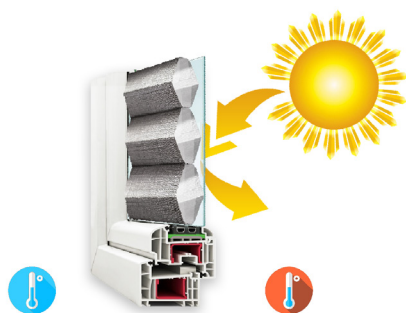
Die Wahl der richtigen Gewebe, die die Innenräume vor den Sonnenstrahlen schützt, die durch das Fenster fallen, sind von großer Bedeutung. Neben den technischen Parametern, die den Lichteinfall bestimmen, ist auch der dekorative Aspekt zu beachten. Das Gewebe in der richtigen Farbe wird nicht nur das Fenster schmücken, sondern wird auch ein wichtiges Element in der Dekoration des gesamten Raumes sein und die Verwendung von Honeycomb-Gewebe (Wabenstruktur) wird die **Wärme- und Schalldämmung** des Innenraums erheblich verbessern.



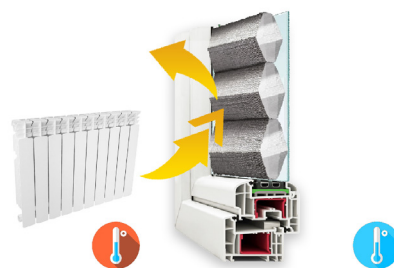


HONEYCOMB IDEALE TEMPERATUR FÜR IHR ZIMMER

Die HONEYCOMB sind plissierte Stoffe mit einer charakteristischen Wabenstruktur. Dank der speziellen Plissierungsform von zwei nebeneinander verlaufenden Stoffschichten sind die Löcher, die zum Verlegen der Systemschnüre erforderlich sind, sowie die Schnüre selbst komplett unsichtbar. Diese Gewebestruktur hat hervorragende Wärmedämmeigenschaften, wodurch sich der Raum im Sommer weniger erwärmt, während im Winter der Wärmeverlust durch das Glas viel geringer ist. So tragen HONEYCOMB-Stoffe dazu bei, eine angenehme Lufttemperatur aufrechtzuerhalten und die Kosten für das Heizen und Kühlen des Innenraums zu optimieren.



An heißen und sonnigen Tagen schützt Honeycomb das Rauminnere vor Erwärmung.



Im Winter, wenn wir die Wärme im Raum halten möchten, verhindert das wabenartige Honeycomb den Wärmeverlust durch die Fensterscheibe.

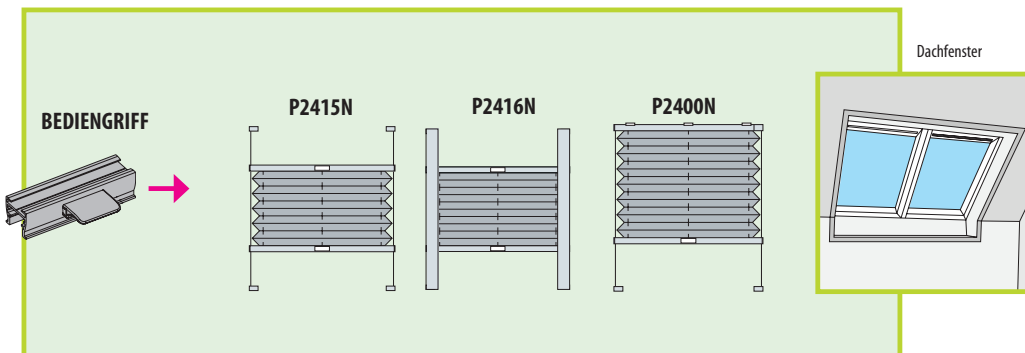
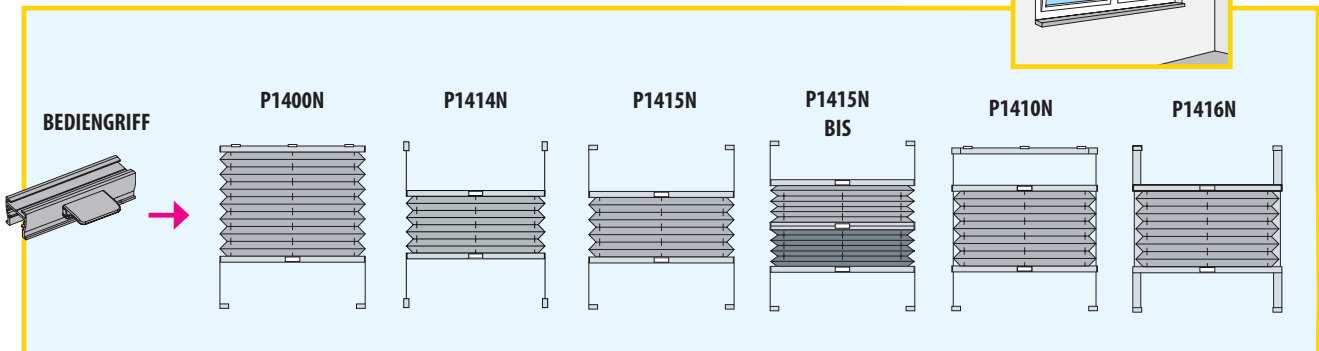
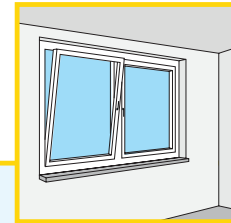
DECOMATIC BASIC-PLISSEE



Das BASIC-Programm ist für rechteckige, vertikale, Dreh-Kipp als auch für Dachflächen-Fenster bestimmt. Die einfache Konstruktion garantiert eine langjährige und störungsfreie Funktion der Anlagen. Hochwertige Aluminiumprofile, alle Kunststoffdetails und auffällige Stoffe unterstreichen ihre Ästhetik. Plissees im BASIC-System können manuell mit einem Handgriff (Dreh-Kipp-Fenster und Dachfenster) bzw. mit einer Schnur (nur Dreh- und Kipp-Fenster) bedient werden.

VERFÜGBARE MODELLE DES BASIC-PROGRAMMS

Dreh-Kipp-Fenster



PROFILFARBEN

STANDARD (OHNE AUFPREIS)

MIT AUFPREIS



WEIß
LACKIERT

**RAL
9016**

WEIß
LACKIERT

**RAL
9016**

SILBER
ANODISIERT

E6/EV1

**RAL
9010**

ALTWEIß
STRUKTUR

**RAL
9001**

CREME
STRUKTUR

**RAL
7040**

GRAU
STRUKTUR

**RAL
7016**

ANTHRAZIT
STRUKTUR



BRONZE
ANODISIERT



**RAL
1015**
BEIGE
LACKIERT



**DB
703**
DUNKELGRAU
LACKIERT

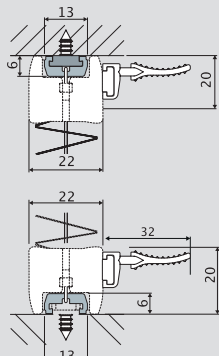
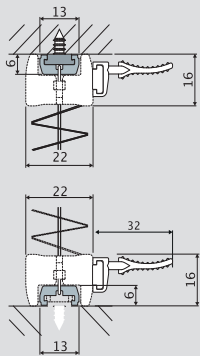


**RAL
9005**
SCHWARZ
STRUKTUR

P1415 / P1414

STANDARDPROFIL

VERSTÄRKTES PROFIL



P1415N Breite ≤ 1,00 m

*P1415N Breite > 1,00 m

P1415N

Griffbedienung:

- unabhängiges Öffnen und Schließen von zwei Profilen der Anlage in zwei Richtungen (nach oben und unten)
- Montage der Schnüre erfolgt mit Spannschuhen

P1414N

Griffbedienung:

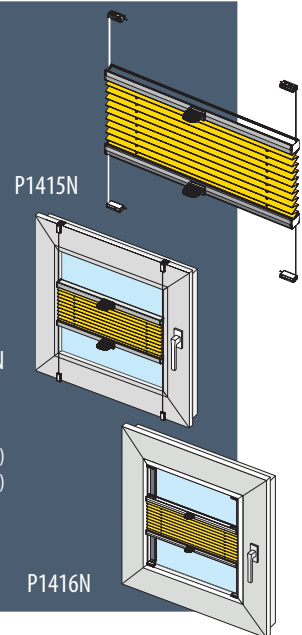
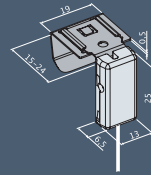
- Montageoption mittels nicht invasiven Schnapptägern ▶ und Spannschuhen

P1416N

Griffbedienung:

- Montage der Anlage mit PCV-Profilendie auf der Scheibe geklebt werden.

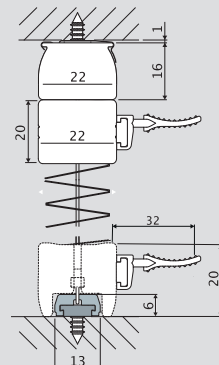
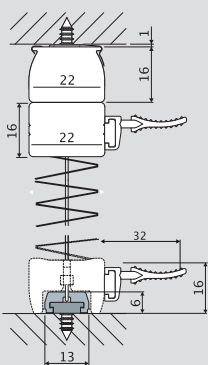
Breite: min. 0,20 m
max. 1,20 m (Höhe 2,20 m)
max. 1,50 m (Höhe 1,60 m)
Höhe: min. 0,20 m
max. 2,20 m
Fläche: max. 2,60 m²
Fensterneigungswinkel: max. 15°



P1400N / P1410N

STANDARDPROFIL

VERSTÄRKTES PROFIL



P1410N Breite ≤ 1,00 m

*P1410N Breite > 1,00 m

P1400N

Griffbedienung:

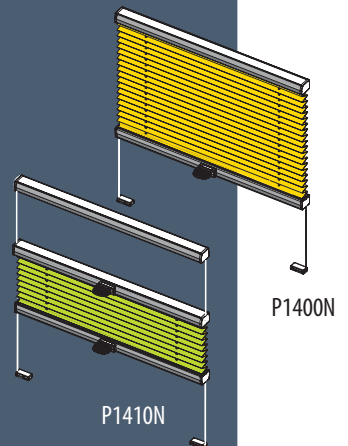
- beweglich ist nur das untere Profil der Anlage
- Montage des oberen Profils mit Montageclips
- Montage der unteren Schnüre mit Spannschuhen

P1410N

Griffbedienung:

- unabhängiges Öffnen und Schließen von zwei Profilen der Anlage in zwei Richtungen (nach oben und unten)
- Montage des zusätzlichen Profils mit Montageclips
- Montage der unteren Schnüre mit Spannschuhen

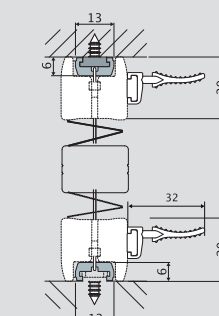
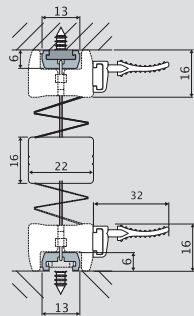
Breite: min. 0,20 m
max. 1,20 m (Höhe 2,2 m)
max. 1,50 m (Höhe 1,6 m)
Höhe: min. 0,20 m
max. 2,20 m
Fläche: max. 2,60 m²
Fensterneigungswinkel: max. 15°



P1415 BIS - Doppelbehang

STANDARDPROFIL

VERSTÄRKTES PROFIL



P1415N BIS Breite ≤ 1,00 m

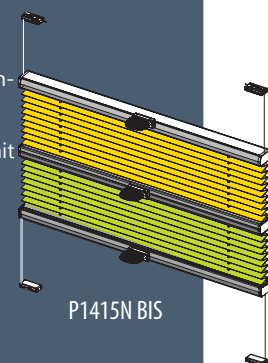
*P1415N BIS Breite > 1,00 m

P1415N BIS

Doppelbehang - Griffbedienung:

- drei bewegliche Profile, die ermöglichen ein unabhängiges Öffnen und Schließen von zwei Vorhangstoffen
- Montage der unteren und oberen Schnüre erfolgt mit

Breite: min. 0,20 m
max. 1,20 m (Höhe 2,20 m)
max. 1,50 m (Höhe 1,60 m)
Höhe: min. 0,20 m
max. 2,20 m
Fläche: max. 2,60 m²
Fensterneigungswinkel: max. 15°



* bei Breiten über 1,00 m wird ein 20 x 23 mm (Höhe x Breite) großes, verstärktes Profil verwendet.

P2400N / P2415N - Dachflächenfenster



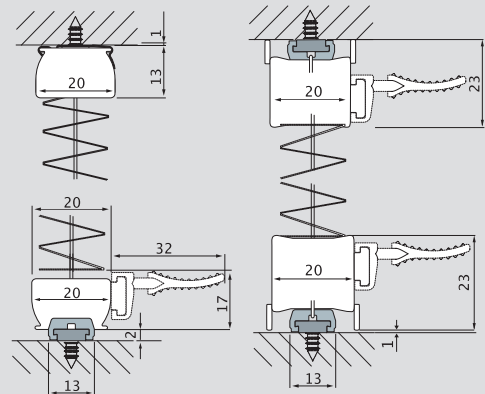
P2400N
Dachflächenfenster - Griffbedienung:
- beweglich ist nur das untere Profil der Anlage
- Montage des oberen Profils mit Montageclips
- Montage der unteren Schnüre und der Seilführung erfolgt in den Spannschuhen

P2415N
Dachflächenfenster - Griffbedienung:
- unabhängiges Öffnen und Schließen von zwei Profilen der Anlage in zwei Richtungen (nach oben und unten)
- Montage der unteren und oberen Schnüre, sowie der Seilführung erfolgt in den Spannschuhen

Breite: min. 0,20 m
max. 1,50 m
Höhe: min. 0,20 m
max. 1,50 m
Fläche: max. 2,25 m²
Fensterneigungswinkel: max. 60°

STANDARDPROFIL

VERSTÄRKTES PROFIL

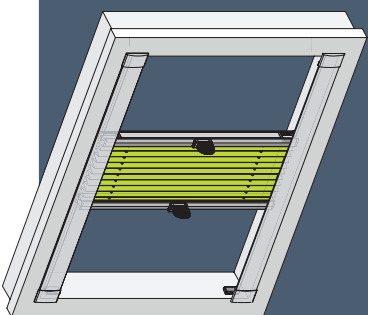


P2400N Breite ≤ 1,00 m

** P2415 Breite > 1,00 m
P2416

** bei Breiten über 1,00 m wird ein 20 x 23 mm (Höhe x Breite) großes, verstärktes Profil verwendet.

* bei Dachflächenplissees kann die Verwendung eines Bedienstabs erforderlich sein

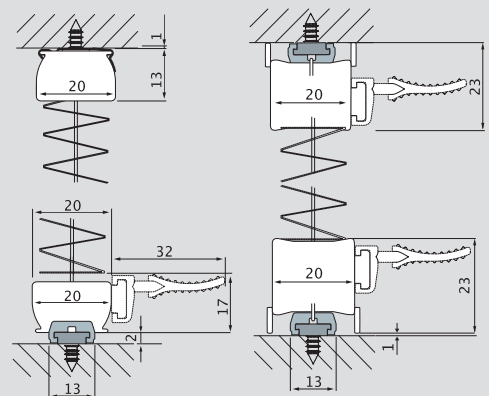


P2416N
Dachflächenfenster mit Aluminium-Seitenführungsschiene - Griffbedienung:
- unabhängiges Öffnen und Schließen von zwei Profilen der Anlage in zwei Richtungen (nach oben und unten)
- Montage der unteren und oberen Schnüre, sowie der Seilführung in den Spannschuhen
- standardmässig für alle Anlagenbreiten wird ein verstärktes Profil eingesetzt.

Breite: min. 0,20 m
max. 1,50 m
Höhe: min. 0,20 m
max. 1,50 m
Fläche: max. 2,25 m²
Fensterneigungswinkel: max. 60°

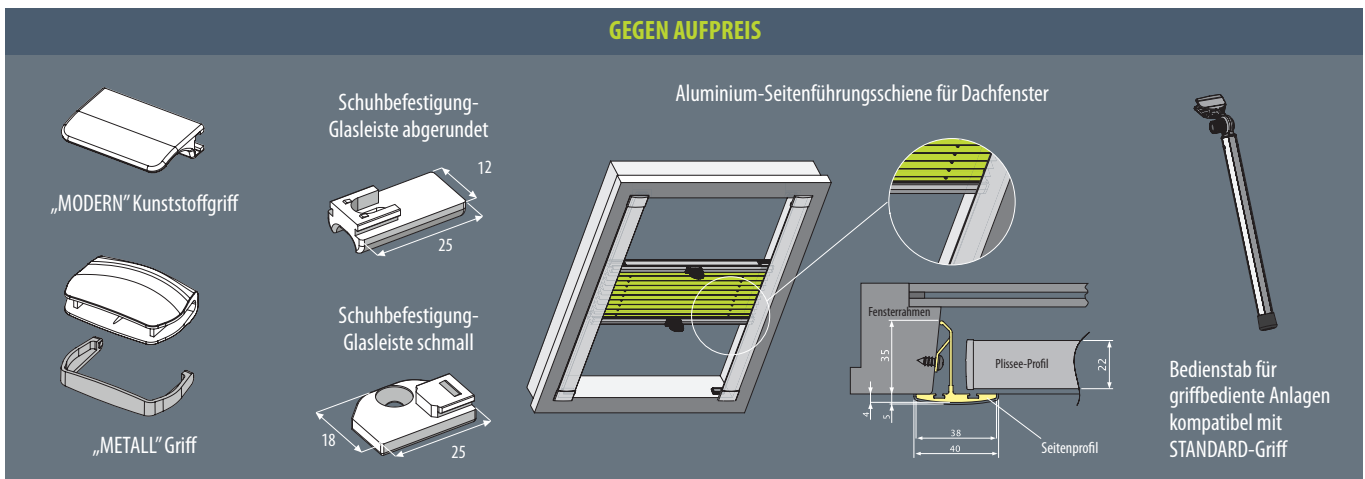
STANDARDPROFIL

VERSTÄRKTES PROFIL



** P2415 Breite > 1,00 m
P2416

GEGEN AUFPREIS



„MODERN“ Kunststoffgriff
„METALL“ Griff
Schuhbefestigung-Glasleiste abgerundet
Schuhbefestigung-Glasleiste schmall
Aluminium-Seitenführungsschiene für Dachfenster
Fensterrahmen
Plissee-Profil
Seitenprofil
Bedienstab für griffbediente Anlagen kompatibel mit STANDARD-Griff

Dimensions for handles: 12, 25, 18, 25. Dimensions for side guide rail: 35, 38, 40, 22.

DECOMATIC COMFORT UND PLAFOND-PLISSEES

Das Comfort-Programm, ergänzt durch das Plafond-Programm, ermöglicht das Einbieten einer vollständigen Produktpalette für alle Arten von Fenstern: vertikale Dreh-Kipp-Fenster, Dachflächenfenster, Oberlichter und Wintergärten (Plafond-Plissees). Je nach Montageort und Fenstertyp können die Plissees manuell betätigt werden: mit Griff, Schnur, Kette, Kurbel bzw. ferngesteuert mit einem Elektroantrieb. Lösungen, die den Komfort der Plisseebedienung verbessern, erfüllen die Erwartungen der anspruchsvollsten Kunden. Verschiedene Formen von Anlagen (über 100 Formen verfügbar) ermöglichen ihre Anwendung auf jeder auf dem Markt verfügbaren Fensterform. Damit sind sie die universellsten Produkte im Bereich des dekorativen Lichtschutzes.



BEDIENOPTIONEN

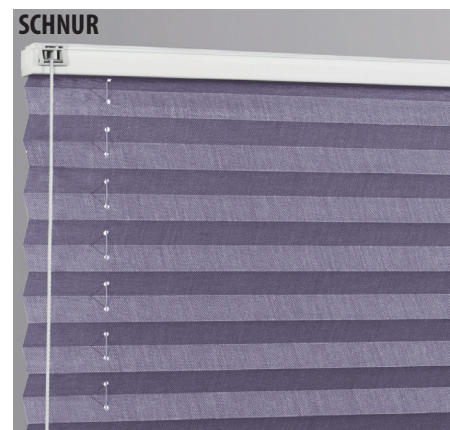
GRIF



KETTE



SCHNUR



MOTOR



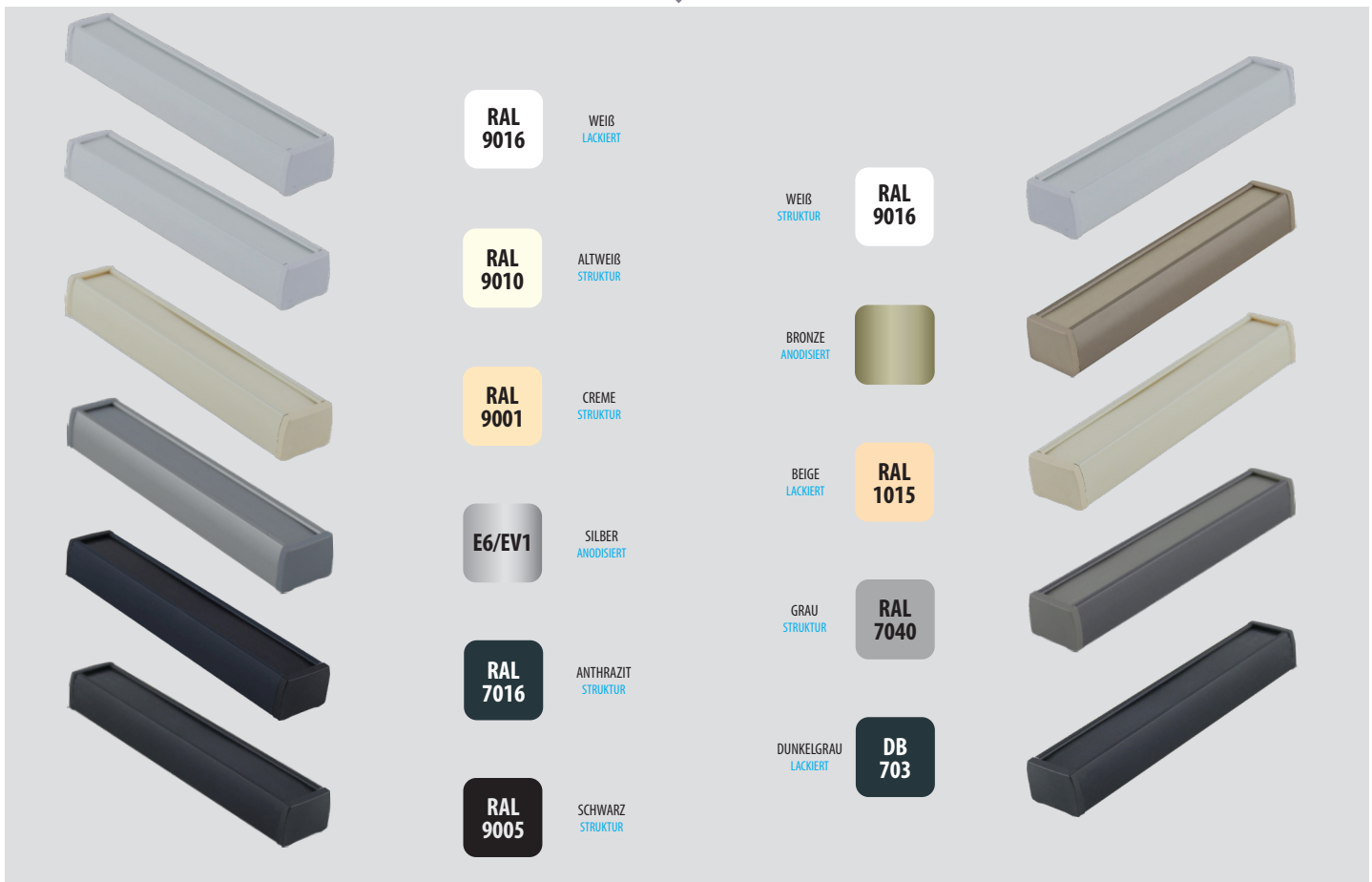
KURBEL



GRIFPROFIL



PROFILFARBEN

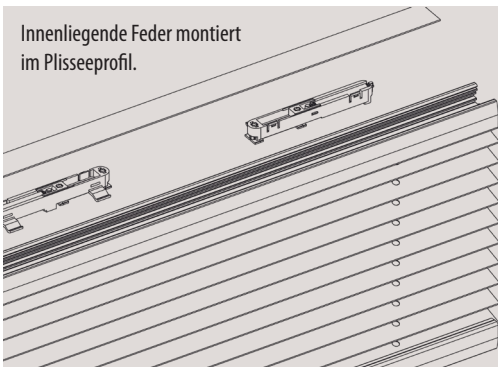


GRIFFPROFIL-FARBEN



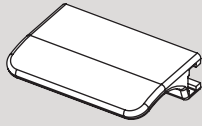
! WICHTIG

Innenliegende Feder montiert
im Plisseeprofil.

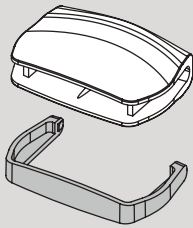


Bei den Griffplissees des COMFORT-Programms (z.B. P1615, P2600) befinden sich im Inneren der Plissees spezielle Federn, die für die Einstellung der Schnurspannung verantwortlich sind. Die Verwendung von Federn hat einen erheblichen Einfluss auf die Leichtigkeit und Leichtgängigkeit des Gebrauchs der Plissees, und außerdem gleichen die Federn im Falle eines Fehlers oder einer ungenauen Messung der Plisseehöhe die Differenz bei der Installation aus, unabhängig davon, ob die Differenz bei der Messung plus oder minus der tatsächlichen Messung war. .

HALTER UND BEFESTIGUNGEN



KUNSTSTOFFGRIFF „MODERN“
ZUSATZOPTION OHNE AUFPREIS*



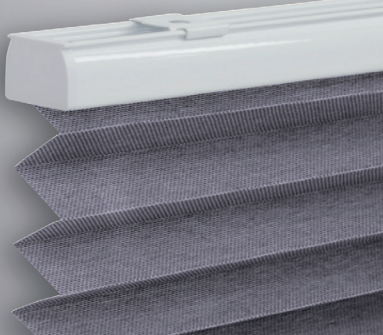
KUNSTSTOFFGRIFF „METALL“
ZUSATZOPTION MIT AUFPREIS*



PVC-WINKEL
ZUSATZOPTION OHNE AUFPREIS



MONTAGE-CLIPS
STANDARD



SCHNAPPTRÄGER
STANDARD



PVC-WINKEL
ZUSATZOPTION OHNE AUFPREIS



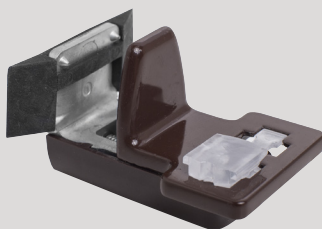
BEFESTIGUNGSWINKEL
VERFÜGBARE FARBEN



METALL-FENSTERWINKEL MIT PVC-ABDECKUNGEN
OPTION MIT AUFPREIS



KLEMMTRÄGER OPTION MIT AUFPREIS

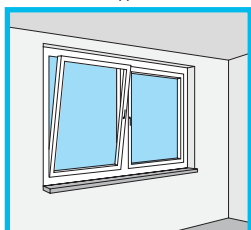


* Biediengriffe mit Bedienstab nicht kompatibel.

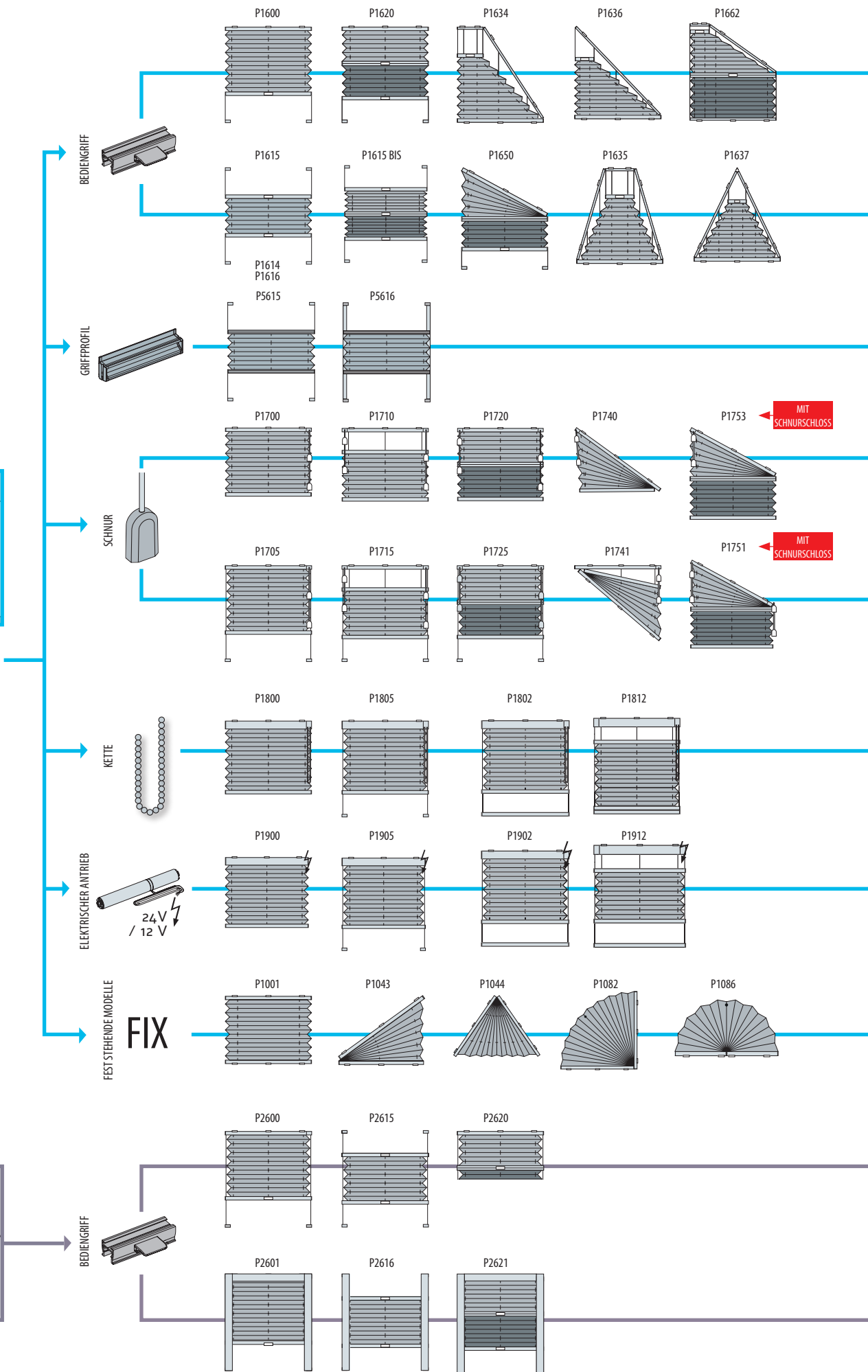
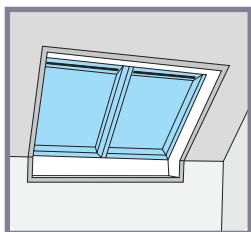
LISTE DER VERFÜGBAREN VERSIONEN DES COMFORT-PROGRAMMS

* Modelle auch mit Basic-Profilen erhältlich

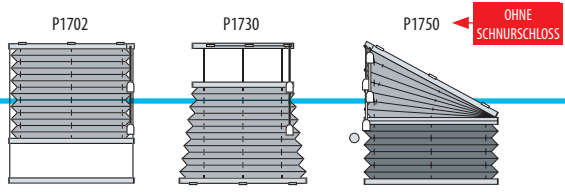
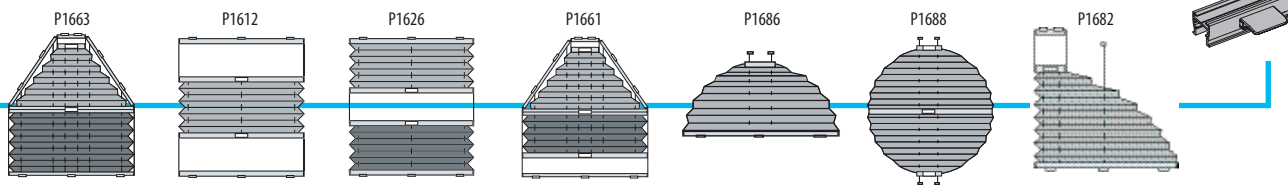
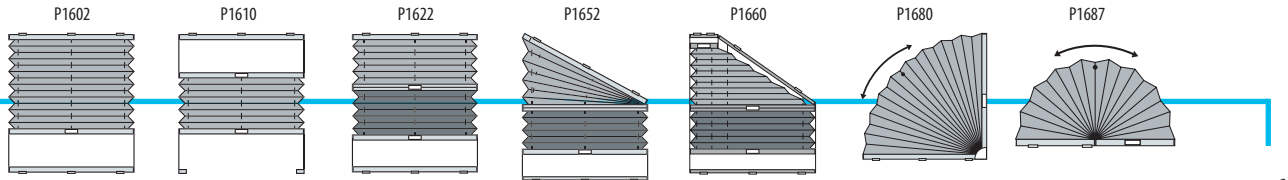
Dreh-Kipp-Fenster



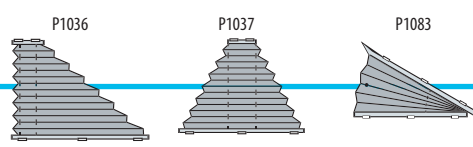
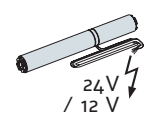
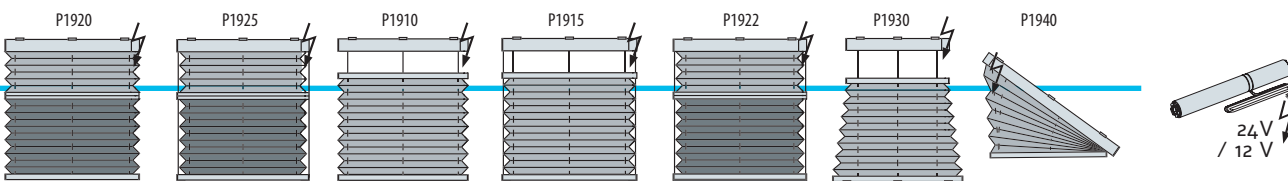
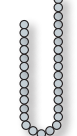
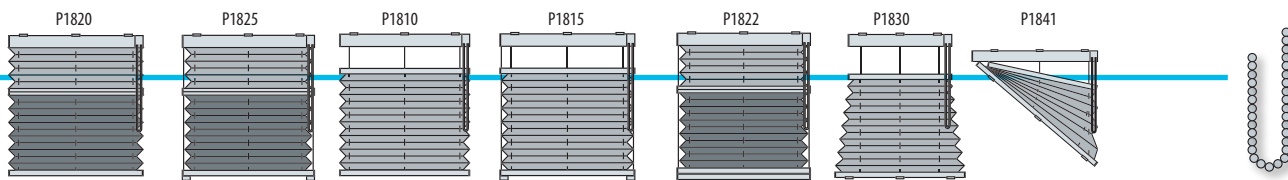
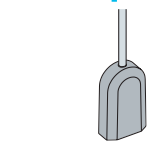
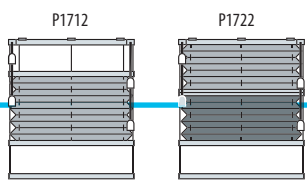
Dachfenster



COMFORT-PROGRAMM - SONDERVERSIONEN (BEISPIELE)

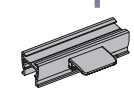
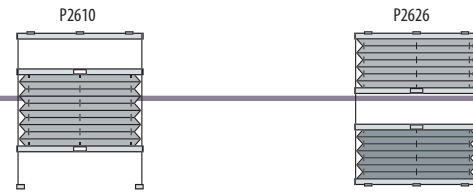
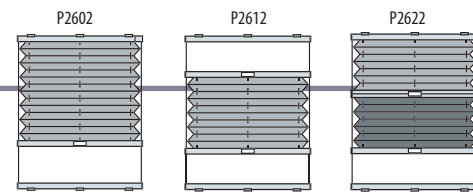


OHNE
SCHNURSCHLOSS

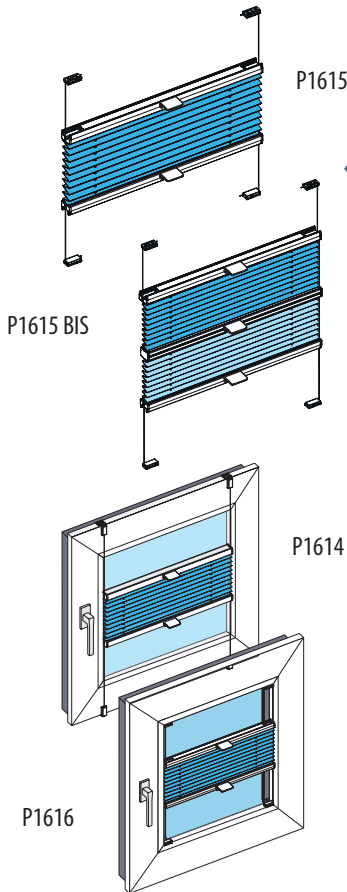


FIX

FEST STEHENDE MODELLE



P1615 / P1615 BIS / P1614 / P1616



P1615

Griffbedienung:

- unabhängiges Öffnen und Schließen von zwei Profilen der Anlage in zwei Richtungen (nach oben und unten)
- Montage der Schnüre mit Spannschuhen

P1615 BIS

Doppelbehang - Griffbedienung:

- drei bewegliche Profile, die die Anlage mit Doppelbehang in unabhängige Richtungen öffnen und schließen lassen,
- Montage der Schnüre mit Spannschuhen

P1614

Griffbedienung:

- nicht-invasive Schnurbefestigung mit Spannschuhen und Schnappräger

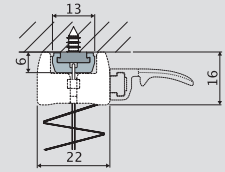
P1616

Griffbedienung:

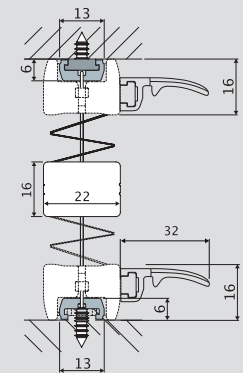
- Montage der Anlage mit PCV-Profilen die auf der Scheibe geklebt werden.

- Breite: min. 0,20 m
max. 1,20 m (Höhe 2,20 m)
max. 1,50 m (Höhe 1,60 m)
- Höhe: min. 0,20 m
max. 2,20 m
- Fläche: max. 2,60 m
- Fensterneigungswinkel: max. 15°

Anlagenhöhe	PH-Pakethöhe (mm) - abhängig von der Stoffdicke
0,50 m	37-41
1,00 m	40-48
1,50 m	44-55
2,00 m	48-62
2,20 m	49-65

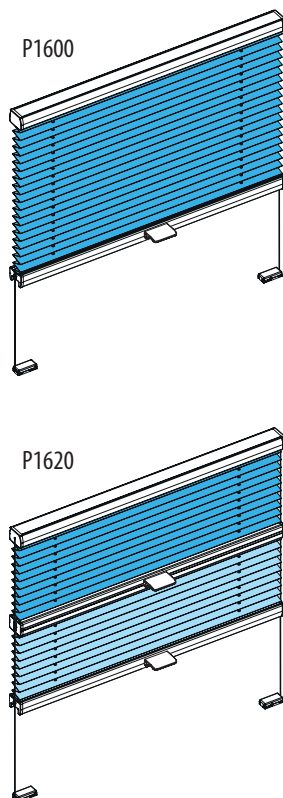


P1614 / P1615 / P1616



P1615 BIS

P1600 / P1620



P1600

Griffbedienung:

- beweglich ist nur das untere Plisseeprofil,
- Montage des oberen Profils mit Montageclips,
- Montage der Schnüre mit Spannschuhen.

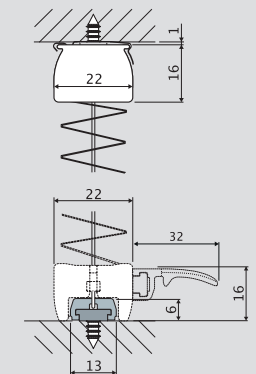
P1620

Doppelbehang - Griffbedienung:

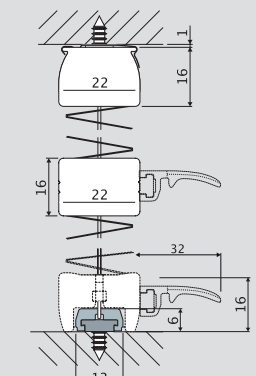
- beweglich ist nur das untere und zentrale Plisseeprofil,
- Montage des oberen Profils mit Montageclips,
- Montage der Schnüre mit Spannschuhen.

- Breite: min. 0,20 m
max. 1,20 m (Höhe 2,20 m)
max. 1,50 m (Höhe 1,60 m)
- Höhe: min. 0,20 m
max. 2,20 m
- Fläche: max. 2,60 m
- Fensterneigungswinkel: max. 15°

Anlagenhöhe	PH-Pakethöhe (mm) - abhängig von der Stoffdicke	
0,50 m 1,00 m 1,50 m 2,00 m 2,20 m	P1600	P1620
	37-41	61-70
	40-48	69-84
	44-55	76-98
	48-62	82-111
	49-65	86-117



P1600



P1620

! Bei Breiten über 1,10 m wird ein 20 x 22 mm (Höhe x Breite) großes, verstärktes Profil verwendet.

P1634 / P1635 - Trapez – Griffbedienung

P1634

Trapez mit einseitig schrägem Behang - Griffbedienung:

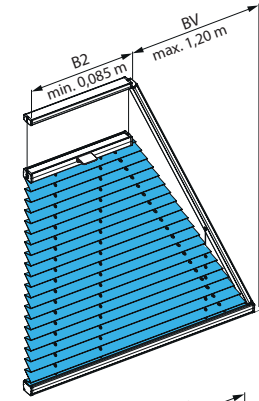
- öffnen in eine Richtung (nach unten)
- Montage der feststehenden Profile erfolgt mit Montageclips.

P1635

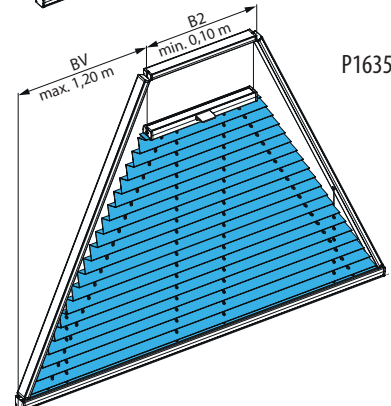
Trapez mit beidseitig schrägem Behang - Griffbedienung:

- öffnen in eine Richtung (nach unten),
- Montage der feststehenden Profile erfolgt mit Montageclips

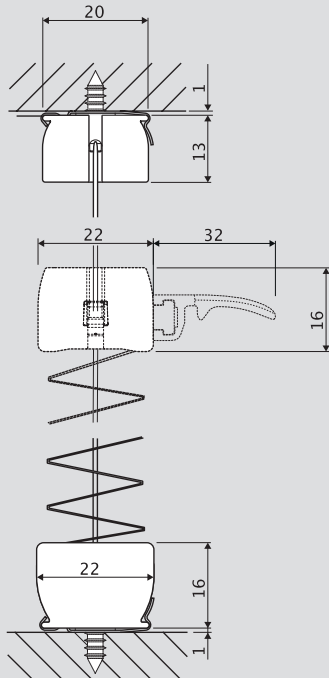
- Breite: min. 0,20 m (Typ P1634)
min. 0,30 m (Typ P1635)
max. 1,50 m
- Höhe: max. 2,00 m
- Trapezseite BV: min. 0,05 m
max. 1,20 m
- Breite B2: min. 0,085 m (Typ P1634)
min. 0,10 m (Typ P1635)
- Fensterneigungswinkel: max. 15°



P1634



P1635



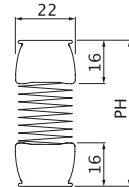
P1634 / P1635

Anlagenhöhe

PH-Pakethöhe (mm)
- abhängig von der Stoffdicke

- 0,50 m
- 1,00 m
- 1,50 m
- 2,00 m

- 37-41
- 40-48
- 44-55
- 48-62



P1636 / P1637 - Dreieck – Griffbedienung

P1636

Dreieck mit einseitig schrägem Behang - Griffbedienung:

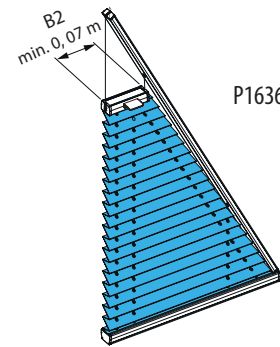
- öffnen in eine Richtung (nach unten)
- Montage der feststehenden Profile erfolgt mit Montageclips.

P1637

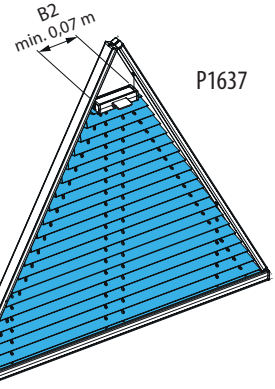
Dreieck mit beidseitig schrägem Behang - Griffbedienung:

- öffnen in eine Richtung (nach unten),
- Montage der feststehenden Profile erfolgt mit Montageclips

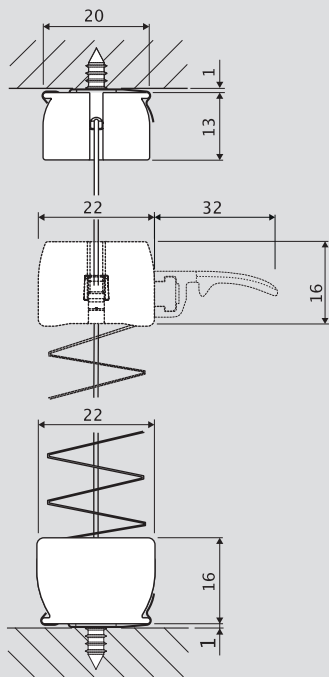
- Breite: min. 0,30 m
max. 1,20 m
- Höhe: min 0,20 m
max. 2,00 m
- Breite B2: min. 0,07 m
- Fensterneigungswinkel: max. 15°



P1636



P1637



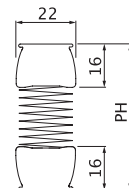
P1636 / P1637

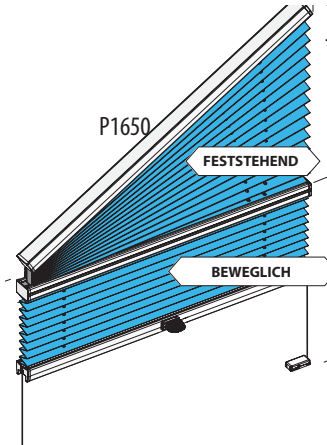
Anlagenhöhe

PH-Pakethöhe (mm)
- abhängig von der Stoffdicke

- 0,50 m
- 1,00 m
- 1,50 m
- 2,00 m

- 37-41
- 40-48
- 44-55
- 48-62





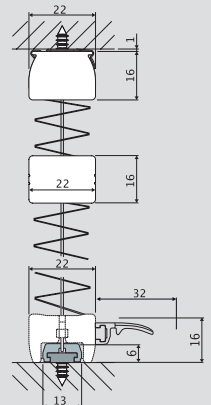
P1650 - Sonderform – Griffbedienung

P1650

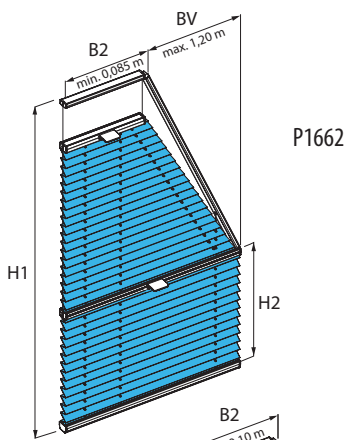
Sonderform – Griffbedienung:

- bewegliches unteres rechteckiges Plisseeteil, oberes, dreieckiges Plisseeteil feststehend
 - öffnen des unteren Plissees in eine Richtung (nach unten)
 - unbewegliches oberes, schräges Profil.
- Montage mit Montageclips
 - untere Schnurmontage mit Spannschuhen.

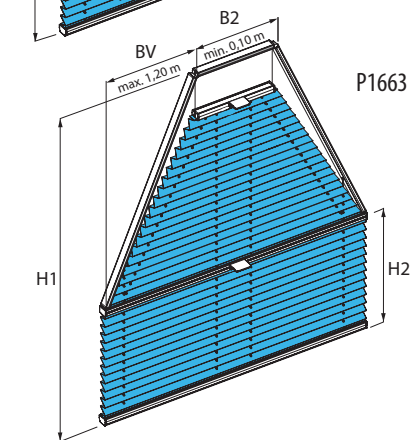
Breite:	min. 0,30 m max. 1,50 m (abhängig vom Neigungswinkel)
diagonale Profillänge:	max. 2,00 m (Öffnungswinkel max 60°) max. 2,20 m (Öffnungswinkel max 30°)
Höhe H1:	min. 0,20 m max. 3,00 m (abhängig von der Länge des schrägen Profils)
Seitenhöhe H2:	min. 0,10 m max. 1,50 m (max Breite 1,50 m) max. 2,20 m (max Breite 1,20 m)
Anlagenschräge:	5°-60°
Fensterneigungswinkel:	max 15°



P1650



P1662



P1663

P1662 / P1663 - Sonderform – Griffbedienung

P1662

Sonderform – Griffbedienung:

- Trapez mit einseitig schrägem Behang, verbunden mit rechteckigem Teil
- öffnen in eine Richtung (nach unten),
- Montage der feststehenden Profile erfolgt mit Montageclips

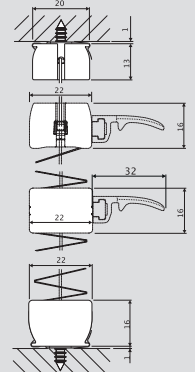
Breite:	min. 0,20 m (Typ P1662) min. 0,30 m (Typ P1663) max. 1,20 m (maks. Höhe 2,00 m) max. 1,50 m (maks. Höhe 1,50 m)
Höhe H1:	min. 0,20 m max. 2,00 m
Höhe H2:	min. 0,10 m max. 1,50 m (max. Breite: 1,50 m) max. 1,90 m (max. Breite: 1,20 m)

P1663

Sonderform – Griffbedienung:

- Trapez mit beidseitig schrägem Behang, verbunden mit rechteckigem Teil
- öffnen in eine Richtung (nach unten),
- Montage der feststehenden Profile erfolgt mit Montageclips

Trapezseite BV:	min. 0,05 m max. 1,20 m
Profillänge B2:	min. 0,085 m (Typ P1662) max. 1,45 m min. 0,10 m (Typ P1663) max. 1,40 m
Fensterneigungswinkel:	max. 15°

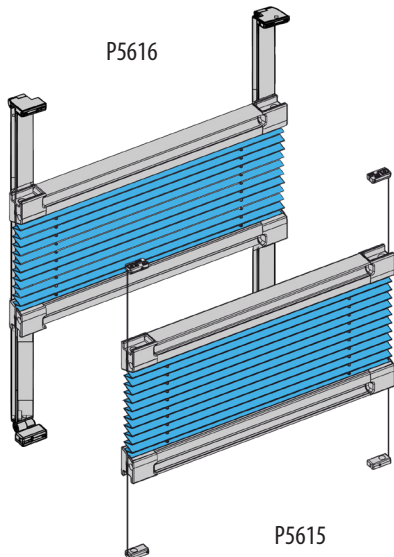
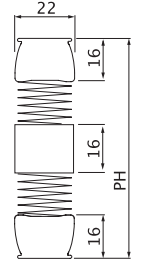


P1662 / P1663

PH-Pakethöhe (mm)
 - abhängig von der Stoffdicke

Anlagenhöhe

0,50 m	58-67
1,00 m	66-81
1,50 m	73-95
2,00 m	79-108



P5616

P5615

P5615 / P5616

P5615

Verspanntes Plissee mit Griffprofil-Bedienung:

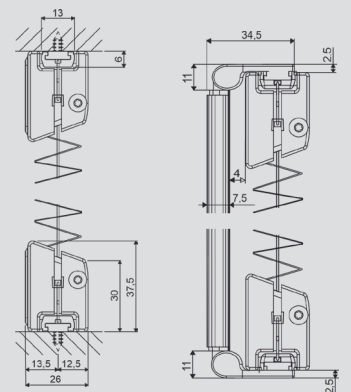
- unabhängiges Öffnen und Schließen von zwei Profilen der Anlage in zwei Richtungen (nach oben und unten)
- Montage der Schnüre mit Magnet-Spannschuhen

P5616

Verspanntes Plissee mit Griffprofil-Bedienung:

- unabhängiges Öffnen und Schließen von zwei Profilen der Anlage in zwei Richtungen (nach oben und unten)
- Montage mit nicht-invasiven, senkrecht auf der Scheibe montierten Klebeleisten

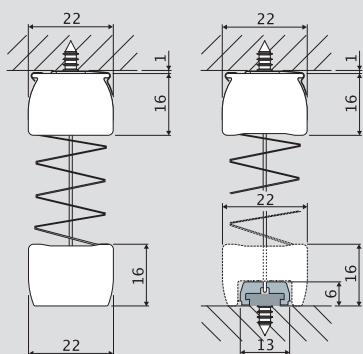
Breite:	min. 0,20 m max. 1,50 m (max. Höhe 2,20 m) max. 2,10 m (max. Höhe 1,60 m)
Höhe:	min. 0,20 m max. 2,20 m
Fläche:	max. 3,30 m ²
Fensterneigungswinkel:	max. 15°



P5615

P5616

P1700 / P1705



P1700

P1705

P1700

Freihängendes Plissee mit Schnurbedienung:

- beweglich ist nur das untere Plisseeprofil,
- Montage der feststehenden Profile erfolgt mit Montageclips

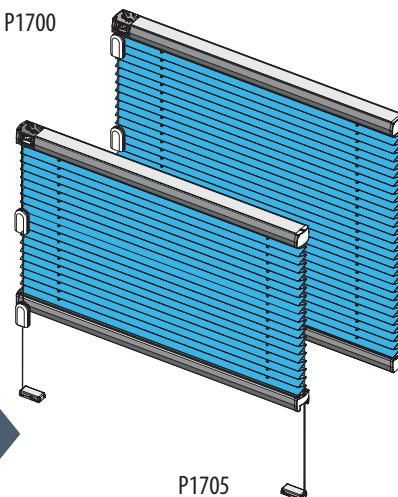
P1705

Freihängendes Plissee mit Schnurbedienung und zusätzlicher Seilführung (für Drehkippenfenster):

- beweglich ist nur das untere Plisseeprofil,
- untere Schnurmontage mit Spannschuhen
- Montage der feststehenden Profile erfolgt mit Montageclips

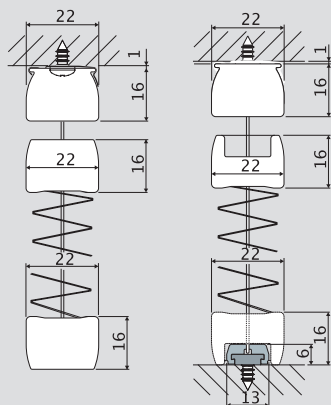
Breite:	min. 0,30 m max. 2,20 m
Höhe:	min. 0,20 m max. 2,60 m
Fläche:	max. 5,70 m ²
Bedienseite:	wahlweise links oder rechts
Fensterneigungswinkel:	max. 15° (Typ. P1705)

P1700



P1705

P1710 / P1715



P1710

P1715

P1710

Freihängendes Plissee mit Schnurbedienung:

- unabhängiges Öffnen und Schließen von zwei Profilen der Anlage in zwei Richtungen (nach oben und unten),
- Montage der feststehenden Profile mit Montageclips

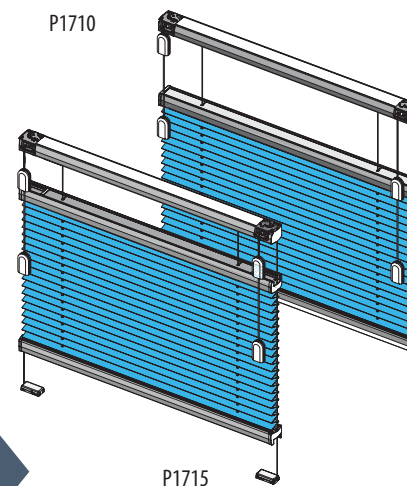
P1715

Freihängendes Plissee mit Schnurbedienung und zusätzlicher Seilführung (für Drehkippenfenster):

- unabhängiges Öffnen und Schließen von zwei Profilen der Anlage in zwei Richtungen (nach oben und unten),
- untere Montage der Seilführung mit Spannschuhen
- Montage der feststehenden Profile mit Montageclips

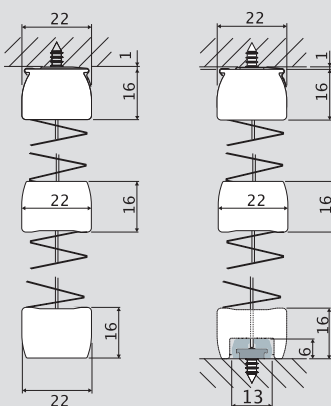
Breite:	min. 0,30 m max. 2,20 m
Höhe:	min. 0,20 m max. 2,60 m
Fläche:	max. 5,70 m ²
Bedienseite:	links und rechts
Fensterneigungswinkel:	max. 15° (Typ. P1715)

P1710



P1715

P1720 / P1725 - Doppelbehag-Anlagen



P1720

P1725

P1720

Freihängendes, Doppelbehag Plissee mit Schnurbedienung:

- Öffnung der Anlage in eine Richtung (nach oben),
- Montage der feststehenden Profile erfolgt mit Montageclips

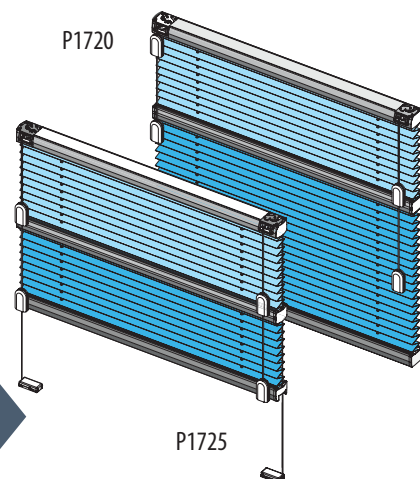
P1725

Freihängendes, Doppelbehag Plissee mit Schnurbedienung und zusätzlicher Seilführung (für Drehkippenfenster):

- Öffnung der Anlage in eine Richtung (nach oben),
- Montage der Seilführung mit Spannschuhen,
- Montage der feststehenden Profile erfolgt mit Montageclips

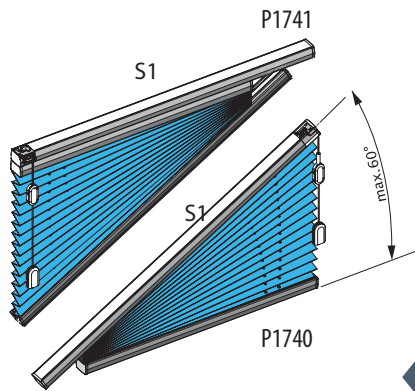
Breite:	min. 0,30 m max. 2,20 m
Höhe:	min. 0,20 m max. 2,60 m
Fläche:	max. 5,70 m ²
Bedienseite:	links und rechts
Fensterneigungswinkel:	max. 15° (Typ. P1725)

P1720



P1725

P1740 / P1741 - Dreieck – Schnurbedienung



P1740

Freihängende Dreieck-Anlage mit Schnurbedienung:

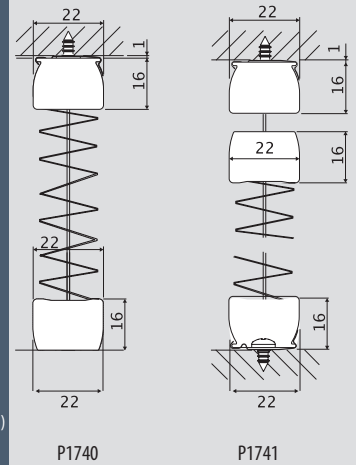
- Öffnung der Anlage in eine Richtung (nach oben),
- beweglich ist nur das untere Plisseeprofil,
- das feststehende-obere Profil wird mit Montageclips befestigt.

P1741

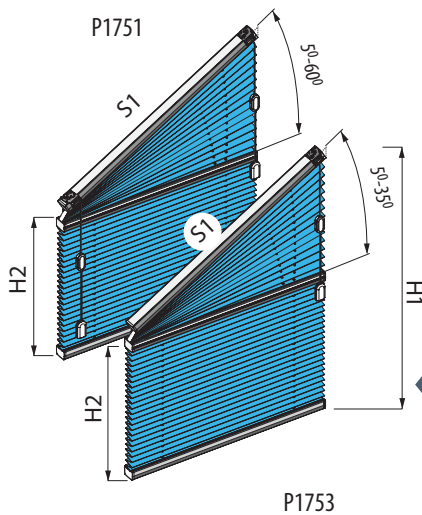
Freihängende Dreieck-Anlage mit Schnurbedienung:

- beweglich ist nur das mittlere Profil,
- Öffnung der Anlage in eine Richtung (nach unten),
- die zwei feststehenden Profile werden mit Montageclips befestigt,
- Montage der feststehenden Profile erfolgt mit Montageclips

Breite:	min. 0,30 m
	max. (abhängig von der Länge des schrägen Profils)
diagonale Profillänge S1:	max. 2,00 m (Öffnungswinkel 60°)
	max. 2,20 m (Öffnungswinkel 30°)
Höhe:	min. 0,10 m
	max. 1,70 m
	(abhängig von der Länge des schrägen Profils und Öffnungswinkel)
Bedienseite:	auf der hohen Profileseite (Typ P1740)
	optional rechts oder links (Typ P1741)
Fensterneigungswinkel:	max. 15° (Typ P1741)



P1751 / P1753 Sonderform - Schnurbedienung



P1751 / P1753

Sonderform - Schnurbedienung:

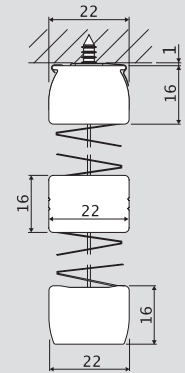
- Zwei bewegliche Plisseeteile (unteres rechteckiges und oberes dreieckiges Teil)
- Öffnung der Anlage in eine Richtung (nach oben)
- das feststehende-obere Profil wird mit Montageclips befestigt.

P1751

Breite:	min. 0,30 m
	max. (abhängig von der Länge des schrägen Profils)
Profillänge S1:	max. 2,00 m (Öffnungswinkel max. 60°)
	max. 2,20 m (Öffnungswinkel max. 30°)
Höhe H1:	min. 0,20 m
	max. 3,00
Seitenhöhe H2:	min. 0,10 m
	max. 2,60 m (max. Breite: 2,20 m)
Anlagenwinkel:	5°-60°
	Bedienung mit zwei Schnüren

P1753

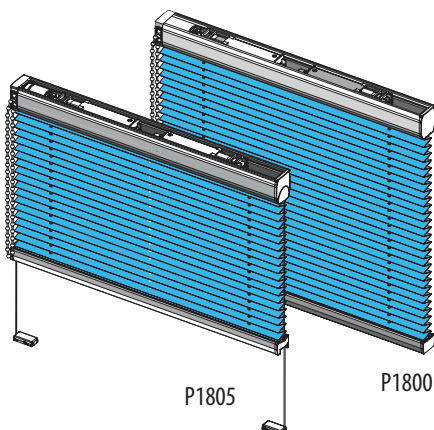
Breite:	min. 0,30 m
	max. 1,00 m
Höhe H1:	min. 0,20 m
	max. 2,60 m
Seitenhöhe H2:	min. 0,10 m
Anlagenwinkel:	5°-35°
	Bedienung mit einer Schnur



P1751 / P1753

COMFORT-PROGRAMM - KETTENBEDIENUNG

P1800 / P1805



P1800

Freihängendes Plissee mit Kettenbedienung:

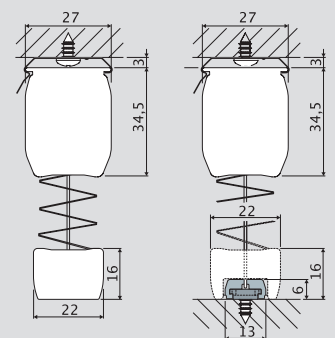
- Öffnung der Anlage in eine Richtung (nach oben),
- Montage der unbeweglichen Profile mit Montageclips

P1805

Freihängendes Plissee mit Kettenbedienung und Seilführung (für Drehkippfenster):

- Öffnung der Anlage in eine Richtung (nach oben),
- untere Montage der Seilführung erfolgt mit Spannschuhen
- Montage der unbeweglichen Profile mit Montageclips

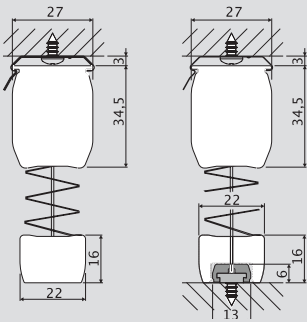
Breite:	min. 0,40 m
	max. 2,20 m
Höhe:	min. 0,20 m
	max. 2,60 m
Fläche:	max. 5,70 m ²
Bedienseite:	optional rechts oder links
Fensterneigungswinkel:	max 15° (Typ P1805)



P1800

P1805

P1900 / P1905



P1900

P1905

P1900

Freihängendes Plissee mit Elektroantrieb:

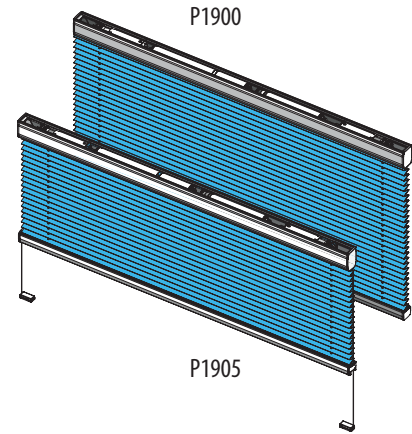
- Öffnung der Anlage in eine Richtung (nach oben),
- Montage der unbeweglichen Profile erfolgt mit Montageclips

P1905

Freihängendes Plissee mit Elektroantrieb und Seilführung (für Drehkippfenster):

- Öffnung der Anlage in eine Richtung (nach oben),
- untere Montage der Seilführung erfolgt mit Spannschuhen
- Montage der unbeweglichen Profile erfolgt mit Montageclips

Breite:	min. 0,70 m max. 2,20 m
Höhe:	min. 0,20 m max. 2,60 m
Fläche:	max. 5,70 m ²
Fensterneigungswinkel:	max. 15° (Typ. P1905)

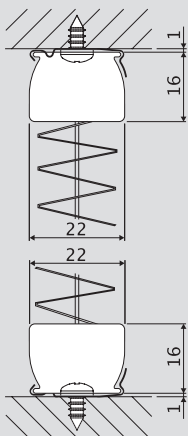


P1900

P1905

COMFORT-PROGRAMM - FESTSTEHENDE ANLAGEN

P1001 / P1043 / P1044 / P 1082* / P1086*



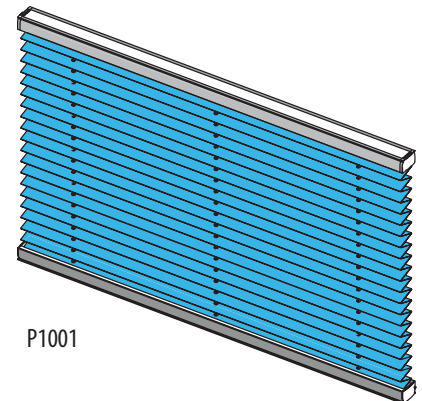
P1001

P1001 / P1043 / P1044 / P1082* / P1086*

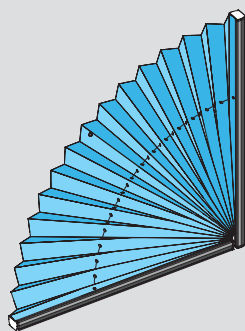
Feststehend

- unbewegliche / feststehende Sonderform
- Montage feststehender Profile erfolgt mit Montageclips

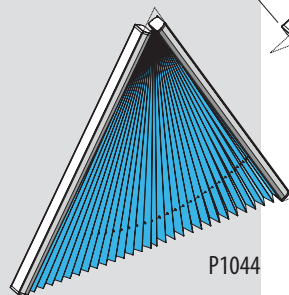
Breite:	min. 0,40 m (Typ P1043) min. 0,20 m (andere Modelle) max. 1,00 m (Typ P1082) max. abhängig von der Länge des schrägen Profils (Typ P1043) max. 1,50 m (andere Modelle)
diagonale Profillänge S1 (Typ P1043):	max. 2,00 (Öffnungswinkel max 60°) max. 2,20 (Öffnungswinkel max 30°)
Höhe:	min. 0,20 m max. 0,75 m (Typ P1086) max. 1,00 m (Typ P1082) max. 1,50 m (andere Modelle)
Anlagenschräge P1043:	5°-60°



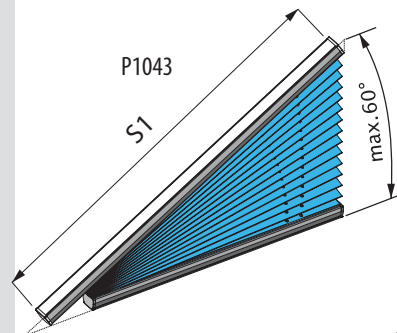
P1001



P1082*



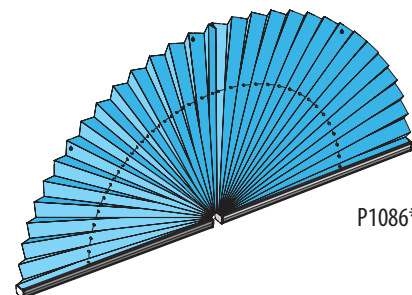
P1044



P1043

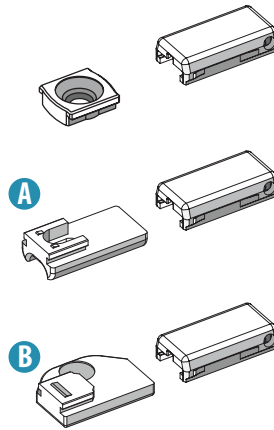
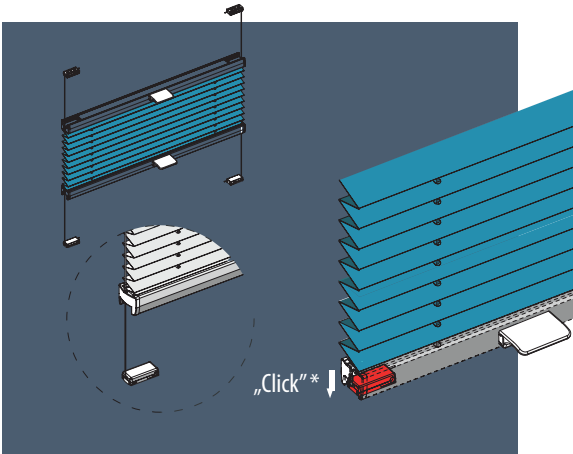
S1

max. 60°



P1086*

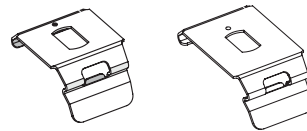
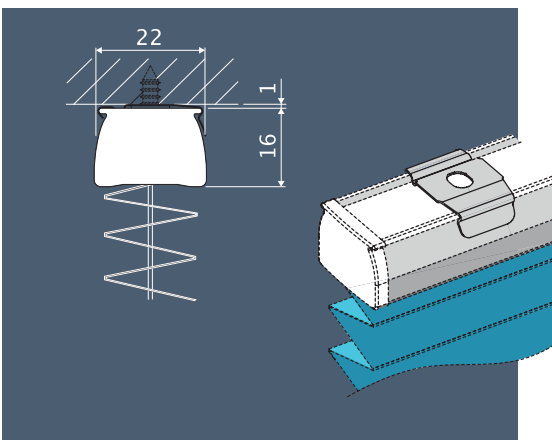
* Es ist möglich die Anlagen mit beweglichen Profilen herzustellen.



SPANNSCHUHE (MONTAGE-FÜSSE)

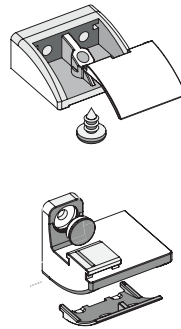
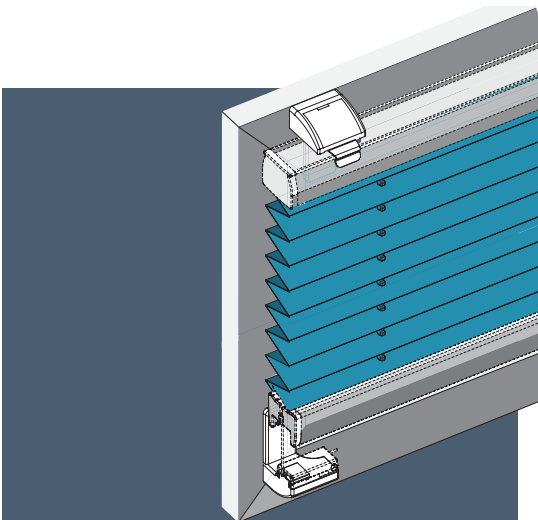
Es ist die Grundform für die Anbringung von Seitenschnüren des Plissees an Glasleisten. Das Plissee-Profil verfügt über einen speziellen Hohlraum, damit der Fuß im Plissee-Profil vollständig eingefahren werden kann, so dass der Lichtspalt in der Scheibenleiste minimiert wird.

- bei abgerundeten Glasleisten kann die A-Version der Spannschuhe eingesetzt werden,
- bei extrem schmalen Glasleisten kann die B-Version eingesetzt werden



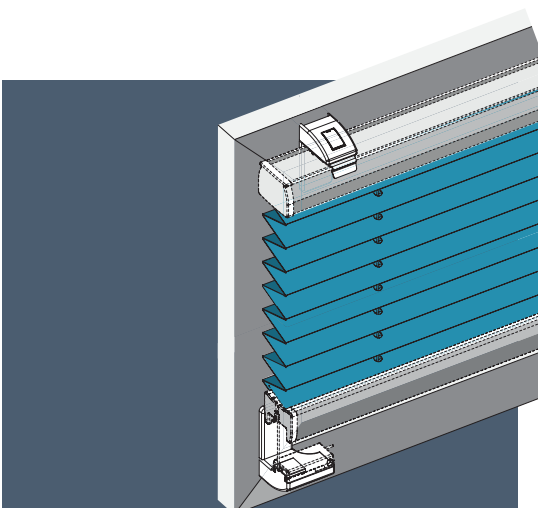
MONTAGE-CLIPS

Sie sind zur Montage von unbeweglichen Plissee-Profilen bestimmt und werden auf Glasleisten oder Winkeln montiert.



PVC-WINKEL

Sie ermöglichen das Anbringen einer Plisseeanlage an der Glasleiste. Es stehen zwei Winkel-Typen zur Verfügung: für Montagefüße und für Montage-Clips. Sie werden für die meisten Plissee-Modelle verwendet.

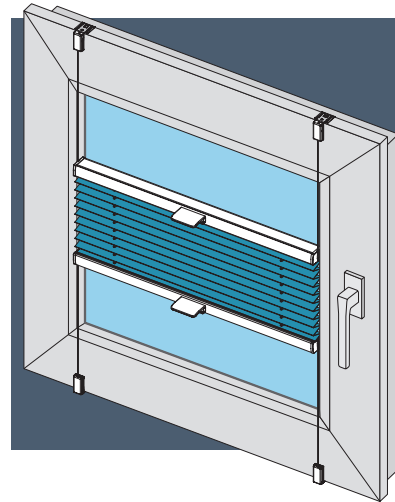
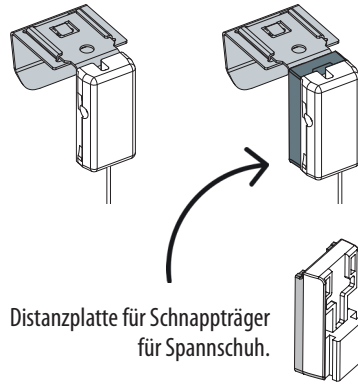


STAHL-MONTAGEWINKEL MIT PVC-ABDECKUNG

Sie ermöglichen das Anbringen eines Plissees am Fensterrahmen. Es stehen zwei Typen zur Verfügung: für Montagefüße und für Montage-Clips. PVC-Abdeckungen passend an die Profilverfarben. Sie können für die meisten Plissee-Modelle verwendet werden.

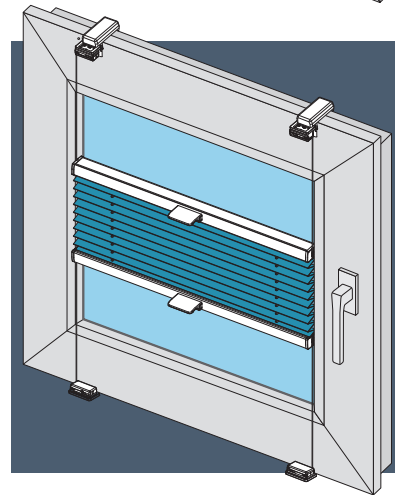
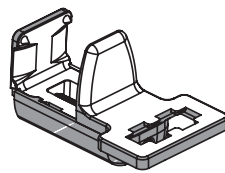
SCHNAPPTRÄGER

Die Schnappträger ermöglichen eine nicht-invasive Montage von griffbedienten Anlagen am Fensterflügel. Bei Kippfenstern mit Rahmendichtung können diese Schnappträger sehr schnell und einfach eingesetzt werden. Die Verwendung von Distanzplatten ermöglicht es, das Plissee von der Glasscheibe zu distanzieren, wodurch das Plissee auf Fensterrahmen vorgeschoben werden kann Modell P1614.



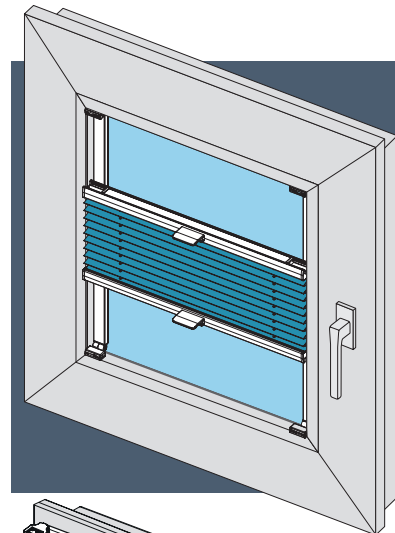
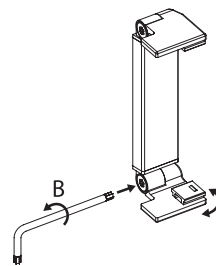
KLEMMTRÄGER

Nicht-invasive Klemmträger - Spezialträger, mit denen das Plissee am Fensterflügel befestigt werden kann, ohne dass Löcher in den Fensterrahmen gebohrt werden müssen. Das so montierte Plissee kann jederzeit einfach und schnell demontiert werden und hinterlässt keine Bohrlöcher am Fensterrahmen. Sie können für die meisten Plissee-Modelle verwendet werden.



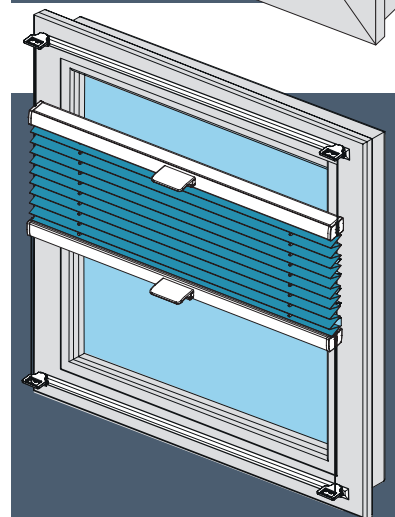
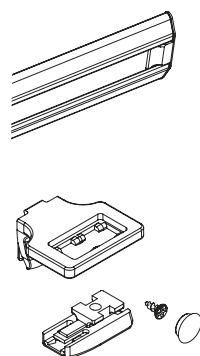
KLEBELEISTE FÜR SPANNSCHUH-MONTAGE

Die Klebeleisten ermöglichen eine nicht-invasive alternative Montage direkt an der Fensterscheibe. Die Endstücke der senkrecht aufgeklebten Leiste geben die Möglichkeit sich an den Neigungswinkel der Glasleiste anzupassen. Gleichzeitig ist auch die Demontage sehr einfach. Nach dem Abkleben der Leisten muss die Scheibe nur noch von Klebebandresten gereinigt werden. Modell 1616.

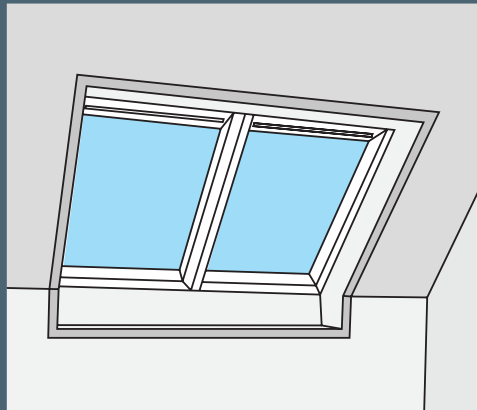


KLEBELEISTE MIT PVC-WINKEL

Sie ermöglichen das Anbringen eines Plissees am Fensterrahmen. Es ist möglich, die Leisten horizontal (bzw. auch vertikal z.B. bei Plissees mit Griffbedienung) zu verkleben. Die horizontal geklebte Leiste ermöglicht eine nicht-invasive Montage von Plissees mit Schnurbedienung. Nach dem Abkleben der Leisten muss der Rahmen nur noch von Klebebandresten gereinigt werden.



DACHFENSTER-LÖSUNGEN

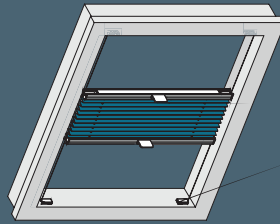
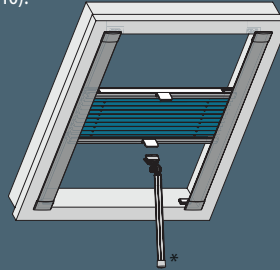


Plissees für Dachfenster, die mit einem Griff bedient werden. Sie sind für Fenster Typ Velux, Fakro, Roto (u.s.w.) bestimmt.

Maximale Dachneigung 60°.

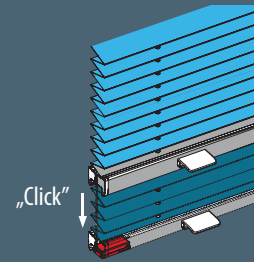
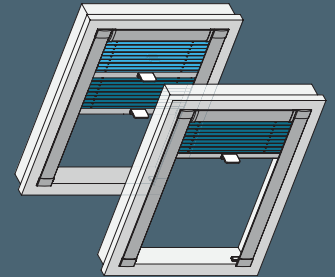
Breitenumfang der Plissees von 0,20 m bis 1,50 m.
Höhe der Plissees bis 1,50 m.

Dachflächenplissee mit einem Handgriff bedient, in zwei Richtungen geöffnet und geschlossen, mit Seitenprofilen (Typ P2616).



Dachflächenplissee mit einem Handgriff bedient, in zwei Richtungen geöffnet und geschlossen, mit zusätzlichem Spanndraht (Typ P2615).

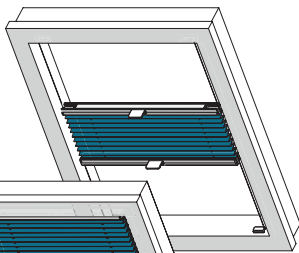
Möglichkeit der Herstellung von Doppelbehäng-Plissees und der Verwendung eines zusätzlichen Abdeckprofils an der Oberseite der Anlage (Typen P2601 und P2621).



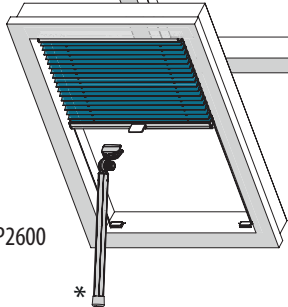
Schnappverschluss des beweglichen Profils bei Griffbedienten-Plissees minimiert den Lichtspalt an der Glasleiste.

! Bediengriffe „MODERN“ und „METALL“ sind mit Bedienstab nicht kompatibel.

P2615



P2600



P2615 / P2600 Dachflächenplissee

P2615

Dachflächenplissee - Griffbedienung:

- unabhängiges Öffnen und Schließen der beiden Profile in zwei Richtungen (nach oben und unten),
- Montage der Schnur- und Seilführung erfolgt mit Spanschuhen.

P2600

Dachflächenplissee - Griffbedienung:

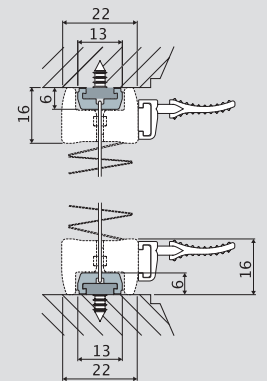
- beweglich ist nur das untere Plisseeprofil,
- Montage der Schnur- und Seilführung erfolgt mit Spanschuhen
- Montage der feststehenden Profile erfolgt mit Montageclips

Breite: min. 0,20 m
max. 1,50 m

Höhe: min. 0,20 m
max. 1,50 m

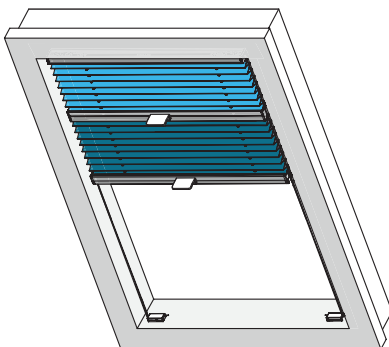
Tiefe des Fensterrahmens: min. 27 mm

Fensterneigungswinkel: max. 60°



P2615

P2620



P2620 Dachflächenplissee-Doppelbehäng

P2620

Dachflächenplissee - Griffbedienung:

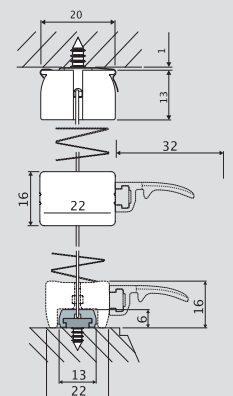
- beweglich ist nur das untere und zentrale Plisseeprofil,
- Montage der Schnur- und Seilführung erfolgt mit Spanschuhen,
- Montage der feststehenden Profile erfolgt mit Montageclips.

Breite: min. 0,20 m
max. 1,50 m

Höhe: min. 0,20 m
max. 1,50 m

Tiefe des Fensterrahmens: min. 27 mm

Fensterneigungswinkel: max. 60°

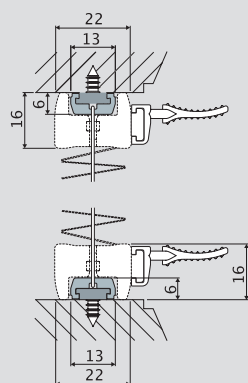


P2620

***** Bei Dachflächenplissees kann die Verwendung eines Bedienstabs erforderlich sein.

! Bei Breiten über 1,10 m wird ein 20 x 22 mm (Höhe x Breite) großes, verstärktes Profil verwendet.

P2616 Dachflächenplissee mit Seitenprofilen



P2616

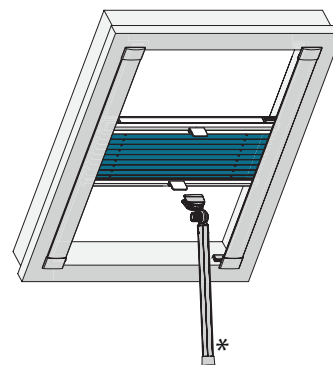
P2616

Griffbedientes Dachflächenplissee mit Seitenprofilen

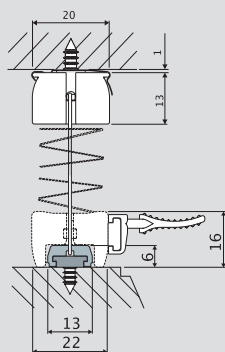
- unabhängiges Öffnen und Schließen der beiden Profile in zwei Richtungen (nach oben und unten),
- Montage der Schnur- und Seilführung erfolgt mit Spannschuhen,
- Seitenprofile werden an die Innenseite des Fensterrahmens angeschraubt.

Breite:	min. 0,20 m max. 1,50 m
Höhe:	min. 0,20 m max. 1,50 m
Tiefe des Fensterrahmens:	min. 38 mm
Fläche:	max. 2,25 m
Fensterneigungswinkel:	max. 60°

P2616



P2601 Dachflächenplissee mit Seitenprofilen und oberem Abdeckprofil



P2601

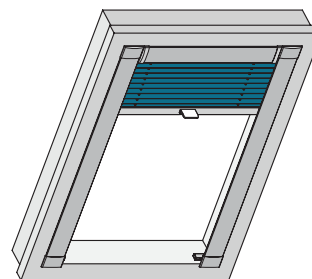
P2601

Griffbedientes Dachflächenplissee mit Seitenprofilen und oberem Abdeckprofil

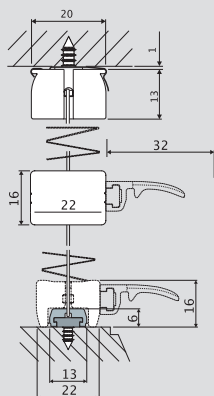
- beweglich ist nur das untere Plisseeprofil,
- Montage der feststehenden Profile erfolgt mit Montageclips,
- Montage der Schnur- und Seilführung erfolgt mit Spannschuhen
- Seitenprofile werden an die Innenseite des Fensterrahmens angeschraubt.

Breite:	min. 0,20 m max. 1,50 m
Höhe:	min. 0,20 m max. 1,50 m
Tiefe des Fensterrahmens:	min. 38 mm
Fläche:	max. 2,25 m
Fensterneigungswinkel:	max. 60°

P2601



P2621 Doppelbehang-Anlage mit Seitenprofilen und oberem Abdeckprofil



P2621

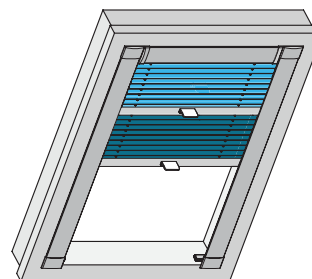
P2621

Griffbedientes Doppelbehang Dachflächenplissee mit Seitenprofilen und oberem Abdeckprofil

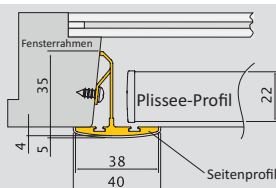
- beweglich ist das untere und zentrale Plisseeprofil,
- Montage der Schnur- und Seilführung erfolgt mit Spannschuhen,
- Montage der feststehenden Profile erfolgt mit Montageclips,
- Seitenprofile werden an die Innenseite des Fensterrahmens angeschraubt.

Breite:	min. 0,20 m max. 1,50 m
Höhe:	min. 0,20 m max. 1,50 m
Tiefe des Fensterrahmens:	min. 38 mm
Fläche:	max. 2,25 m
Fensterneigungswinkel:	max. 60°

P2621



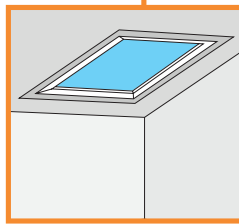
Befestigung der Seiten- und Abdeckprofilen.
(P2616 / P2601 / P2621)



Bei Dachflächenplissees kann die Verwendung eines Bedienstabs erforderlich sein.
Bei Breiten über 1,10 m wird ein 20 x 22 mm (Höhe x Breite) großes, verstärktes Profil verwendet.

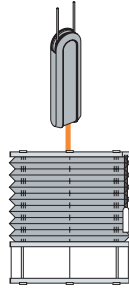
LISTE DER VERFÜGBAREN VERSIONEN DES PLAFOND-PROGRAMMS

BASISVERSIONEN



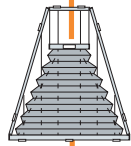
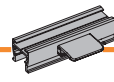
OBERLICHTER UND WINTERGÄRTEN

SCHNUR

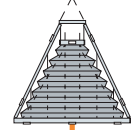


P3700

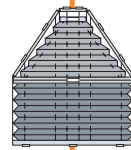
BEDIENGRIF



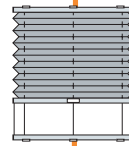
P3635



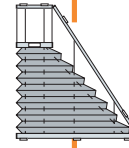
P3637



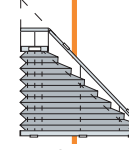
P3663



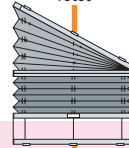
P3600



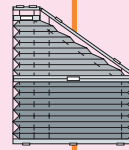
P3634



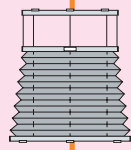
P3636



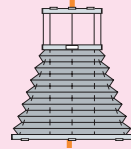
P3650



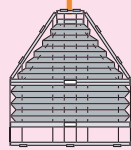
P3662



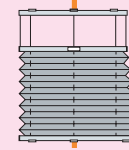
P3631



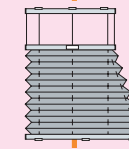
P3633



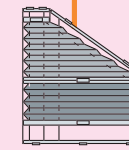
P3661



P3630

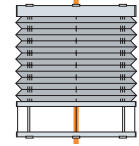
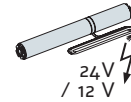


P3632

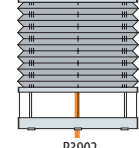


P3660

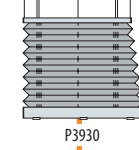
ELEKTRISCHER ANTRIEB



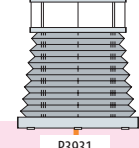
P3900



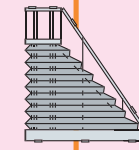
P3902



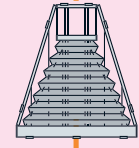
P3930



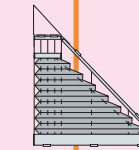
P3931



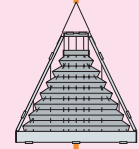
P3934



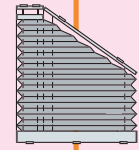
P3935



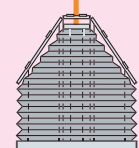
P3936



P3937

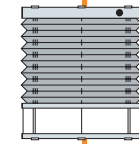
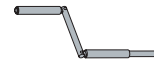


P3962

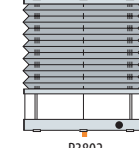


P3963

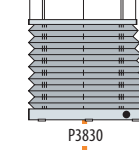
KURBEL



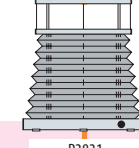
P3800



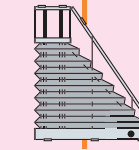
P3802



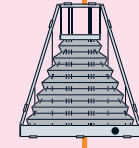
P3830



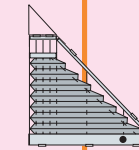
P3831



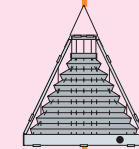
P3834



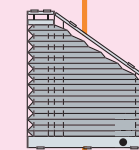
P3835



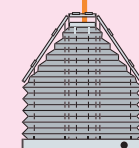
P3836



P3837



P3862

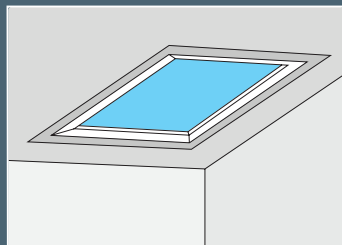


P3863

SONDERAUSFÜHRUNGEN

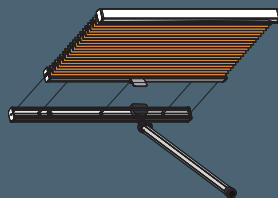
LÖSUNGEN FÜR OBERLICHTER UND WINTERGÄRTEN

Plissees für Oberlichter und Wintergärten sind in verschiedenen Bedienenvarianten erhältlich. Dank der Verwendung zusätzlicher Spannseile ist es möglich, Plafond-Plissees in horizontaler Position zu montieren. Maximale Dachneigung 90°.



Bedienenvarianten der Plafond-Plissees:

Griffbedienung



Zur Bedienung einer Plafond-Anlage mit Griffbedienung kann eine Bedienstange erforderlich sein.

Kurbelantrieb



Es sind zwei Arten von Kurbeln erhältlich: Handkurbel und Elektrokurbel.

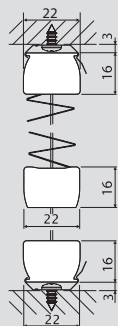
Elektromotor



Plafond-Anlagen können mit Motoren ausgestattet werden - die per Verkabelung oder drahtlos - mit der RTS-Technologie - gesteuert werden.

! Bediengriffe „MODERN“ und „METALL“ sind mit dem Bedienstab nicht kompatibel.

P3700 Plafond - Schnurbedienung



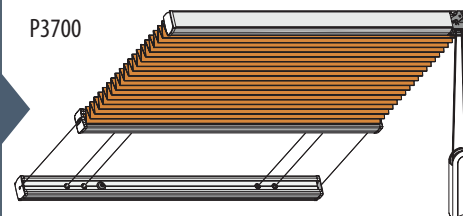
P3700

P3700 Rechteckiges Plafond Plissee mit Schnurbedienung:

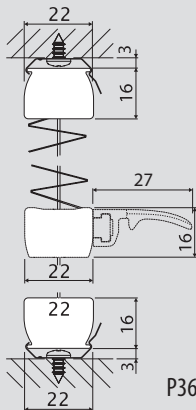
- öffnen in eine Richtung,
- beweglich ist nur das zentrale Plisseeprofil,
- Montage der feststehenden Profile mit Montageclips.

Breite:	min. 0,30 m max. 1,50 m
Höhe (Länge):	min. 0,20 m max. 4,00 m
Fensterneigungswinkel:	45° - 90° (horizontal)

P3700



P3600 Plafond – Griffbedienung



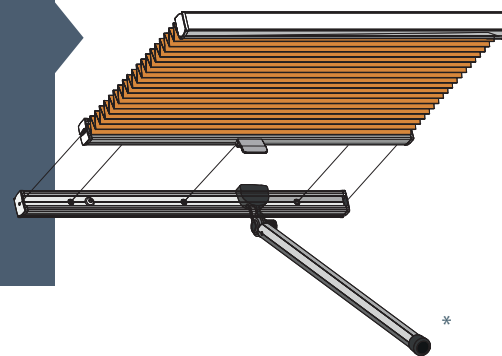
P3600

P3600 Rechteckiges Plafond Plissee mit Griffbedienung:

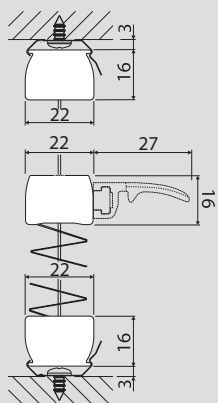
- öffnen in eine Richtung,
- beweglich ist nur das zentrale Plisseeprofil,
- Montage der feststehenden Profile mit Montageclips.

Breite:	min. 0,30 m max. 1,50 m
Höhe (Länge):	min. 0,20 m max. 4,00 m
Fensterneigungswinkel:	45° - 90° (horizontal)

P3600



P3634 / P3635 Trapez-Plafond – Griffbedienung



P3634 / P3635

P3634 Trapezförmiges Plafond-Plissee mit einseitig schrägem Behang:

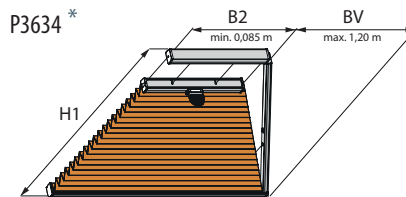
- öffnen in eine Richtung,
- beweglich ist nur das zentrale Plisseeprofil,
- Montage der feststehenden Profile mit Montageclips.
- B2 wird bei der Bestellung angegeben.

P3635 Trapezförmiges Plafond-Plissee mit beidseitig schrägem Behang:

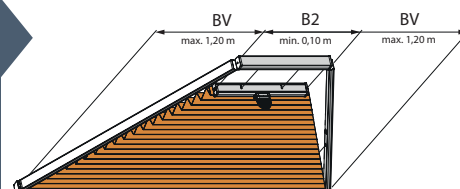
- öffnen in eine Richtung,
- beweglich ist nur das zentrale Plisseeprofil,
- Montage der feststehenden Profile mit Montageclips.

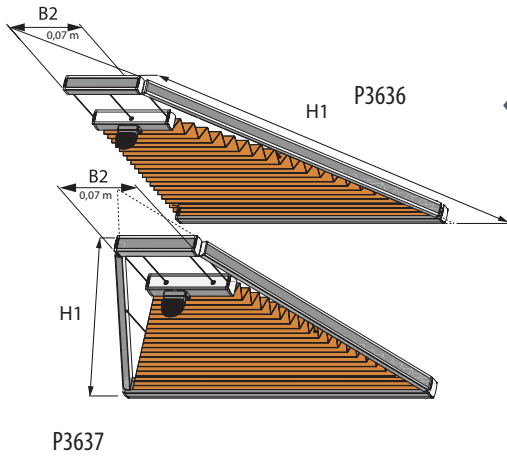
Breite:	min. 0,30 m max. 1,50 m
Höhe:	min. 0,20 m max. 2,00 m
Breite B2:	min. 0,085 m (Typ P3434) min. 0,10 m (Typ P3435)
Trapezseite (BV):	min. 0,05 m (Typ P3434) max. 1,20 m (Typ P3435) min. 0,005 m auf beiden seiten (Typ P3435) max. 0,70 m auf beiden seiten (Typ P3435)
Fensterneigungswinkel:	45° - 90° (horizontal)

P3634 *



P3635





P3636 / P3637 - Plafond-Dreieck – Griffbedienung

P3636

Dreieck mit einseitig schrägem Behang:

- öffnen in eine Richtung,
- beweglich ist nur das zentrale Plisseeprofil,
- Montage der feststehenden Profile mit Montageclips.
- B2 ergibt sich aus der Anlagenbreite und Höhe.

P3637

Dreieck mit beidseitig schrägem Behang:

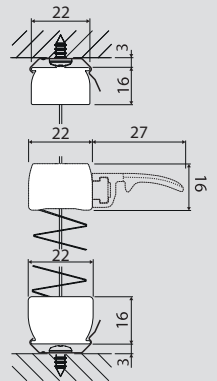
- öffnen in eine Richtung,
- beweglich ist nur das zentrale Plisseeprofil,
- Montage der feststehenden Profile mit Montageclips.

Breite: min. 0,30 m
max. 1,20 (P3436)
max. 1,50 m (P3437)

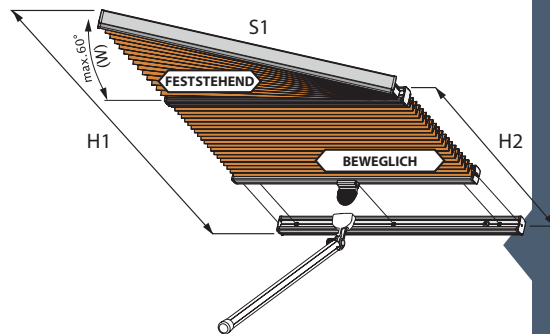
Höhe (Länge): min. 0,20 m
max. 2,00 m

Breite B2: min. 0,07 m

Fensterneigungswinkel: 45°-90° (horizontal)



P3636 / P3637



P3650 Plafond-Sonderform – Griffbedienung

P3650

Sonderform – Griffbedienung:

- bewegliches unteres rechteckiges Plisseeteil, oberes, dreieckiges Plisseeteil feststehend
- öffnen des unteren Plissees in eine Richtung (nach oben),
- Montage der feststehenden Profile mit Montageclips.

Breite: min. 0,30 m
max. 1,50 m

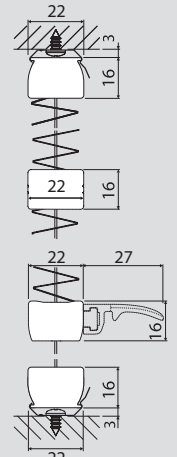
Profillänge S1: max. 2,00 m (Öffnungswinkel max 60°)
max. 2,20 m (Öffnungswinkel max 30°)

Höhe H1: min. 0,20 m
max. 3,00 m

Höhe H2: min. 0,10 m
max. 2,90 m

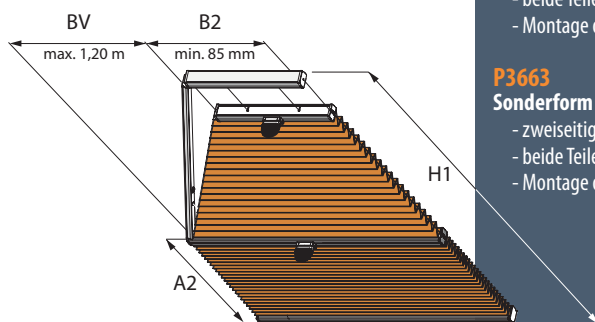
Anlagenwinkel: 5° - 60°

Fensterneigungswinkel: 45° - 90° (horizontal)



P3650

P3650



P3662 / P3663 Plafond-Sonderform – Griffbedienung

P3662

Sonderform – Griffbedienung:

- einseitige Trapezform oben mit rechteckigen Unterteil,
- beide Teile beweglich nach unten,
- Montage der feststehenden Profile mit Montageclips.

P3663

Sonderform – Griffbedienung:

- zweiseitige Trapezform oben mit rechteckigen Unterteil,
- beide Teile beweglich nach unten,
- Montage der feststehenden Profile mit Montageclips.

Breite: min. 0,20 m (Typ P3462)
min. 0,30 m (Typ P3463)
max. 1,20 (max Höhe 2,00 m)
max. 1,50 (max Höhe 1,50 m) Typ P3462

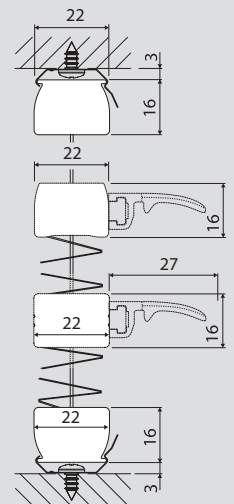
Höhe H1: min. 0,20 m
max. 2,00 m

Seitenhöhe H2: min. 0,10 m
max. 1,90 m

Trapezseite BV: min. 0,05 m (Typ P3462)
max. 1,20 m (Typ P3462)
min. 0,05 m auf beiden Seiten (Typ P3463)
max 0,70 m auf beiden Seiten (Typ P3463)

Länge des oberen Profils B2: min. 0,085 m (Typ P3462)
max. 1,45 m
min. 0,10 m (Typ P3463)
max. 1,40 m

Fensterneigungswinkel: 45°-90° (horizontal)



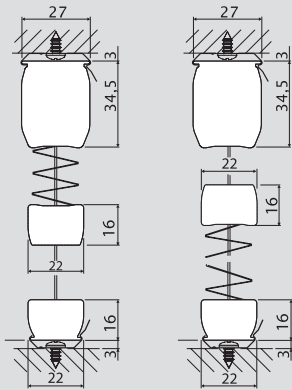
P3662 / P3663

P3662

P3663

* Bei Griffbedienten Anlagen kann die Verwendung eines Bedienstabs erforderlich sein.

P3300 / P3302 Plafond - Elektroantrieb



P3900

P3902

P3900

Rechteckiges Plafond-Plissee mit Elektroantrieb:

- öffnen in eine Richtung – zu der Antriebsschiene,
- Montage der feststehenden Profile mit Montageclips.

P3902

Rechteckiges Plafond-Plissee mit Elektroantrieb:

- öffnen in eine Richtung – von der Antriebsschiene (Stoffpaket an der Umkehrschiene)
- Montage der feststehenden Profile mit Montageclips.

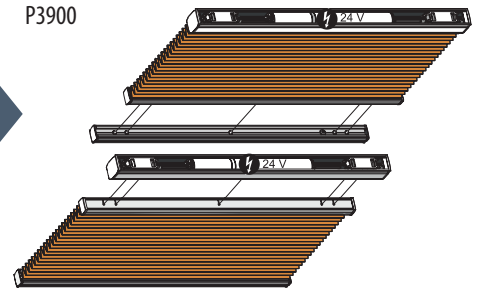
Breite: min. 0,80 m
max. 1,50 m

Höhe: min. 0,20 m
max. 4,00 m

Höhe (Länge): max. 4,00 m

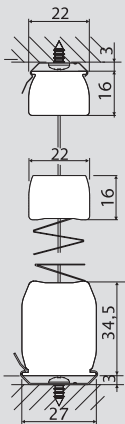
Fensterneigungswinkel: 45° - 90°

P3900



P3902

P3930 / P3931 Trapez-Plafond – Elektroantrieb
P3830 / P3831 Trapez-Plafond – Kurbelbedienung



P3930 / P3931

P3930

Trapezförmiges Plafond-Plissee mit Elektroantrieb, mit einseitig schrägem Behang:

- öffnen in eine Richtung – zu der Antriebsschiene,
- Montage der feststehenden Profile mit Montageclips.

P3931

Trapezförmiges Plafond-Plissee mit Elektroantrieb, mit beidseitig schrägem Behang:

- öffnen in eine Richtung – zu der Antriebsschiene,
- Montage der feststehenden Profile mit Montageclips.

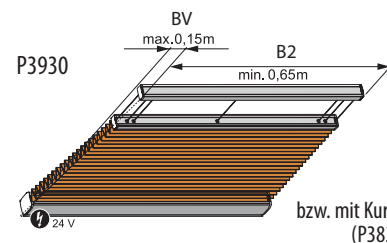
Breite: min. 0,80 m
max. 1,50 m

Höhe (Länge): max. 4,00 m

Breite B2: min. 0,65 m (Typ P3330)
min. 0,50 m (Typ P3331)

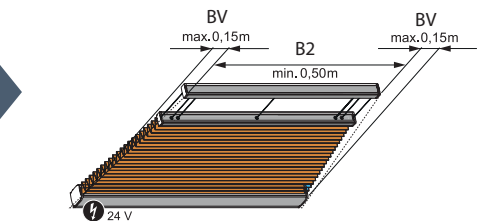
Trapezseite (BV): max. 0,15 m (auf einer oder beiden Seiten)

Fensterneigungswinkel: 45° - 90° (horizontal)



P3930

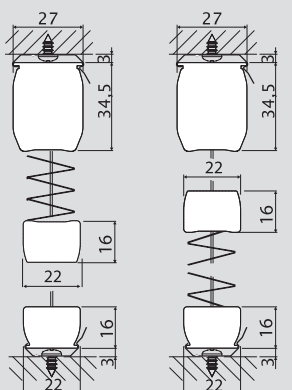
bzw. mit Kurbelantrieb (P3830)



P3931

bzw. mit Kurbelantrieb (P3831)

P3800 / P3802 Plafond - Kurbelbedienung



P3800

P3802

P3800

Rechteckiges Plafond Plissee mit Kurbelbedienung:

- öffnen in eine Richtung – zu der Antriebsschiene,
- Montage der feststehenden Profile mit Montageclips,
- die Kurbel sind nicht im Preis enthalten (*Hand,- bzw. Elektrokurbel)

P3802

Rechteckiges Plafond Plissee mit Kurbelbedienung:

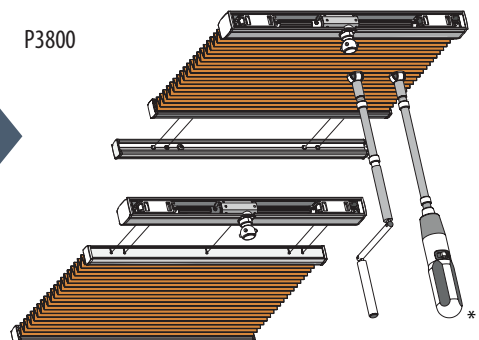
- öffnen in eine Richtung – von der Antriebsschiene
- Montage der feststehenden Profile mit Montageclips,
- die Kurbel sind nicht im Preis enthalten (*Hand,- bzw. Elektrokurbel)

Breite: min. 0,75 m
max. 1,50 m

Höhe (Länge): min. 0,20 m
max. 4,00 m

Fensterneigungswinkel: 45° - 90° (horizontal)

P3800



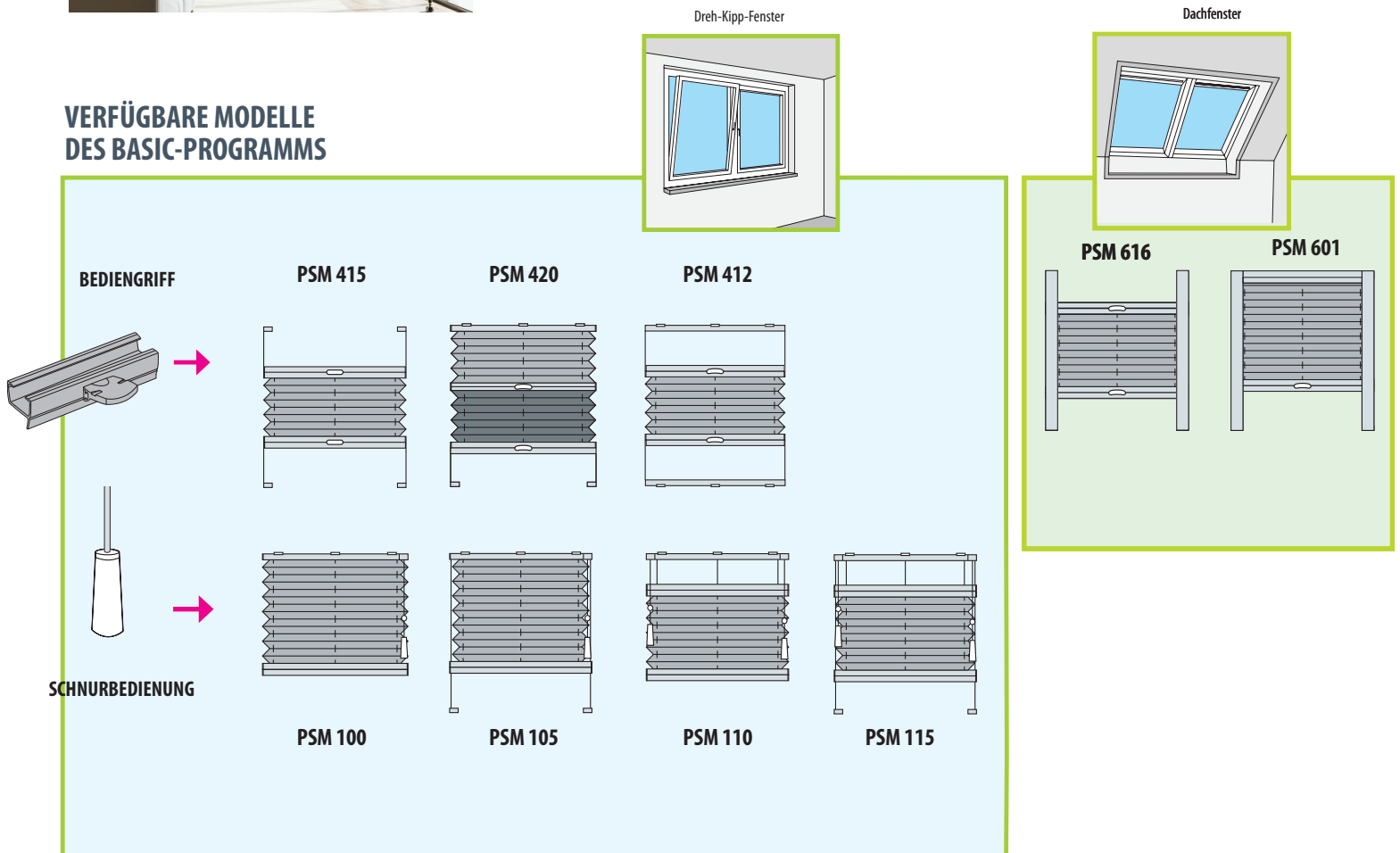
P3802

SMART PROGRAMM

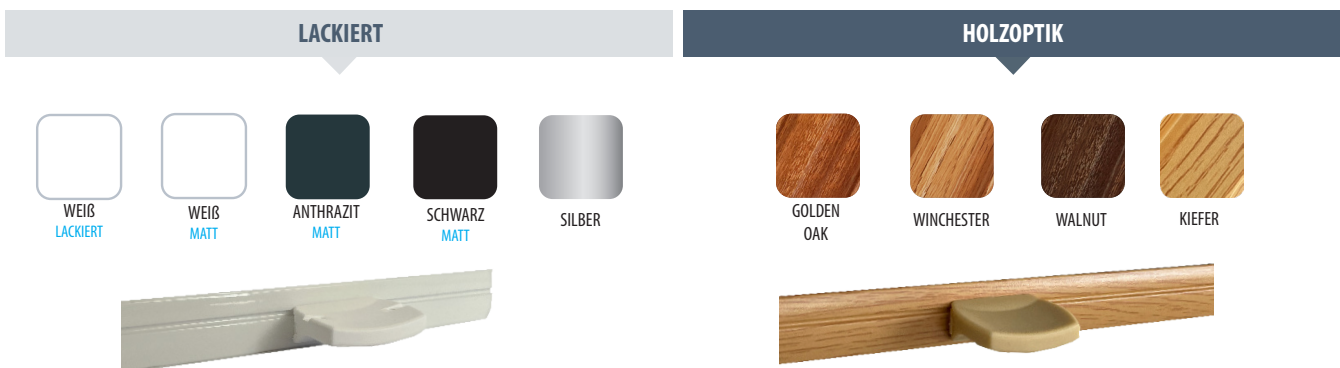


Das SMART-Programm umfasst 7 der beliebtesten Plissee-Modelle für Dreh-Kipp-Fenster in zwei Bedienungsvarianten: Griff oder Schnur und 2 Plissee-Modelle für Dachfenster, die mit einem Griff bedient werden. Das Smart-Programm ist eine preislich attraktive Alternative zu den DECOMATIC-Plissees, ebenfalls in zuverlässiger Qualität, und sein zusätzlicher Vorteil sind Profile in Holzoptik.

VERFÜGBARE MODELLE DES BASIC-PROGRAMMS

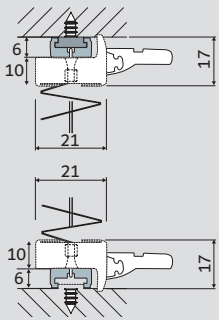


PROFILFARBEN:

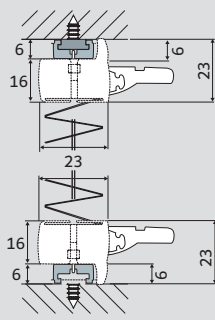


STANDARDPROFIL

VERSTÄRKTES PROFIL



PSM 415 Breite ≤ 1,00 m



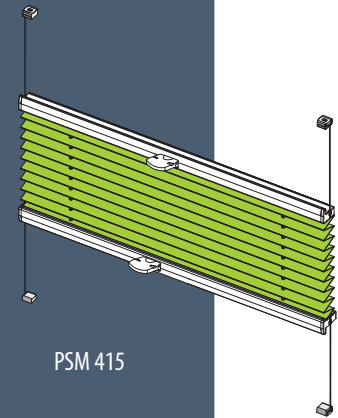
*PSM 415 Breite > 1,00 m

PSM 415

Griffbedienung:

- unabhängiges Öffnen und Schließen von zwei Profilen der Anlage in zwei Richtungen (nach oben und unten)
- Montage der Schnüre erfolgt mit Spannschuhen

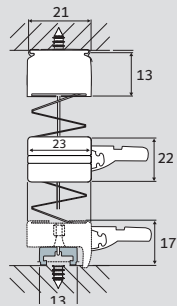
Breite:	min. 0,20 m
	max. 1,20 m (Höhe 2,20 m)
	max. 1,50 m (Höhe 1,60 m)
Höhe:	min. 0,20 m
	max. 2,20 m
Fläche:	max. 2,60 m ²
Fensterneigungswinkel:	max. 15°



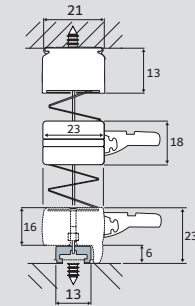
PSM 415

STANDARDPROFIL

VERSTÄRKTES PROFIL



PSM 420 Breite ≤ 1,00 m



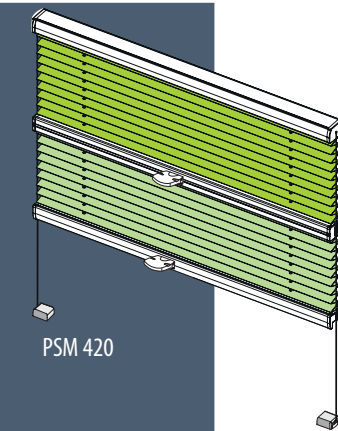
*PSM 420 Breite > 1,00 m

PSM 420

Doppelbehang - Griffbedienung:

- bewegliches mittleres und unteres Profil
- Montage des oberen Profils mit Montageclips
- Montage der unteren Schnüre mit Spannschuhen

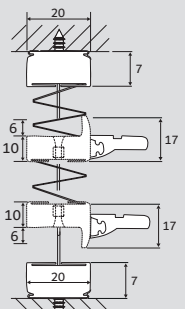
Breite:	min. 0,20 m
	max. 1,20 m (Höhe 2,20 m)
	max. 1,50 m (Höhe 1,60 m)
Höhe:	min. 0,20 m
	max. 2,20 m
Fläche:	max. 2,60 m ²
Fensterneigungswinkel:	max. 15°



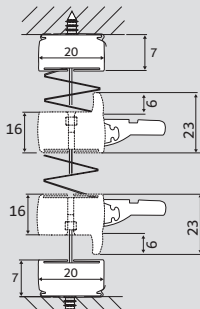
PSM 420

STANDARDPROFIL

VERSTÄRKTES PROFIL



PSM 412 Breite ≤ 1,00 m



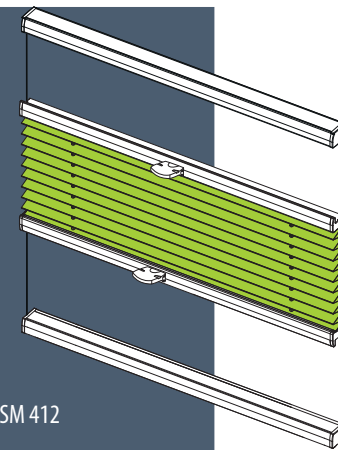
*PSM 412 Breite > 1,00 m

PSM 412

Griffbedienung:

- unabhängiges Öffnen und Schließen von zwei mittigen Profilen der Anlage in zwei Richtungen (nach oben und unten)
- Montage der beiden zusätzlichen feststehenden Profile mit Montageclips

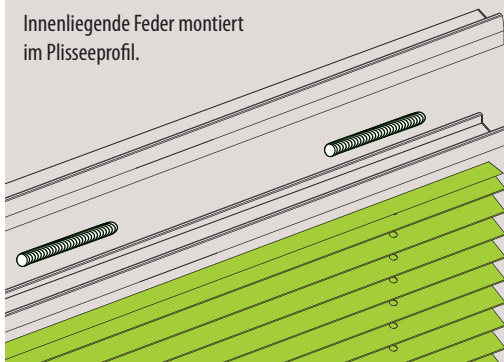
Breite:	min. 0,20 m
	max. 1,20 m (Höhe 2,20 m)
	max. 1,50 m (Höhe 1,60 m)
Höhe:	min. 0,20 m
	max. 2,20 m
Fläche:	max. 2,60 m ²
Fensterneigungswinkel:	max. 15°



PSM 412

! WICHTIG

Innenliegende Feder montiert im Plisseeprofil.



Bei den Griffplissees des SMART-Programms (wie auch bei den COMFORT-Plissees) befinden sich im Inneren der Profile Federn, die für die Einstellung der Schnurspannung verantwortlich sind. Die Verwendung von Federn hat einen erheblichen Einfluss auf die Leichtigkeit und den reibungslosen Umgang mit den Plissees. Außerdem gleichen die Federn im Falle eines Fehlers oder einer ungenauen Messung der Plisseehöhe die Differenz bei der Montage aus, unabhängig davon, ob der Unterschied zur tatsächlichen Messung plus oder minus war.

PSM 100 / PSM 105

PSM 100

PSM 100

Freihängendes Plissee mit Schnurbedienung:

- beweglich ist nur das untere Plisseeprofil,
- Montage des feststehendes Profils erfolgt mit Montageclips

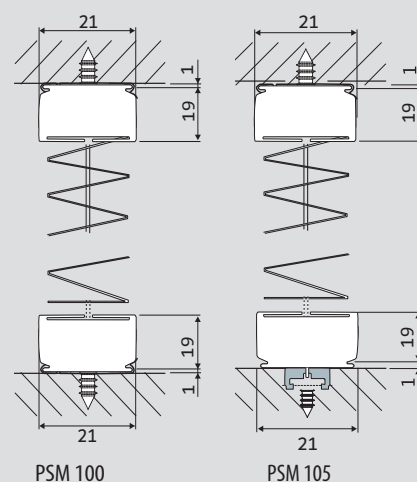
PSM 105

Freihängendes Plissee mit Schnurbedienung und zusätzlicher Seilführung (für Drehkippfenster):

- beweglich ist nur das untere Plisseeprofil,
- untere Schnurmontage mit Spannschuhen
- Montage des feststehendes Profils erfolgt mit Montageclips

Breite:	min. 0,30 m
	max. 2,20 m
Höhe:	min. 0,20 m
	max. 2,60 m
Fläche:	max. 5,70 m ²
Bedienseite:	links oder rechts
Fensterneigungswinkel:	max. 15°

PSM 105



PSM 100

PSM 105

PSM 110 / PSM 115

PSM 110

PSM 110

Freihängendes Plissee mit Schnurbedienung:

- unabhängiges Öffnen und Schließen von zwei Profilen der Anlage in zwei Richtungen (nach oben und unten),
- Montage des feststehendes Profils mit Montageclips

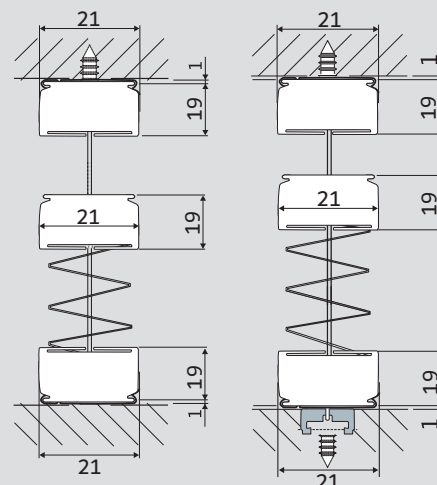
PSM 115

Freihängendes Plissee mit Schnurbedienung und zusätzlicher Seilführung (für Drehkippfenster):

- unabhängiges Öffnen und Schließen von zwei Profilen der Anlage in zwei Richtungen (nach oben und unten),
- untere Montage der Seilführung mit Spannschuhen
- Montage des feststehendes Profils mit Montageclips

Breite:	min. 0,30 m
	max. 2,20 m (Höhe 2,20 m)
Höhe:	min. 0,20 m (Höhe 1,60 m)
	max. 2,60 m
Fläche:	max. 5,70 m ²
Bedienseite:	links und rechts
Fensterneigungswinkel:	max. 15° (typ. P1715)

PSM 115



PSM 110

PSM 115

PSM 601 / PSM 616

PSM 601

PSM 601

Dachflächenplissee - Griffbedienung:

- beweglich ist nur das untere Plisseeprofil,
- Montage der Schnur- und Seilführung erfolgt mit Spannschuhen
- Montage des feststehendes Profils erfolgt mit Montageclips

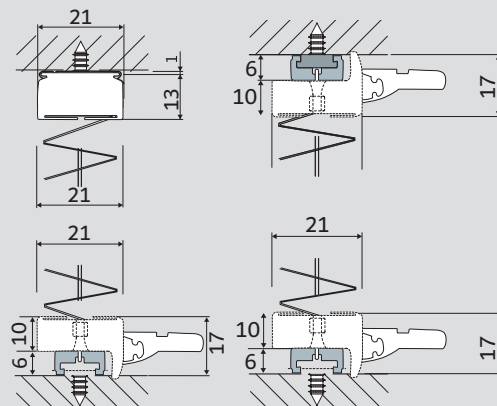
PSM 616

Dachflächenplissee - Griffbedienung:

- unabhängiges Öffnen und Schließen der beiden Profile in zwei Richtungen (nach oben und unten),
- Montage der Schnur- und Seilführung erfolgt mit Spannschuhen.

Breite:	min. 0,20 m
	max. 1,50 m
Höhe:	min. 0,20 m
	max. 1,50 m
Fläche:	max. 2,25 m ²
Fensterneigungswinkel:	max. 60°

PSM 616

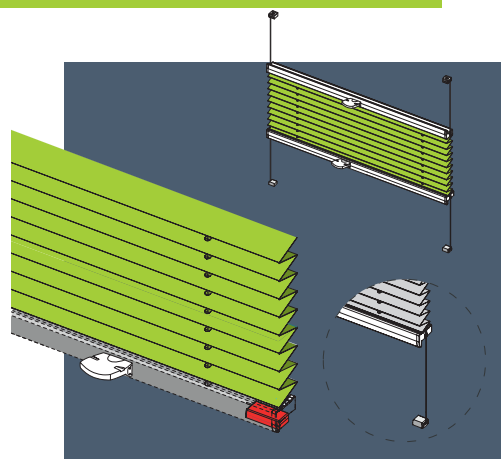
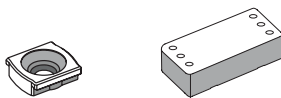


PSM 601

PSM 616

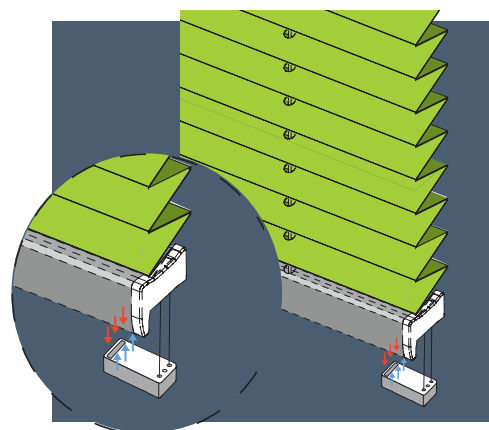
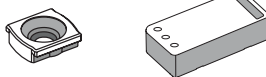
SPANNSCHUHE

Sie sind die Hauptform für die Befestigung der seitlichen Plisseeschnüre in der Glasleiste. Die spezielle Form des Smart-Plisseeprofiles sorgt dafür, dass der Montagefuß vollständig abgedeckt wird, so dass der Abstand zwischen der Glasleiste und dem Plisseeprofil auf ein Minimum reduziert wird.



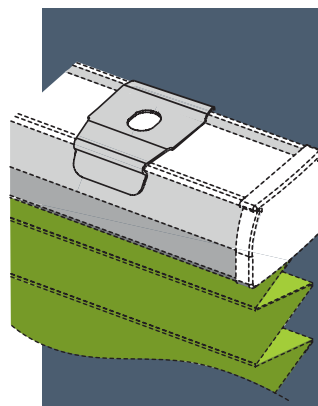
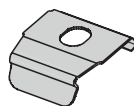
SPANNSCHUHE MIT MAGNET

Die Verwendung eines Magneten in den Montagefüßen und im Profil bedeutet, dass die Magnete beim Hochziehen des Plissees dieses automatisch schließen und das Profil mit den Montagefüßen verbinden. Dank dieser Lösung hält das Profil noch besser am Montagefuß, wodurch der Spalt zwischen der Glasleiste und dem Plisseeprofil fast vollständig reduziert wird. Die Magnete können sowohl im oberen als auch im unteren Profil des Plissees angebracht werden.



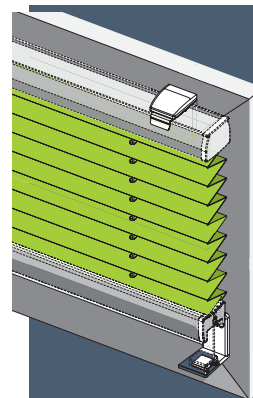
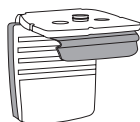
MONTAGECLIPS

Geeignet für die Montage von feststehenden Plisseeprofilen - direkt in den Glasleisten oder auf Winkeln befestigt.



METALLWINKEL MIT PVC-Abdeckung

Sie ermöglichen die Montage des Plissees am Fensterrahmen. Es sind zwei Typen erhältlich: für die Montage von Füßen und für die Montage von Clips. Die Winkel sind in verschiedenen Farben erhältlich, die zur Profilarbe passen.



16 MM-PLISSEE-SYSTEM

Die 16 mm Plissees sind eine ideale Lösung für Fenster mit schmalen Glasleisten und für Terrassenschiebetüren, bei denen aus Platzgründen kein anderer Sonnenschutz eingesetzt werden kann. Ein charakteristisches Merkmal des 16-mm-Plissees ist ein schmales Griffprofil, das einen reibungslosen Betrieb des Plissees gewährleistet, und die speziellen 15-mm breiten Stoffe (20-mm Honeycomb) die für dieses System bestimmt sind. Im Bereich der 16-mm-Plissees gibt es zwei Modelle zur Auswahl, die sich in der Art der Montage unterscheiden. Das Modell **P4615** wird auf Montagefüßen an den Glasleisten und das Modell **P4616** auf nicht-invasiven Klebeleisten montiert, die auf den Fensterrahmen geklebt werden.



16-MM-PLISSEE-KOLLEKTION

Unsere neue Stoffkollektion für 16-mm-Plissees besteht aus 42 Stoffen (14 vom Typ Honeycomb), die in einer eleganten und praktischen Mappe präsentiert werden. In der Mappe finden Sie neben Stoffmustern auch technische Informationen über die im System verfügbaren Faltenmodelle, ihre maximalen Abmessungen und Montagearten.



PROFILFARBEN

RAL 9016

WEIß
LACKIERT



E6 EV1

SILBER
ANODISIERT

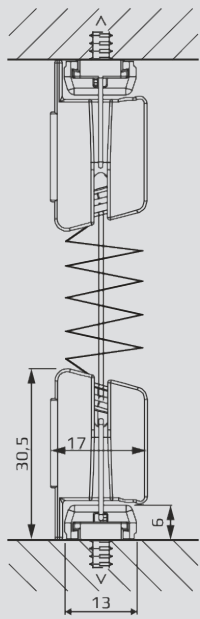


RAL 7016

ANTHRAZIT-STRUKTUR*
LACKIERT



* für die Anthrazitgraue Sandstruktur sind alle Kunststoffteile schwarz



P4615

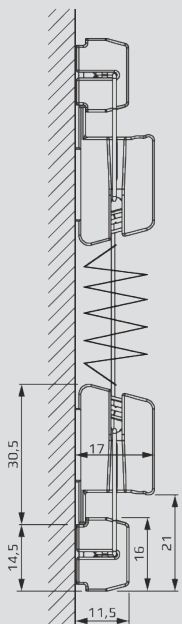
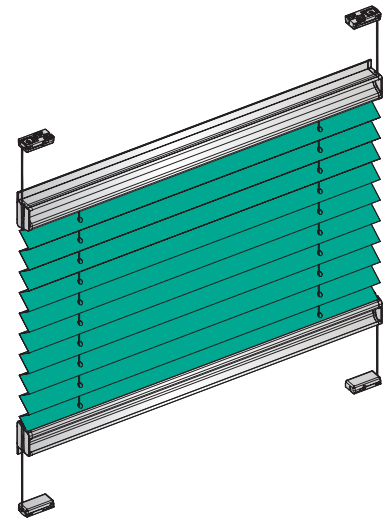
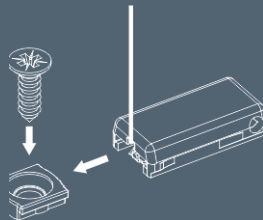
P4615

Griffprofil-Bedienung:

- unabhängiges Öffnen und Schließen von zwei Profilen der Anlage in zwei Richtungen (nach oben und unten),
- Montage der Schnüre mit Spannschuhen.

Breite:	min. 0,20 m max. 0,80 m (max. Höhe 2,50 m) max. 1,20 m (max. Höhe 2,20 m) max. 1,50 m (max. Höhe 1,60 m)
Höhe:	min. 0,20 m max. 2,50 m
Fläche:	max. 2,60 m ²
Fensterneigungswinkel:	max. 15°

MONTAGE



P4616

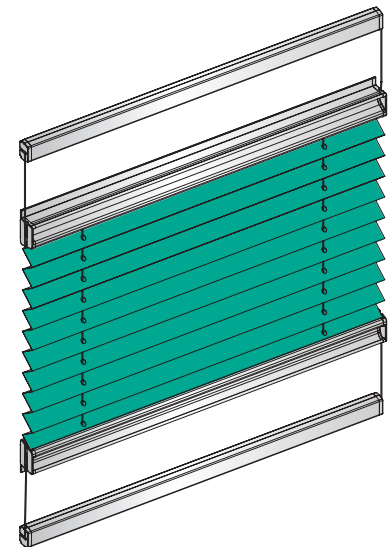
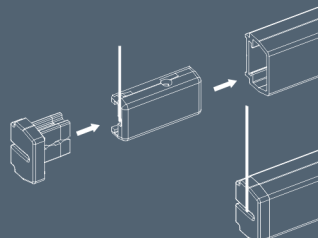
P4616

Griffprofil-Bedienung:

- unabhängiges Öffnen und Schließen von zwei Profilen der Anlage in zwei Richtungen (nach oben und unten),
- Montage mit nicht-invasiven, senkrecht auf der Scheibe montierten Klebeleisten.

Breite:	min. 0,20 m max. 0,80 m (max. Höhe 2,50 m) max. 1,20 m (max. Höhe 2,20 m) max. 1,50 m (max. Höhe 1,60 m)
Höhe:	min. 0,20 m max. 2,50 m
Fläche:	max. 2,60 m ²
Fensterneigungswinkel:	max. 15°

MONTAGE



BEDIENUNG ÜBER GRIFF-PROFIL

Die 16-mm-Plissees haben keinen Bedienungsgriff - die Bedienung des Plissees erfolgt über zwei bewegliche Profile, die beliebig positioniert werden können. Durch eine spezielle Aussparung in den Profilen lassen sich diese bequem greifen und über die gesamte Höhe des Plissees leichtgängig bewegen.

DACHFLÄCHENPLISSEE - COULISSE SKYLIGHT

Coulisse-Skylight-Dachflächenplissee ist eine moderne und funktionale Lösung für ein Dachfenster, die die volle Kontrolle über die Lichtmenge bietet, welche durch das Dachfenster in den Raum eintritt. Perfekt für alle Räume, an denen komfortables Schlafen und Ausruhen sowie der Schutz der Privatsphäre wichtig sind.

TECHNIK

Zwei bewegliche Plissee-Profile sorgen für eine leichte und reibungslose Bedienung der Anlage. Die Form der Profile ermöglicht ihren bequemen Halt und ermöglicht es, sie in jeder Position anzuhalten, wodurch sie Sonneneinfall in den Raum regulieren können. Aluminium-Seitenführungen, in denen sich die horizontalen Bedienprofile bewegen, ergänzen nicht nur das gesamte Produkt auf elegante Weise, sondern beseitigen auch die seitlichen Abstände zwischen dem Plisseegeewebe und dem Fensterrahmen.



Film ansehen:

Montage des Coulisse-Skylight-Dachflächenplissees.



<https://youtu.be/iagfZgmFqnE>



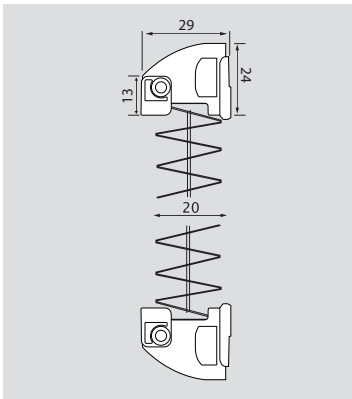
BEHANG

Bei den Dachflächenplissees bewähren sich ideal die Honeycombs mit Wärmedämmeigenschaften sowie Stoffe mit Alu-Pearl-Beschichtung, die Sonnenstrahlen reflektieren. Bei der Entscheidung für Dachflächenplissees ist daher neben dem dekorativen Aspekt des Materials auch auf seine technischen Eigenschaften zu achten. Dachflächenanlagen steuern nicht nur die Lichtmenge, die durch das Fenster eintritt, sondern wirken sich auch stark auf die Temperatur in dem Raum aus, in dem sie installiert sind. Durch die Auswahl des richtigen Gewebes der Dachflächenanlagen wird das Rauminnere an sonnigen und sommerlichen Tagen vor mühsamer Erwärmung geschützt, während im Winter eine zusätzliche Wärmedämmung erzeugt wird, die den Wärmeverlust verringert.

coulisse
DECORATION SOLUTIONS



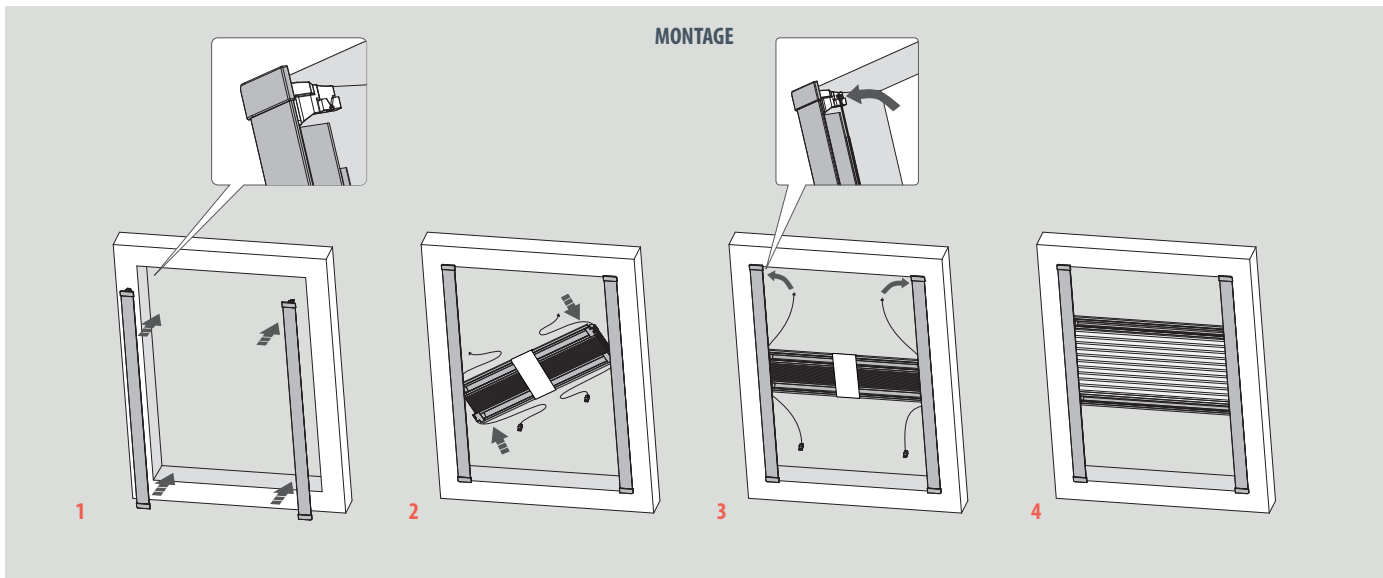
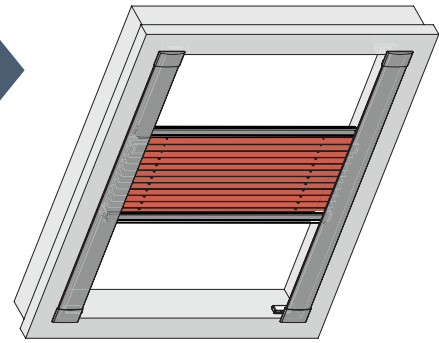
SKYLIGHT



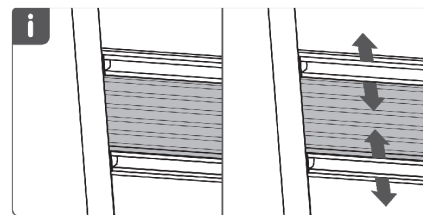
PLISSEE SKYLIGHT
Dachfläche mit Seitenprofilen:

- unabhängiges Öffnen und Schließen der beiden Profile in zwei Richtungen (nach oben und unten),
- Seitenprofile werden an die Innenseite des Fensterrahmens angeschraubt.

Farbe: silber anodisiert
Breite: max. 118 cm
Höhe: max. 136 cm

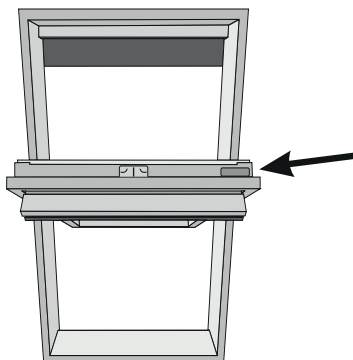


Die Bedienung des Plissees erfolgt mittels zwei beweglichen Profilen, die an einer beliebigen Stelle aufgestellt werden können, so dass die Sonneneinstrahlung im Raum stufenlos angepasst werden kann. Eine spezielle Aussparung in den Profilen ermöglicht ein einfaches Greifen und stufenloses Schieben über die gesamte Plisseehöhe.



WICHTIG:

- Bei der Bestellung der Dachflächenplissees sollen die Maße (Breite und Höhe) angegeben werden (Zeichnung unten). Um evtl. Fehler bei der Maßnahme auszuschließen, sollen auch: das Symbol, Nummer und Produktionsjahr vom Herstellerschild abgelesen und der Bestellung beigelegt (Zeichnung links) werden.



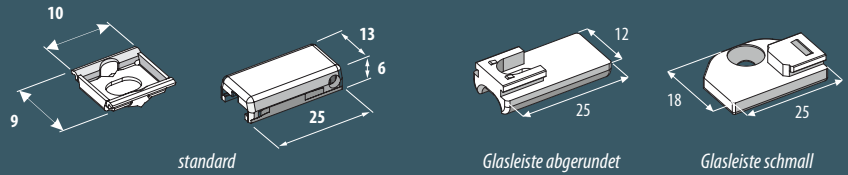
! WICHTIG!

Die einfache Montage, exakt auf die gewählte Produktgröße abgestimmt, beschädigt keine Fensterelemente, was zum Verlust der Fenstergarantie führen könnte.

Montage-Elemente

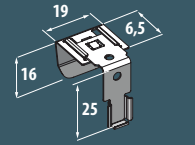
Spannschuhe

Verfügbare Farben:
weiß, beige, bronze, grau, schwarz



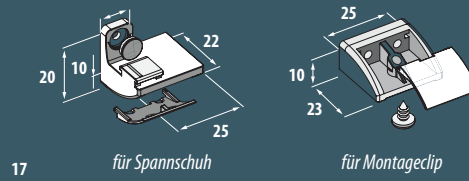
Schnappträger

(für Spannschuh - Modell P1414 oder P1614)
Verfügbare Farbe:
silber-verzinkt



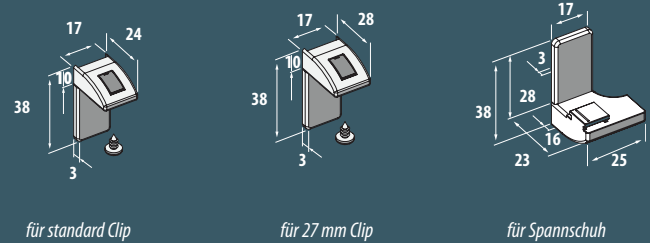
Glasleistenwinkel

(für Spannschuh oder Montageclip)
Verfügbare Farben:
weiß, beige, bronze, grau, schwarz



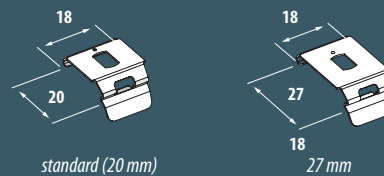
Stahl-Montagewinkel

mit PVC-Kappe
(für Spannschuh oder Montageclip)
Verfügbare Farben:
weiß, beige, bronze, grau, schwarz



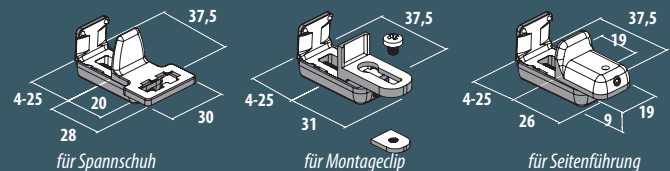
Montageclip

20 mm oder 27 mm
Verfügbare Farben:
silber-verzinkt, weiß, schwarz, bronze, beige



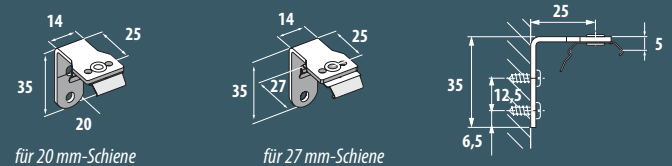
Klemmträger

(für Spannschuh oder Montageclip)
Verfügbare Farben:
weiß, beige, bronze, grau, schwarz



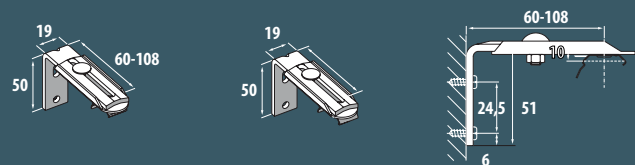
Stahlwinkel mit Clip

(für Montageclip 20 mm oder 27 mm)
Verfügbare Farben:
silber-verzinkt, weiß, schwarz, bronze, beige



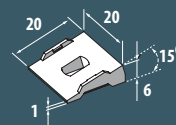
Wandwinkel verstellbar

(für Montageclip 20 mm oder 27 mm)
Verfügbare Farben:
silber-verzinkt, weiß

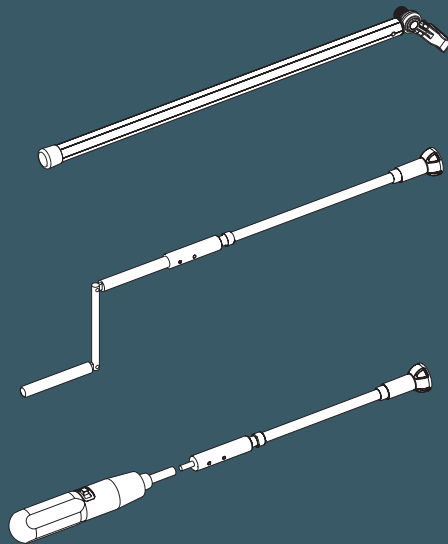


Ausgleichwinkel 15°

zum Einsatz bei stark geneigten Glasleisten
(transparent)



Bedienelemente



Bedienstab für griffbediente Anlagen

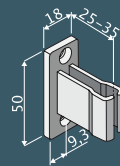
Verfügbare Farbe: silber-anodisiert
Standard Längen: 1,0 m, 1,5 m, 2,0 m
(andere Längen auf Bestellung - max. 3 m)

Bedienkurbel

Verfügbare Farbe: silber-anodisiert
Standard Längen: 1,0 m, 1,5 m, 2,0 m
(andere Längen auf Bestellung - max. 3 m)

Elektrokurbel

Verfügbare Farbe: silber-anodisiert
Standard Längen: 1,0 m, 1,5 m, 2,0 m
(andere Längen auf Bestellung - max. 3 m)



Kurbelhalter

(25 mm / 35 mm)

Verfügbare Farben:
weiß, grau



Schnurwickler

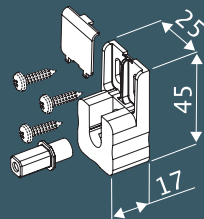
Verfügbare Farbe: weiß

Konstruktionselemente



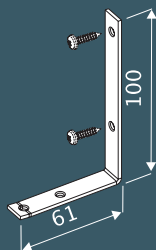
Montageprofil (aluminium) 25x25 mm

Verfügbare Farben:
lackiert - weiß, beige
anodisiert - silber, schwarz, bronze



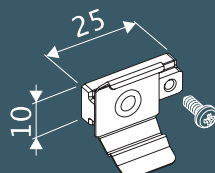
Seitenhalter für Montageprofil

Verfügbare Farben:
weiß, beige, bronze, grau, schwarz



Blechwinkel für Montageprofil

Verfügbare Farben:
lackiert - weiß, beige
anodisiert - schwarz, bronze
silber-verzinkt

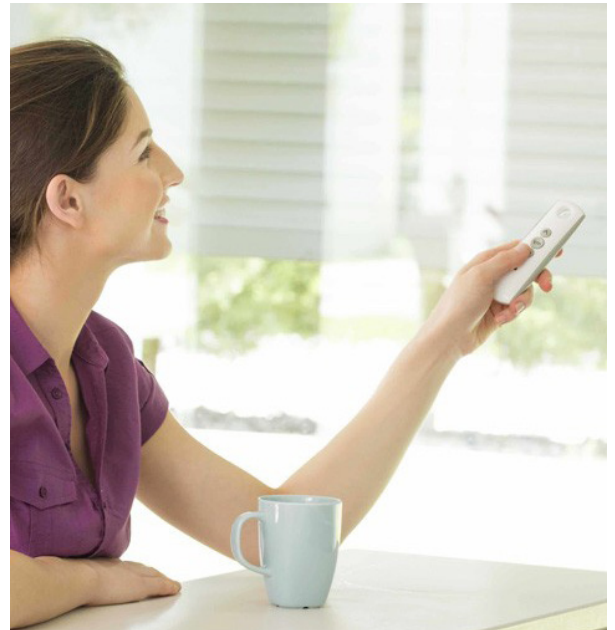


Gleiter mit Montageclip

Verfügbare Farben:
lackiert - weiß, beige
anodisiert - silber, schwarz, bronze

ELEKTRISCHE ANTRIEBE

Das Angebot im Bereich elektrischer Antriebe basiert auf Produkten eines anerkannten Herstellers der Branche - der französischen Firma SOMFY. Zur Verfügung steht eine breite Palette von Lösungen, die von der traditionellen Kabelsteuerung mit immer beliebter werdenden Smart-Home-Systemen (EIB) bis hin zu funkgesteuerten Sendern (RTS) und der Möglichkeit der Verwaltung über mobile Anwendungen reichen. Als langjähriger Lieferant von inneren Sonnenschutzlösungen mit elektrischem Antrieb bieten wir unser Wissen und unsere Erfahrung an und unterstützen Sie bei der Auswahl optimaler Lösungen.



ELEKTROANTRIEBE STROMVERSORGUNG - STEUERUNG

somfy®

TILT & LIFT WireFree RTS 12 V

Der Antrieb wird von AA-Batterien oder über ein Netzteil versorgt und in der RTS-Technologie funkgesteuert. Nenndrehmoment 0,8 Nm. Die Präzision der Endschalter +/- 5° sorgt für die richtige Einstellung der Endlagen der Abdeckung. Feinjustierung der Endpositionen mittels RTS-Fernbedienung.

■ Somfy - 1002461



Technische Daten:

Steuerung:	RTS-Funksteuerung
Radiofrequenz:	433.42 MHz
Nennspannung:	12 VDC
Drehmoment:	0.8 Nm
Drehgeschwindigkeit:	30 U / min.
Durchmesser:	25 mm
Gesamtlänge:	201 mm

AKKUPACK FÜR TILT&LIFT RTS

■ Somfy - 9021217



250 x 25 x 23 mm

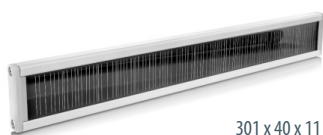
Externer Akkupack für alle 12 V angetriebene Motoren. Dank des neuen Akkupacks können die 12V Motoren Ihrer 25mm Jalousie (Holz- oder Aluminiumjalousie) ohne Verlegen von Kabel, mit Spannung versorgt werden. Der Akkupack besitzt zwei unterschiedliche Montagemöglichkeiten, Sie haben die Wahl, ob Sie es an der Wand bzw. Decke anbringen wollen oder direkt an der Oberschiene der Jalousie. Der Akkupack muss lediglich einige Male pro Jahr aufgeladen werden, wenn Sie die Jalousie täglich einmal ansteuern werden. Sie können den Akkupack entweder mit dem Steckernetzteil der Firma Somfy Artikel-Nr. 9021028 aufladen oder mit Hilfe des Solarpanels der Firma Somfy, Artikel-Nr. 9025293. Das Solarpanel sorgt für die konstante Aufladung der Batterie.

Wand / Decken Montage



SONNENKOLLEKTOR FÜR AKKUPACK

■ Somfy - 9025293



301 x 40 x 11 mm

Technische Daten:

Spannungsversorgung:	12 V DC SELV
Akkutyp:	Li-Ion
Akkuladezeit:	6 Stunden max.
Akkukapazität:	2600 mAh
Betriebstemperatur:	0 °C - 60 °C
Ladetemperatur:	0 / 45 °C

Montage am Oberprofil



SOMFY LW25 - B83 24 V DC

Zentraler Plissee-Antrieb. Automatische Endlageneinstellung. 24-V-Gleichstromversorgung. Zur Installation ist keine Elektrofachkraft erforderlich. Für die Fernsteuerung des Antriebs sind optionale RTS-Funkempfänger erhältlich.

■ Somfy - 1000031



Technische Daten:

Steuerung:	kabelgebundene
Nennspannung:	24 VDC
Drehmoment:	0.8 Nm
Drehgeschwindigkeit:	Heben 30 U / min. Absenken 45 U / min.
Durchmesser:	24 mm
Gesamtlänge:	205 mm



VERSORGUNGSSPANNUNG 24 V

somfy.

STECKERNETZTEIL 230/24V DC, 1A

- Netzteil stabilisiert.
- zu Stromversorgung eines einzelnen Antriebes.
- Keine qualifizierte Fachmontage erforderlich.

Technische Daten:	Spannung (Eingang):	207 V bis 243 V
	Frequenz:	50 - 60 Hz
	Spannung (Ausgang):	24 VDC + 3% / - 5%
	Max. Strom:	1000 mA

■ Somfy - 1870279



UNTERPUTZNETZTEIL POWER 1.0 DC FLUSH 24 VDC

- Kleines Netzteil für Unterputzmontage.
- Ideale Lösung für die Stromversorgung eines einzelnen Antriebes.

Technische Daten:	Spannung (Eingang):	von 100 bis 240 V
	Frequenz:	50 - 60 Hz
	Spannung (Ausgang):	24 V DC

■ Somfy - 1870274



GRUPPEN-NETZTEIL 1,5 DC 24V

- Aufputz-Montage.
- Kann bis zu 3 Antriebe mit Strom versorgen.
- Mit Netzstecker erhältlich

Technische Daten:	Spannung (Eingang):	90 bis 264 V
	Frequenz:	43 - 67 Hz
	Spannung (Ausgang):	24 VDC (90 bis 240 VDC)
	Max. Strom:	1500 mA

■ Somfy - 1870149



GRUPPEN-NETZTEIL 2,5 DC RTS

- Funkempfänger (RTS) mit eingebautem Netzteil ~ 230V / 24V DC.
- Stromversorgung für bis zu 6 Antriebe.
- Kompatibel mit allen RTS Somfy-Funksendern.

Technische Daten:	Spannung (Eingang):	198 V bis 255 V
	Frequenz:	50 Hz
	Spannung (Ausgang):	24 VDC
	Max. Strom:	2500 mA

■ Somfy - 1870157





GRUPPEN-NETZTEIL 2,7 DC 24 V

- Aufputz-Montage.
- Stromversorgung für bis zu 6 Antriebe.

Technische Daten: Spannung (Eingang): 198 V bis 255 V
 Frequenz: 50 Hz
 Spannung (Ausgang): 24 VDC +/- 5%
 Max. Strom: 2700 mA

■ Somfy - 1870156



GRUPPEN-NETZTEIL ANIMEO DC 230 V AC / 24 V DC

- Aufputz-Montage.
- Stromversorgung für bis zu 11 Antriebe.
- Stabilisiertes Netzteil.

Technische Daten: Spannung (Eingang): 220 V bis 240 V
 Frequenz: 50 - 60 Hz
 Spannung (Ausgang): 24 VDC +/- 5%
 Max. Strom: 4500 mA

■ Somfy - 1860093



SCHALTER MIT NETZTEIL INIS DC 24 V

- Schalter mit integriertem Netzteil zur direkten Kabelsteuerung eines einzelnen 24-VDC Antriebs.
- Steuerung über OBEN-, UNTEN- und STOP-Tasten.
- Einfache Montage in einer Standard-Unterputzdose oder einem Aufputz-Gehäuse.

Technische Daten: Spannung (Eingang): 230 V
 Frequenz: 50 Hz
 Spannung (Ausgang): 24 VDC
 Max. Strom: 700 mA

■ Somfy - 1870071



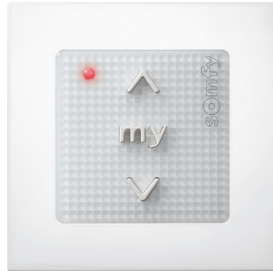
Partnerschaft im renommierten **Powerd by Somfy-Programm**. Die Teilnahme am Programm bestätigt die höchste Qualität der angebotenen Produkte und garantiert Professionalität und besten Kundenservice.



SMOOVE ORIGIN RTS-SCHALTER

- In Abhängigkeit von der Modell-Nr. kann ein Plissee oder mehrere Plissees oder Gruppen von Plissees gesteuert werden.
- Kompatibel mit allen externen oder integrierten RTS-Empfängern.
- Batteriebetrieben.
- Montageplatte für einfache und schnelle Wandmontage, Unterputzdose wird nicht mehr benötigt.

- Somfy - 1811045 - Einkanal-Funkschalter
- Somfy - 1800223 - Zweikanal-Funkschalter
- Somfy - 1800295 - Vierkanal-Funkschalter



Wird mit Rahmen geliefert.

SITUO 1 RTS

- Einkanal-Fernbedienung.
- Ermöglicht die gleichzeitige Steuerung eines oder mehrerer Antriebe.
- Kompatibel mit allen externen oder integrierten RTS-Empfängern.
- „my“-Funktion - speichert die vom Benutzer gewählte Position und ermöglicht deren Wiedergabe. Einfach zu programmieren und zu korrigieren.
- Wandhalterung im Lieferumfang mit der Fernbedienung enthalten.

- Somfy - 1870403



SITUO 5 RTS

- Fünfkanal-Fernbedienung.
- Ermöglicht die gleichzeitige Steuerung eines oder mehrerer Antriebe.
- Kompatibel mit allen externen oder integrierten RTS-Empfängern.
- Die LED zeigt gesendete Befehle an, zeigt den Ladezustand des Akkus und die Kanalauswahl in der Fernbedienung Telis 4 RTS an.
- Wandhalterung im Lieferumfang mit der Fernbedienung enthalten.

- Somfy - 1870419



FERNBEDIENUNG TELIS 16 RTS

(STANDARD FARBE PURE = WEISS)

- Sechzehn-Kanal-Fernbedienung.
- Ermöglicht die gleichzeitige Steuerung eines oder mehrerer Antriebe.
- Kompatibel mit allen externen oder integrierten RTS-Empfängern.
- Batteriebetrieben, hat eine Batterie-Entladungsanzeige.
- Es besteht die Möglichkeit die Zuordnung der Artikel-Piktogramme zu den einzelnen Kanälen.

- Somfy - 1811079



Silberfarbe auf Anfrage erhältlich. HINWEIS: Jede Farbe hat einen anderen Preis.

TELIS CHRONIS 6 RTS FERNBEDIENUNG

- Sechs-Kanal-Fernbedienung mit LED-Anzeige.
- Möglichkeit, einzelne Geräte oder Gruppen zu steuern.
- Direktsteuerung im Handbetrieb oder nach Stundenplan im Automatikbetrieb.
- Sie können die Aktivität für die gesamte Woche programmieren, bis zu 6 Vorgänge pro Tag.
- Integrierte Funktionen für Dämmerung, Anwesenheitssimulation und automatische Zeitumstellung.

- Somfy - 1805215



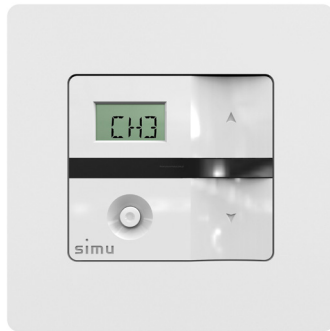


5-KANAL-FUNKSENDER SIMU Hz

- Funksender, der die individuelle Steuerung von 5 Anlagen oder Anlagen-Gruppen mit der Möglichkeit es in Bedienzonen aufzuteilen sowie zentrale Haussteuerung ermöglicht.
- Vorprogrammierter ALL-Kanal, bietet gleichzeitige Unterstützung für alle 5 Kanäle.
- Auf dem LCD-Bildschirm können Sie jeden Kanal mit 2 Zeichen beschreiben.
- Warnsignal für schwache Batterie.

Verfügbar in zwei Versionen (dem Bedürfniss entsprechend).

■ Simu - 2008335



Wandversion

■ Simu - 2008798



Portable Version - immer zur Hand.



Die SIMU-Sender sind mit allen SOMFY-Antrieben in der RTS-Technologie kompatibel.



SMART HOME

somfy®

TAHOMA® SWITCH

Somfy - 1811429

TaHoma Switch, die intelligente Steuerung zum Zentralisieren und Verbinden von Hausgeräten. Mit TaHoma Switch können über 200 Geräte in der IO, RTS-Funktechnologie gesteuert werden oder Zigbee von einem Smartphone oder Tablet. Mit einer einfachen und intuitiven mobilen Anwendung können Sie unter anderem Rollos, Plissees, Jalousien, Heizung, Tore, Rollläden, Markisen oder eine Alarmanlage steuern.

TaHoma Switch ist eine intelligente Steuerung mit 2 individuell anpassbaren Tasten zum Starten Ihrer täglichen Lieblings-Szenarien. Mit TaHoma Switch können Sie bis zu 40 individuelle Szenarien und Zeitpläne erstellen, welche auf Ihren Lebensstil zugeschnitten sind. Mit TaHoma Switch erhöhen Sie Ihre Sicherheit, verbessern den Komfort und senken den Energieverbrauch.

Intelligente Steuerung mit 2 Tasten. Jeder von ihnen aktiviert ein programmiertes Szenarium ohne die mobile Anwendung einschalten zu müssen. Drücken Sie eine der Tasten und TaHoma Switch aktiviert das Szenario „Das Haus verlassen“ – die Hausbeleuchtung wird ausgeschaltet, die Rollos werden nach unten gefahren, die Raumtemperatur wird gesenkt und die Alarmanlage wird eingeschaltet oder aktivieren Sie das Szenario „Wake Up“, Ihr Haus erwacht gemeinsam mit Ihnen, die Rollos fahren nach oben, die Beleuchtung wird eingeschaltet, die Kaffeemaschine oder Ihre Lieblingsmusik geht an.





EXTERNER RTS-RADIOEMPFÄNGER MODULIS DC 24 V

- Kompatibel mit RTS-Sendern, Mod/Var-Funktion und Sunis-Sensor.
- Einzel- und Gruppensteuerungsoptionen (max. 2 Antriebe).
- Signalleitung vom Empfänger zur Antrieben mit Kabel.

Technische Daten:
 Frequenz: : 433,42 MHz
 Spannung (Ausgang): : 24 VDC
 Max. Strom: : 1300 mA

■ Somfy - 1870138



INTERNER RTS-RADIOEMPFÄNGER CONCEPT 25, 24 V DC

- Kompatibel mit RTS-Sendern, Mod/Var-Funktion und Sunis-Sensor.
- Einzel- und Gruppensteuerungsoptionen (max. 2 Antriebe).
- Montage in der Anlagenschiene.
- Signalleitung vom Empfänger zu dem zweiten Antrieb mit Kabel.

Technische Daten:
 Frequenz: : 433,42 MHz
 Spannung (Ausgang): : 24 VDC
 Max. Strom: : 1300 mA

■ Somfy - 1870143



EXTERNER RTS-RADIOEMPFÄNGER CONCEPT 25 POWER 2,5

- Kompatibel mit RTS-Sendern, Mod/Var-Funktion und Sunis-Sensor.
- Einzel- und Gruppensteuerungsoptionen (max. 6 Antriebe).

Technische Daten:
 Frequenz: : 433,42 MHz
 Spannung (Ausgang): : 24 VDC
 Max. Strom: : 2500 mA

■ Somfy - 1870157



SMART HOME

Nutzen Sie die Vorteile des Steuerungssystems mit Ihrem Tablet, Smartphone, Laptop oder Ihrer Smartwatch.



**ANTRIEBE BREL BJE24D 12 V**

Antrieb mit einem Nominal-Drehmoment von 0,8 Nm, zentral montiert, geeignet für die Stromversorgung über 12VDC oder Lithium-Ionen-Akku. Funksteuerung über Fernbedienung oder Bluetooth über eine mobile App ist möglich.

**Technische Daten:**

Anwendung:	plissee
Steckertyp:	JST
Steuerung:	radio / BiDirect
Nennspannung:	12 V
Drehmoment:	0,8 Nm
Drehgeschwindigkeit:	34 U/min
Durchmesser:	24 mm
Gesamtlänge:	210 mm

ANTRIEBE BREL BJE24TD 12 V

Es ist ein innovativer und patentierter 12V-Antrieb von Brel Motors für Plissees, die mit einem zusätzlichen Mittelprofil ausgestattet sind. Der Antrieb BJE24TD ermöglicht eine unabhängige Steuerung des Unterprofils und des Mittelprofils, was bedeutet, dass die Plissees in jeder Position eingestellt werden können. Der Antrieb kann per Funk mit einer von zwei speziellen Fernbedienungen oder per Mobile App (über Home Hub) bedient werden - mit einem externen Akku oder einem Steckernetzteil.

**Technische Daten:**

Anwendung:	Plissee-Modelle: P1910, P1912, P1915, P1922, P1925
Steckertyp:	JST
Steuerung:	radio / BiDirect
Nennspannung:	12 V
Drehmoment:	2x0,6 Nm
Drehgeschwindigkeit:	34 U/min
Durchmesser:	24 mm
Gesamtlänge:	320 mm

ANTRIEBE BREL BJE24TR 12 V

Der Antrieb wurde in Zusammenarbeit mit Benthin entwickelt und ist ausschließlich für die Trapezplissees P1950 bestimmt. Mit dem BJE24TR ist es möglich, trapezförmige Plissees vollständig zu öffnen, was mit anderen Motoren nicht möglich war. Der Antrieb kann per Funk, ausschließlich mit einer von zwei speziellen Fernbedienungen oder mit einer mobilen App (via Home Hub) betrieben werden - mit einem externen Akku oder einem Steckernetzteil. Wie der Antrieb BJE24TD ist er patentrechtlich geschützt.

**Technische Daten:**

Anwendung:	Plissee-Modelle: P1950
Steckertyp:	JST
Steuerung:	radio / BiDirect
Nennspannung:	12 V
Drehmoment:	10 Nm
Drehgeschwindigkeit:	9 U/min
Durchmesser:	24 mm
Gesamtlänge:	210 mm

**FERNBEDIENUNG DD-1862**

- 15-Kanal-Fernbedienung
- Stromversorgung für die Antriebe BJE24TD und BJE24TR.

**FERNBEDIENUNG DD-2762**

- 15-Kanal-Fernbedienung
- Stromversorgung für die Antriebe BJE24TD und BJE24TR.





FERNBEDIENUNG ONE DD-2700

- 1-Kanal-Fernbedienung
- Steuerung über die Tasten Hoch, Runter, Stopp.
- Batteriebetrieben CR2450.
- Magnetische Wandhalterung im Set.



MULTI FERNBEDIENUNG DD-2702

- 15-Kanal-Fernbedienung
- Lesbares Display
- Steuerung über die Tasten Hoch, Runter, Stopp.
- Batteriebetrieben CR2450.
- Magnetische Wandhalterung im Set.



SCHALTER ONE DD-2770

- 1-Schalter
- Steuerung über die Tasten Hoch, Runter, Stopp.
- Batteriebetrieben CR2450.
- Magnetische Wandhalterung im Set.



WANDSCHALTER DD-2773

- 15-Kanal-Schalter
- Lesbares Display
- Steuerung über die Tasten Hoch, Runter, Stopp.
- Batteriebetrieben CR2450.
- Magnetische Wandhalterung im Set.



SMART HOME



BREL HOME HUB BI-DIRECTIONAL DD-1554

Brel Home Hub ist eine WI-FI-Brücke, mit der Sie Ihre Brel-Motoren über eine mobile App steuern können. Es können bis zu 20 Szenarien erstellt werden, um die Sonnenschutzanlagen in Ihrem Haus vollständig zu automatisieren. Brel Home Hub ermöglicht die bidirektionale Kommunikation mit mehr als 30 Antrieben.

Technische Daten: Stromversorgung: : Micro USB DC 5V/1A*
 Wi-Fi: : 2,4 GHz
 Frequenz: : 433,92 MHz
 Abmessungen: : 65 x 20 x 15 mm





LADEGERÄT MIT DIN-STECKER DC-212

- Ladegerät 230 V AC/ 12 V DC mit DIN-Stecker.
- Zum Laden von Motoren mit eingebautem Akku und externen Akkus DC-1201 und DC-1277.
- Wenn der Akku vollständig aufgeladen ist, ändert die LED am Ladegerät ihre Farbe von rot nach blau.



LADEGERÄT USB DC-220



BATTERIE DC-1201

- 950-mAh-Akku für die Stromversorgung der Antriebe.
- Die Batterie kann über ein Solarpanel aufgeladen werden.
- Stecker-Typ: DIN und JST.
- Abmessungen: 105x24 mm.



BATTERIE DC-1277

- Akku mit einer Kapazität von 2600 mAh für die Stromversorgung der Antriebe.
- Über ein Solarpanel wiederaufladbare Batterie.
- Stecker-Typ: DIN und JST.
- Erhältlich in weiß oder schwarz.
- Abmessungen :245x30x30 mm.



KABEL MIT DIN-STECKER Z-41

- unterschiedliche Längen 25 cm, 50 cm, 100 cm, 200 cm.



KABEL MIT JST-STECKER Z-41

- unterschiedliche Längen 25 cm, 50 cm, 100 cm, 200 cm.



NETZTEIL MIT JST-STECKER DC-202

- 12-V-Netzteil mit JST-Stecker zur direkten Versorgung der Motoren.



SONNENKOLLEKTOR MIT DIN-STECKER DC-1290

- Zum Laden von Motoren mit eingebautem Akku und externen Akkus
- Stecker-Typ: DIN
- Abmessungen : 558x65x10 mm.



BREL HOME MOBILE APP EIN HÖHERES KOMFORT-NIVEAU

Wenn Sie sich für die Brel Home App entscheiden, können Sie einen optimalen Komfort in Ihrem täglichen Leben erreichen. Mit der Möglichkeit, Szenarien zu programmieren, können Sie die Plissees zu einer bestimmten Zeit in die gewünschte Position bringen. Programmieren Sie ein Morgenszenario, das mit Ihrem Wecker ausgelöst wird, und wenn Sie aus dem Bett aufstehen, sind die Fenster offen und Sie können die Sonne genießen. Passen Sie andere Szenarien an Ihren gewohnten Tagesrhythmus an und genießen Sie den Komfort in Ihrem Zuhause.

Die App arbeitet mit dem Brel Home Hub Control Center zusammen (S. 41)



Laden Sie die Brel Home-App aus dem App Store oder von Google Play auf Ihr Mobilgerät herunter!





COULISSE ANTRIEBE CM-07 12 V



MotionBlinds

Technische Daten:

Anwendung:	plissee
Steckertyp:	JST
Steuerung:	radio
Nennspannung:	12 V
Drehmoment:	0,8 Nm
Drehgeschwindigkeit:	34 obr / min
Durchmesser:	24 mm
Gesamtlänge:	210 mm



FERNBEDIENUNG CM - 13

- 15-Kanal-Fernbedienung.
- Möglichkeit, einzelne Geräte oder Gruppen von Geräten zu steuern.
- Wandhalterung enthalten.



FERNBEDIENUNG CM-12

- Fünfkanal-Fernbedienung.
- Möglichkeit, einzelne Geräte oder Gruppen von Geräten zu steuern.
- Wandhalterung enthalten.



FERNBEDIENUNG CM - 11

- Einkanal-Fernbedienung.
- Ermöglicht die gleichzeitige Steuerung eines oder mehrerer Antriebe.
- Wandhalterung enthalten.



HAUSAUTOMATIK-STATION CM - 19

- Integration mit externen Hausautomationssystemen.
- Unbegrenzte Anzahl unterstützter Geräte.
- Programmierung von bis zu 15 Szenarien.



**WiLAN BRÜCKE CM - 20**

- Ermöglicht das gleichzeitige Steuern über Rollos mit einer App-Anwendung.
- Anschluss von bis zu 30 Rollos gleichzeitig.
- Unbegrenzte Anzahl von Szenen.
- Bidirektionale Kommunikation.

**MINI WIFI BRIDGE CMD-01**

- Ermöglicht die Steuerung von Fensterbeschattungen über eine mobile App, von jedem Ort der Welt aus.
- Möglichkeit, 30 Sonnenschutzanlagen gleichzeitig anzuschließen.
- Bidirektionale Kommunikation.

Technische Daten:

Spannungsvorsorgung :	USB
Abmessungen:	länge - 83 mm
	breite - 30 mm
	höhe - 14 mm
Bereich:	20m

**ZASILACZ 12VDC CM-21**

- Zur Stromversorgung eines Antriebs

Technische Daten:	Spannung (Ausgang):	AC 100V-240V
	Frequenz:	30/60 Hz
	Spannung (Ausgang):	DC 12V 2.0A
	Abmessungen:	länge - 70 mm
		breite - 55 mm
		höhe - 80 mm

**BATTERIE 12V CM-39****Technische Daten:**

Batterietyp:	Li-on
Kapazität:	2600 mAh
Versorgungsspannung:	11,1 V
Eingang:	USB-C 5V
Abmessungen:	länge - 270 mm
	breite - 24 mm
	höhe - 24 mm

**BATTERIE 12V CM-38****Technische Daten:**

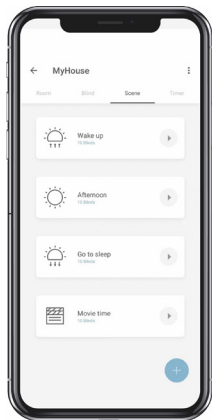
Batterietyp:	Li-on
Kapazität:	900 mAh
Versorgungsspannung:	11,1 V
Eingang:	USB-C 5V
Abmessungen:	länge - 137 mm
	breite - 24 mm
	höhe - 24 mm



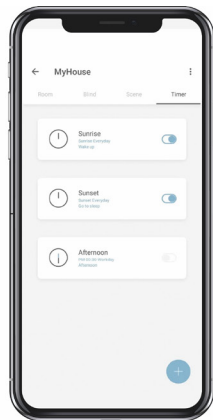


COULISSE-MOBILANWENDUNG - MOTION BLINDS HÖHERES SERVICENIVEAU.

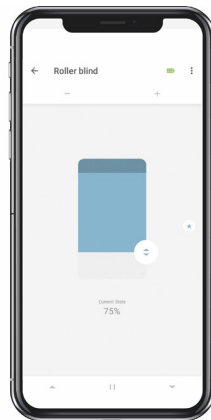
Gleichzeitige Steuerung mehrerer Jalousien mit der benutzerfreundlichen App Motion Blinds. Automatisieren Sie Ihr Zuhause mit programmierten Betriebsarten und einem Timer. Kontrollieren Sie das Raumklima, indem Sie den Verlust an Wärmeenergie reduzieren. Finden Sie die richtige Balance zwischen Lichtmenge und Privatsphäre. Dank der Motion Blinds-Anwendung können Sie die optimale Position der Rollos einstellen und den aktuellen Batteriestatus überprüfen.



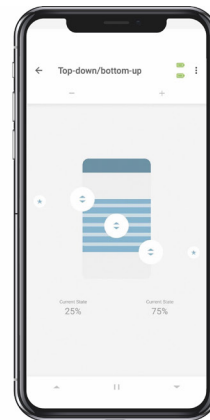
Stellen Sie die Modi situationsabhängig ein



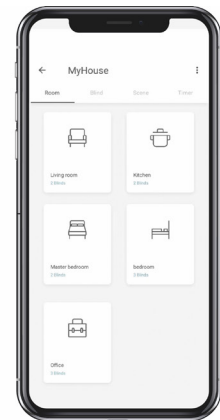
Programmieren Sie die automatische Verschlusszeit



Kompatibel mit verschiedenen Arten von Fensterabdeckungen

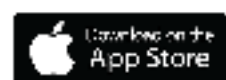


Stellen Sie die Rollos in eine beliebige Position ein



Konfigurieren Sie Räume mit unterschiedlichen Rollotypen.

Laden Sie die Motion Blinds-App aus dem App Store oder von Google Play auf Ihr Mobilgerät herunter!



PLISSEES

EINSATZBEISPIELE

Die in unserem Programm enthaltenen Plissee-Systeme sind Produkte, die für alle Einbausituationen eine optimale Lösung anbieten. Sorgfältig ausgewählte Stoffpalette von namhaften europäischen Anbietern lässt sich an fast jede Raumart anpassen.





Shadow-System Sp. z o. o.

Kawle Dolne 4F,
83-304 Przodkowo

tel. +48 58 550 08 80

fax. +48 58 550 76 52

info@shadow-system.pl

www.shadow-system.pl



Plisseé
Produktbroschüre